

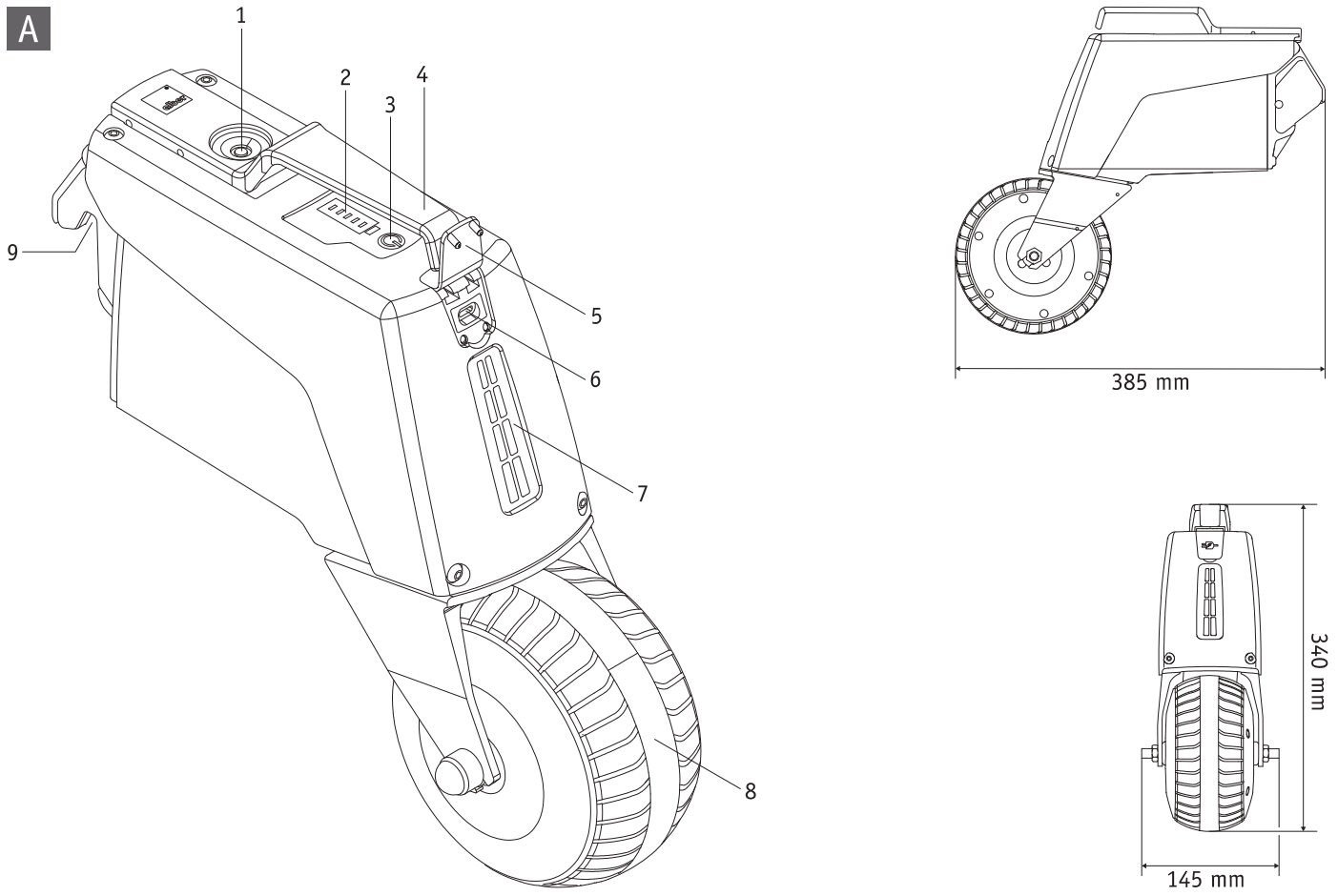
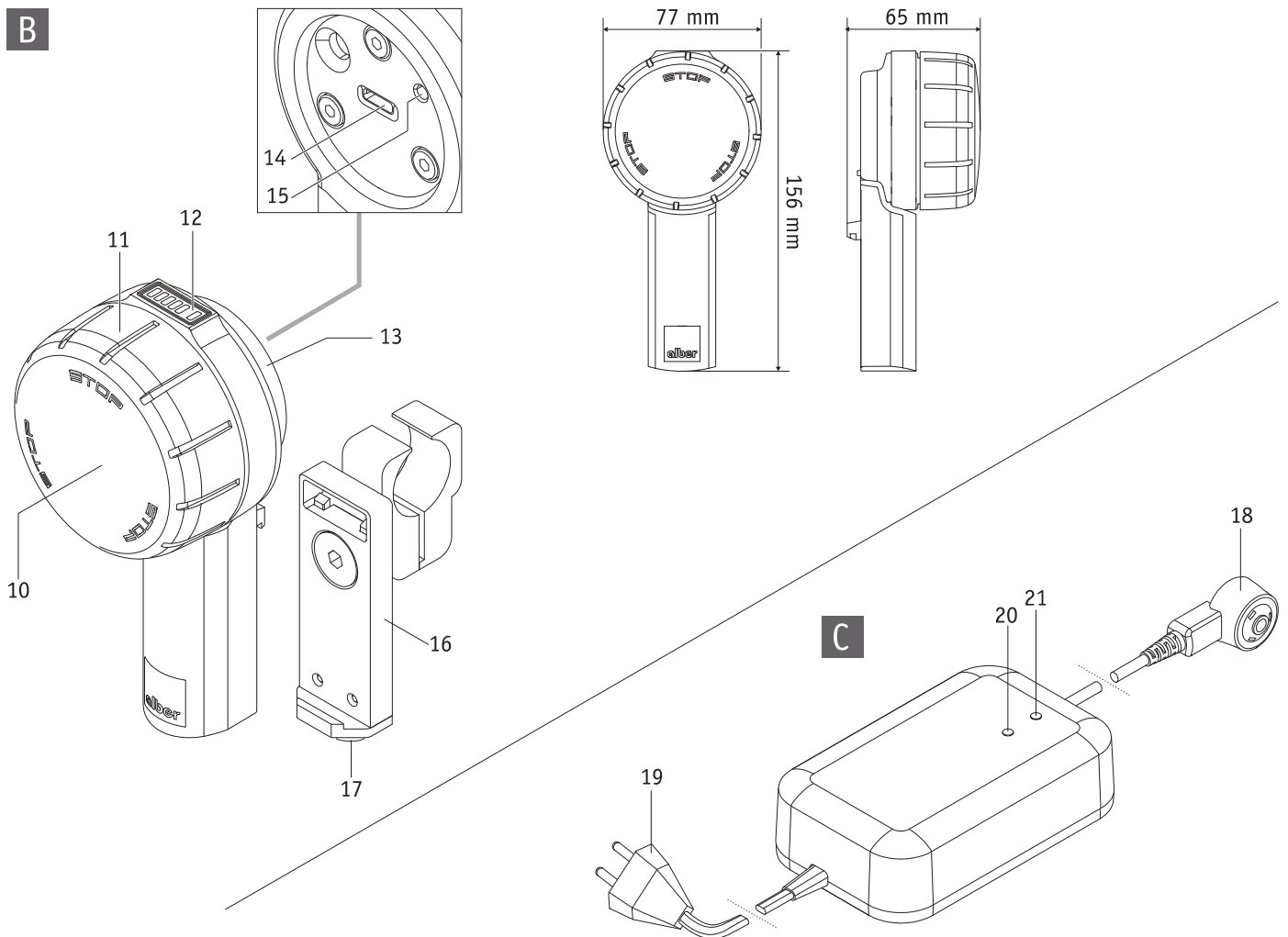
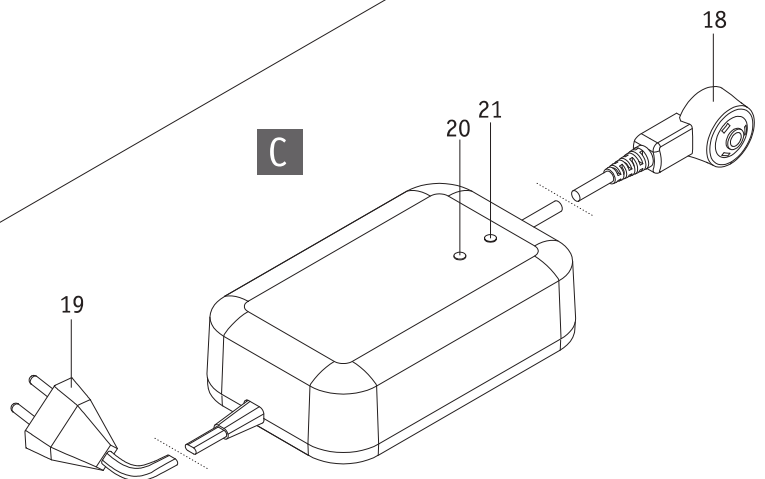
SMOOV



SMOOV one O10

- DE** | Gebrauchsanweisung
- EN** | Instructions for use
- FR** | Instructions d'utilisation
- ES** | Manual de instrucciones
- IT** | Istruzioni per l'uso
- DK** | Brugsvejledning
- NL** | Gebruiksaanwijzing
- NO** | Bruksanvisning
- SE** | Instruktionsbok
- FI** | Käyttöohjeet
- PT** | Instruções de uso
- PL** | Instrukcja obsługi

CE

A**B****C**

Spis treści

1. Wstęp	2	9. Transport	18
1.1 Przeznaczenie	2	9.1 Jednostka napędowa i jednostka sterująca	18
1.2 Ważne zasady bezpieczeństwa – należy ich koniecznie przestrzegać	2	9.2 Wózki inwalidzkie ze sztywną ramą	18
1.3 Użytkowanie urządzenia Smoov zgodnie z przeznaczeniem	2	9.3 Wózki inwalidzkie z ramą składaną	18
1.4 Instrukcje dotyczące obsługi	2	9.4 Ważne informacje dotyczące podróży lotniczych	19
1.5 Objaśnienie symboli	3	10. Zasady bezpieczeństwa i informacje o zagrożeniach dotyczące jazdy wózkiem Smoov	19
1.6 Dopuszczalne warunki/miejsca użytkowania	5	10.1 Ogólne informacje	19
1.7 Standardowy zakres dostawy	5	10.2 Zasady bezpieczeństwa	19
1.8 Przegląd najważniejszych elementów	5	10.3 Przeszkody	21
2. Uruchomienie	6	10.4 Punkty zagrożenia i sytuacje niebezpieczne	21
2.1 Mocowanie jednostki napędowej do wózka inwalidzkiego	7	11. Akumulator (wbudowany w jednostce napędowej i sterującej)	22
2.2 Wymontowanie jednostki napędowej z wózka inwalidzkiego	7	11.1 Zasady bezpieczeństwa dotyczące akumulatorów wbudowanych w urządzeniu Smoov	22
2.3 Montaż i demontaż jednostki sterującej	8	11.2 Przechowywanie urządzenia Smoov	22
2.4 Ustawianie jednostki sterującej	9	11.3 Ogólne informacje dotyczące ładowania akumulatorów	23
3. Tryb jazdy	9	11.4 Zasady bezpieczeństwa dotyczące ładowarki i procesu ładowania	23
3.1 Włączanie systemu	9	12. Pielęgnacja, ponowne wykorzystanie, konserwacja (kontrola w zakresie bezpieczeństwa technicznego) i utylizacja	24
3.2 Jazda z urządzeniem Smoov	10	12.1 Pielęgnacja	24
3.3 Zatrzymanie awaryjne w sytuacjach zagrożenia	10	12.2 Ponowne wykorzystanie	24
3.4 Jazda w zakrętach	11	12.3 Konserwacja	24
3.5 Zasięg	12	12.4 Utylizacja	25
3.6 Wyłączanie systemu	12	13. Przechowywanie	25
3.6.1 Jednostka sterująca	12	14. Informacje o bezpieczeństwie produktu	25
3.6.2 Jednostka napędowa	12	15. Okres użytkowania produktu	25
4. Ładowanie akumulatorów	13	16. Rękojmia, gwarancja i odpowiedzialność	25
4.1 Ładowanie akumulatorów jednostki napędowej	13	16.1 Rękojmia za wady	25
4.2 Ładowanie akumulatorów jednostki sterującej	14	16.2 Gwarancja trwałości	26
4.2.1 Ładowanie za pomocą zewnętrznej ładowarki	14	16.3 Odpowiedzialność	26
4.2.2 Ładowanie za pośrednictwem jednostki napędowej	15	17. Ważne informacje prawne dla użytkownika tego produktu	26
5. Wskazanie poziomu naładowania akumulatorów	15	18. Dane techniczne	27
5.1 Poziom naładowania akumulatora jednostki napędowej	15	19. Etykiety i objaśnienie symboli	28
5.2 Poziom naładowania akumulatora jednostki sterującej	15		
6. Komunikaty o błędach i ostrzeżenia	16		
6.1 Komunikaty o błędach	16		
6.2 Ostrzeżenia	16		
7. Automatyczne wyłączenie	17		
8. Parowanie	17		



45.0001.4.99.01
Stan: 19.02.2019

Aktualną wersję niniejszej instrukcji obsługi można pobrać z naszej strony internetowej www.alber.de. Jeśli wymagana jest większa czcionka, skontaktuj się z Centrum Serwisowym firmy Alber.

1. Wstęp

1.1 Przeznaczenie

Urządzenie Smoov zostało zaprojektowane tak, aby zapewnić wsparcie dla aktywnego użytkownika ręcznego wózka inwalidzkiego. Urządzenie Smoov jest przeznaczone dla użytkowników wózków inwalidzkich, którzy są fizycznie i psychicznie zdolni do bezpiecznego sterowania ręcznym wózkiem inwalidzkim w typowych sytuacjach, również na wzniesieniach.

1.2 Ważne zasady bezpieczeństwa – należy ich koniecznie przestrzegać

Urządzenie Smoov to dodatkowy napęd do wózka inwalidzkiego, składający się z jednostki napędowej i jednostki sterującej. Może być montowany i obsługiwany wyłącznie w wózkach inwalidzkich, które są wymienione w bazie danych mocowań firmy Alber. Ze względów bezpieczeństwa może być obsługiwany wyłącznie przez osoby, które

- zostały przeszkolone w zakresie obsługi,
- poruszają obiema dłońmi lub rękoma bez większych ograniczeń oraz mogą nimi koordynować,
- są fizycznie i psychicznie zdolni do bezpiecznej obsługi wózka inwalidzkiego z zamontowanym na nim urządzeniem Smoov we wszystkich sytuacjach podczas użytkowania oraz do wyhamowania wózka inwalidzkiego i doprowadzenia go do bezpiecznego postoju w razie awarii lub wyłączenia urządzenia Smoov.

Szkolenie w zakresie obsługi urządzenia należy do zakresu dostawy nowych urządzeń i jest przeprowadzana przez sprzedawcę lub przedstawiciela firmy Alber GmbH po wcześniejszym umówieniu. Nabywca nie ponosi żadnych dodatkowych kosztów z tego tytułu.

Jeśli nie jesteś jeszcze pewien, jak używać urządzenia Smoov, skontaktuj się ze sprzedawcą.

W przypadku ewentualnych usterek technicznych należy skontaktować się ze sprzedawcą lub z Centrum Serwisowym Alber (tel. 0800 9096-250).

Podczas pracy z urządzeniem Smoov należy ściśle przestrzegać wartości podanych przez producenta wózka inwalidzkiego (np. maksymalnego nachylenia, ciśnienie powietrza w kołach, maksymalnej prędkości itd.) i ogólnych informacji dotyczących eksploatacji. Zabronione jest przekraczanie wartości granicznych.

Unikać jazdy w pobliżu silnych pól elektromagnetycznych powodujących zakłócenia.

W rzadkich przypadkach działanie urządzenia Smoov może kolidować z innymi urządzeniami, takimi jak bariery antykradzieżowe w domach towarowych.

Zabronione jest wjeżdżanie z urządzeniem Smoov na schody ruchome i chodniki ruchome.

W przypadku zajęć sportowych wykonywanych na wózku inwalidzkim, takich jak podnoszenie ciężarów lub podobnych, należy wyłączyć urządzenie Smoov i zaciągnąć hamulce postojowe wózka inwalidzkiego.

Zabronione jest łączenie urządzenia Smoov z akcesoriami niezatwierdzonymi przez firmę Alber.



Zabronione jest uruchamianie urządzenia Smoov przed odbyciem szkolenia w zakresie jego obsługi.

W tym celu należy skontaktować się ze sprzedawcą lub przedstawicielem firmy Alber. Uruchomienie urządzenia Smoov przed odbyciem szkolenia jest nieprawidłowym użytkowaniem, które powoduje między innymi utratę roszczeń gwarancyjnych. Jeżeli produkt nie jest używany zgodnie z przeznaczeniem, istnieje ryzyko uszczerbku na zdrowiu.

1.3 Użytkowanie urządzenia Smoov zgodnie z przeznaczeniem

Urządzenie Smoov to przyrząd medyczny dla aktywnych użytkowników wózków inwalidzkich, którzy z powodu niepełnosprawności są zdani na korzystanie z wózka inwalidzkiego. Urządzenie Smoov to dodatkowy napęd do wózków inwalidzkich, który – po zamocowaniu na ręcznym wózku inwalidzkim – przekształca go w wózek napędzany elektrycznie, znacznie zwiększając mobilność i swobodę użytkownika wózka inwalidzkiego. Urządzenie Smoov może być używane, transportowane, konserwowane i serwisowane wyłącznie zgodnie z niniejszą instrukcją obsługi. Urządzenie Smoov może być montowane i użytkowane tylko na wózkach inwalidzkich, które są wymienione w bazie danych mocowań firmy Alber. Wybór jest dokonywany przez sprzedawcę lub firmę Alber.

1.4 Instrukcje dotyczące obsługi

Wózki inwalidzkie z zamontowanym urządzeniem Smoov są przeznaczone wyłącznie do transportu osób mających trudności z chodzeniem.

Poza akcesoriami dopuszczonymi do użytku przez firmę Alber nie wolno montować żadnych innych części. Zabronione jest również modyfikowanie urządzenia pod względem technicznym.

Montaż różnych elementów urządzenia Smoov, akcesoriów oraz mocowań i osi adapterów może być przeprowadzany wyłącznie przez firmę Alber lub przez sprzedawcę autoryzowanego przez firmę Alber.

Eksploatacja urządzenia Smoov jest dozwolona tylko przy spełnieniu poniższych warunków:

- Przestrzegać informacji, instrukcji i zaleceń zawartych w niniejszej instrukcji obsługi.
- Przestrzegać wskazówek dotyczących jazdy z urządzeniem Smoov oraz zasad bezpieczeństwa i informacji o zagrożeniach w rozdziale 10.

- Urządzenie Smoov może być obsługiwane wyłącznie przez przeszkoloną osobę.
- Użytkownikowi oraz osobom trzecim nie wolno wprowadzać żadnych zmian technicznych w urządzeniu Smoov.

Osoba przeszkolona to taka osoba, która została poinformowana o przydzielonych jej zadaniach i możliwych zagrożeniach w przypadku niewłaściwego zachowania i która została poinstruowana w zakresie obsługi urządzenia Smoov. Z reguły jest to użytkownik wózka inwalidzkiego, na którym zamontowane jest urządzenie Smoov. Szkolenie jest przeprowadzane przez autoryzowanego sprzedawcę lub przedstawiciela firmy Alber GmbH. **Obsługa urządzenia Smoov przez nieprzeszkolonych lub niewykwalifikowanych użytkowników jest wyraźnie zabroniona.**

Nie wolno używać urządzenia Smoov do celów niezgodnych z jego przeznaczeniem. Dotyczy to w szczególności wszystkich rodzajów transportu ładunków, takich jak transport przedmiotów użytkowych lub dodatkowych osób na wózku inwalidzkim. Do użytkowania zgodnego z przeznaczeniem należy również przestrzeganie instrukcji dotyczących wykonywania prac konserwacyjnych, zawartych w niniejszej instrukcji obsługi, jak również przestrzeganie zasad bezpieczeństwa i informacji o zagrożeniach dotyczących jazdy.

Firma Alber GmbH uznaje następujące przypadki za użytkowanie niezgodne z przeznaczeniem urządzenia Smoov:

- użytkowanie wózka niezgodnie z instrukcjami i zaleceniami podanymi w niniejszej instrukcji obsługi;
- przekroczenie technicznych wartości granicznych zawartych w niniejszej instrukcji obsługi;
- zmiany techniczne na i w wózku;
- montaż i użytkowanie części i wyposażenia dodatkowego, które nie zostało wyprodukowane lub dopuszczone do użytkowania przez firmę Alber.



Firma Alber GmbH wyklucza odpowiedzialność za szkody spowodowane użytkowaniem urządzenia Smoov i jego akcesoriów niezgodnie z jego przeznaczeniem, obsługiwaniem urządzenia Smoov i jego akcesoriów przez osobę nieprzeszkoloną, użytkowaniem urządzenia Smoov i jego akcesoriów niezgodnie z instrukcją, w szczególności niezgodnie z podanymi w niniejszej instrukcji zasadami bezpieczeństwa i informacjami o zagrożeniach oraz przekroczeniem podanych w tej instrukcji obsługi technicznych wartości granicznych przez użytkownika lub osoby trzecie.



Przed uruchomieniem urządzenia Smoov należy zapoznać się z zasadami bezpieczeństwa i informacjami o zagrożeniach, podanymi w poszczególnych rozdziałach niniejszej instrukcji obsługi.

1.5. Objaśnienie symboli

Ważne wskazówki i informacje zawarte w niniejszej instrukcji obsługi są oznaczone w następujący sposób:



Wskazówki i informacje specjalne.



Ostrzeżenie przed potencjalnymi zagrożeniami dla Twojego bezpieczeństwa i zdrowia oraz wskazówki dotyczące potencjalnego ryzyka odniesienia obrażeń. Ostrzeżenie przed możliwymi problemami technicznymi lub uszkodzeniami.

Konieczne przestrzegać tych wskazówek i ostrzeżeń, aby uniknąć obrażeń ciała i uszkodzenia produktu!

Informacje zawarte w niniejszej instrukcji obsługi, takie jak „przód”, „tył”, „w lewo”, „w prawo”, „do przodu”, „do tyłu” itp. odnoszą się do pozycji z punktu widzenia kierowcy.

Poniżej objaśniony symbole znajdujące się na etykietach (patrz rozdział 19) i w niniejszej instrukcji obsługi.



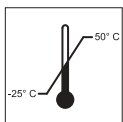
Urządzenie Smoov i jego ładowarka spełniają wymagania odpowiednich rozdziałów normy EN 12184 dla wózków inwalidzkich z napędem elektrycznym oraz normy ISO 7176-14 dla wózków inwalidzkich i są zgodne z dyrektywą UE dotyczącą wyrobów medycznych (MDR). Smoov jest urządzeniem medycznym klasy I.



Informacja dotycząca utylizacji urządzenia Smoov i jego części – patrz rozdział 12.4



Chronić urządzenie przed wilgocią.



Informacja o zakresie temperatur, w jakim można użytkować urządzenie Smoov.



Przestrzegać instrukcji obsługi.



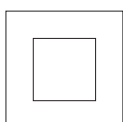
Maksymalna waga osoby, jaką może być obciążone urządzenie Smoov: 140 kg



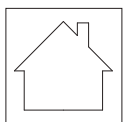
data produkcji na etykiecie systemu



nazwa i adres producenta urządzenia (patrz odwrotna strona niniejszej instrukcji)



Z izolacją ochronną, urządzenie klasy 2



Nie używać na zewnątrz (ładowarka)



Ostrzeżenie przed polami magnetycznymi i siłami.



Oznaczenie towarów niebezpiecznych (klasa 9) na opakowaniu zewnętrznym



Niebezpieczeństwo zmiżdżenia rąk

1.6 Dopuszczalne warunki/miejsca użytkowania

- Przestrzegać instrukcji dotyczących dopuszczalnych warunków eksploatacji, podanych w instrukcji obsługi wózka inwalidzkiego, do którego przymocowane jest urządzenie Smoov.
- Oprócz informacji dotyczących urządzenia Smoov bezwzględnie przestrzegać również instrukcji producenta wózka inwalidzkiego (np. maksymalnej zdolności pokonywania wzniesień, maksymalnej dopuszczalnej wysokości przeszkód, maksymalnej masy ciała użytkownika, maksymalnej prędkości itd.). Zawsze obowiązują najniższe wartości!
- Podczas użytkowania urządzenia Smoov należy również przestrzegać ograniczeń dotyczących dopuszczalnych warunków pracy wózka inwalidzkiego (np. maksymalnej zdolności pokonywania wzniesień, maksymalnej dopuszczalnej wysokości przeszkód, maksymalnej masy ciała użytkownika)!
- Urządzenie Smoov wolno eksploatować wyłącznie w temperaturach od -25°C do +50°C. Z uwagi na to nie należy wystawiać go na działanie źródeł ciepła (takich jak intensywne światło słoneczne), ponieważ może to spowodować silne nagrzanie powierzchni.
- Unikać jazdy na nietwardzonych nawierzchniach (np. po luźnym żwirze, piasku, błocie, śniegu, lodzie lub głębokich kałużach).
- Przestrzegać w szczególności zasad bezpieczeństwa i informacji o zagrożeniach podanych w rozdziale 3 i kolejnych.



Do jazdy z urządzeniem Smoov wymagane są montowane parami podpory zapobiegające przewróceniu. Jazda bez podpór zapobiegających przewróceniu jest niedozwolona.



W miarę możliwości nie narażać urządzenia Smoov na długotrwałe, silne promieniowanie słoneczne – zwłaszcza wtedy, gdy nie jest używane. Mogłoby to spowodować, że silnik się nagrzej i w ekstremalnym przypadku nie będzie mógł używać pełnej mocy. Części plastikowe również starzeją się szybciej pod wpływem intensywnego światła słonecznego. W przypadku przegrzania: Pozostawić urządzenie na co najmniej 60 minut w celu ostygnięcia.

1.7 Standardowy zakres dostawy

- jednostka napędowa i jednostka sterująca urządzenia Smoov
- ładowarka
- przewód ładujący USB-C do ładowania jednostki sterującej
- płytkę montażową do jednostki sterującej, która pasuje do wózka inwalidzkiego (już zamontowana na wózku inwalidzkim)
- niniejsza instrukcja obsługi
- adapter osi wózka inwalidzkiego i mocowanie jednostki sterującej (już zamontowane na wózku)

Należy sprawdzić kompletność dostawy i skontaktować się ze sprzedawcą w przypadku braku jakichkolwiek części.

1.8 Przegląd najważniejszych elementów

(proszę rozwinąć rysunek poglądowy w okładce)

Jednostka napędowa urządzenia Smoov (ilustracja

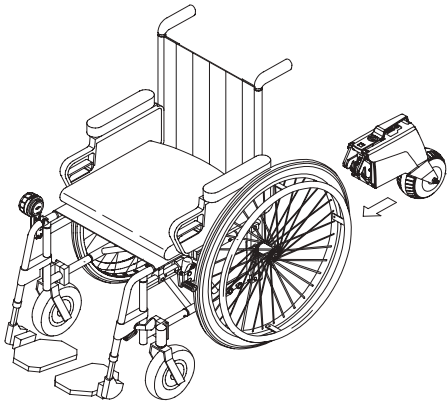
A) Gniazdo ładowania 1	
Wskazanie pojemności akumulatora	2
Włącznik/wyłącznik	3
Uchwyt (z funkcją blokady)	4
Pokrywa gniazda ładowania USB-C	5
Gniazdo USB-C	6
Światło pozycyjne	7
Koło napędowe	8
Pazur blokujący	9

Ładowarka (ilustracja C)

Wtyczka ładująca	18
Wtyczka sieciowa	19
Dioda LED 1	20
Dioda LED 2	21

Jednostka sterująca urządzenia Smoov (grafika B)

Włącznik/wyłącznik	10
Pokrętko wyboru prędkości	11
Pole wskazań jednostki sterującej	12
Pokrywa gniazda USB-C	13
Gniazdo ładowania USB-C	14
Przycisk parowania	15
Płytkę montażową	16
Blokada	17



2. Uruchomienie

Urządzenie Smoov i ewentualnie zamówione przez użytkownika akcesoria są montowane na wózku inwalidzkim przez firmę Alber lub sprzedawcę i dostarczane w stanie gotowym do użycia. Na spodzie wózka inwalidzkiego znajduje się mocowanie lub oś adaptera [22], do którego/do której wkładana jest jednostka napędowa (patrz rozdziały 8.2 i 8.3), a na ramie wózka inwalidzkiego znajduje się uchwyt do zamocowania jednostki sterującej (patrz rozdział 2.3).

Po dostarczeniu urządzenia Smoov sprzedawca lub przedstawiciel firmy Alber przeszkoli Cię w zakresie obsługi urządzenia oraz ewentualnie zamówionych akcesoriów. Otrzymasz również niniejszą instrukcję obsługi, która oprócz informacji technicznych zawiera również ważne wskazówki dotyczące obsługi urządzenia Smoov, których należy przestrzegać.

Ze względu na obowiązujące przepisy transportowe akumulatory jednostki napędowej i jednostki sterującej są naładowane w momencie dostawy maksymalnie w 30 procentach. Dlatego przed pierwszą jazdą należy całkowicie naładować oba akumulatory (patrz rozdział 4).



Firma Alber produkuje osie adapterów i elementy montażowe w różnych wykonaniach, dlatego ilustracje w niniejszej instrukcji obsługi mogą różnić się od części montowanych na danym wózku inwalidzkim. Nie ma to jednak wpływu na funkcje urządzenia Smoov.



Parametry zawarte w poniższych rozdziałach są ustawieniami fabrycznymi. Można je kontrolować za pomocą opcjonalnie dostępnej aplikacji Mobility zgodnie z potrzebami użytkownika wózka inwalidzkiego.



Do kierowania wózkiem i hamowania nim służą obręcze kół. Szczególnie podczas hamowania powstaje ciepło w wyniku tarcia pomiędzy dłonią a obręczą (zwłaszcza z tworzywa sztucznego). Z uwagi na to zalecane jest noszenie odpowiednich rękawic podczas użytkowania urządzenia Smoov, aby zapobiec tworzeniu się pęcherzy na dłoniach.



Obsługa urządzenia Smoov przez nieprzeszkolonych lub niewykwalifikowanych użytkowników jest wyraźnie zabroniona.



Ograniczenie prędkości

Dla własnego bezpieczeństwa zalecane jest nieprzekraczanie podanej maksymalnej prędkości urządzenia smoov lub wózka inwalidzkiego (należy przyjąć niższą wartość) podczas codziennego użytkowania. Odpowiedzialność producenta z tytułu gwarancji nie obejmuje szkód wynikłych z eksploatacji przy prędkości wyższej niż podana prędkość maksymalna.



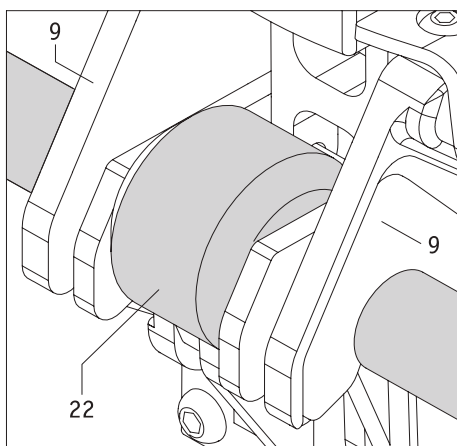
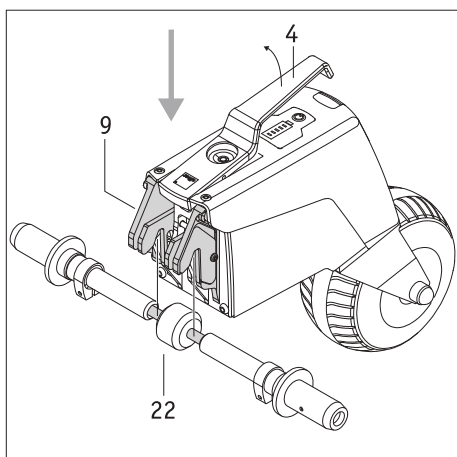
Użytkowanie urządzenia smoov bez dwóch hamulców postojowych zamontowanych na wózku inwalidzkim jest niedozwolone.



Do jazdy z urządzeniem smoov wymagane są montowane parami podpory zapobiegające przewróceniu. Jazda bez podpór zapobiegających przewróceniu jest niedozwolona.



Maksymalna prędkość, jaką może uzyskać jednostka napędowa Smoov, wynosi 6 lub 10 km/h. W przypadku przekroczenia tej wartości (np. podczas jazdy na zboczach) jednostka napędowa przełącza się na bieg neutralny. Następnie należy zmniejszyć prędkość za pomocą obręczy kół. Jednostka napędowa włączy się automatycznie ponownie, gdy prędkość wózka inwalidzkiego spadnie poniżej wcześniejszej/ustawionej prędkości.



2.1 Mocowanie jednostki napędowej do wózka inwalidzkiego

Aktywni użytkownicy wózków inwalidzkich mogą samodzielnie zamocować jednostkę napędową Smoov siedząc w wózku. Można również zamontować jednostkę napędową na wózku, zanim użytkownik zajmie miejsce na siedzeniu. Montaż może być również wykonany przez drugą osobę.

Użytkownik lub druga osoba powinni postępować podczas montażu zgodnie z poniższymi instrukcjami.

- Zabezpieczyć wózek inwalidzki przed niezamierzonym stoczeniem się, zaciągając hamulce postojowe.
- Należy upewnić się, że zarówno jednostka napędowa, jak i jednostka sterująca, są wyłączone. Oba elementy wolno montować na wózku tylko w stanie wyłączonym.
- Przytrzymać jednostkę napędową za uchwyt [4] i **przetoczyć** ją pod wózek, ponieważ podczas podnoszenia jednostki napędowej wózek może przewrócić się do tyłu!
- Podnieść jednostkę napędową za uchwyt [4]. Spowoduje to automatyczne otwarcie pazura blokującego [9].
- Włożyć pazur blokujący [9] do mocowania lub osi adaptera [22] na wózku i zwolnić uchwyt [4].
- Jeśli pazur blokujący [9] i mocowanie lub oś adaptera [22] są prawidłowo ze sobą połączone, uchwyt [4] automatycznie opuszcza się do pozycji spoczynkowej.
- Dodatkowo należy sprawdzić, czy jednostka napędowa jest prawidłowo połączona z wózkiem inwalidzkim, poruszając lekko obudowę. W żadnym wypadku nie wolno trzymać lub podnosić jednostki napędowej za uchwyt [4], ponieważ spowoduje to rozłączenie elementów. Jednostki napędowej nie wolno również przytrzymywać w strefie koła napędowego [8], aby uniknąć zmiżdżenia palców przez obracające się w poziomie koło napędowe.

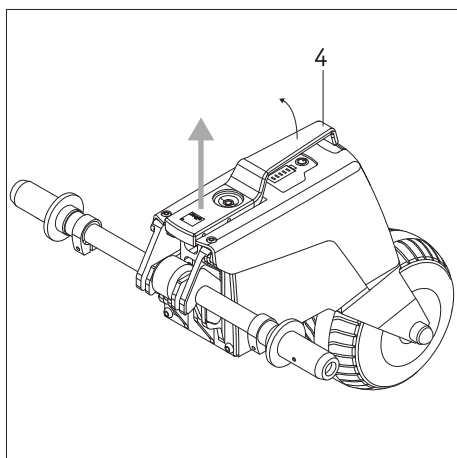
Po wykonaniu tych kilku czynności montaż jednostki napędowej na wózku inwalidzkim jest zakończony. Następnym krokiem jest zamontowanie jednostki sterującej.



Należy pamiętać, że podniesienie jednostki napędowej za uchwyt [4] otwiera pazur blokujący [9] i poluzowuje połączenie z mocowaniem lub osią adaptera [22]!



Zabezpieczyć wózek inwalidzki przed niezamierzonym stoczeniem się, zaciągając hamulce postojowe. Upewnić się, że jednostka napędowa jest wyłączona. Urządzenie wolno montować na wózku tylko w stanie wyłączonym.



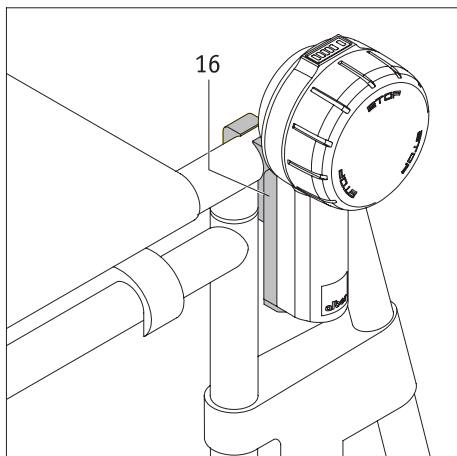
2.2 Wymontowanie jednostki napędowej z wózka inwalidzkiego

Wymontowanie urządzenia Smoov mogą również przeprowadzić aktywni użytkownicy wózków inwalidzkich lub inne osoby.

- Zabezpieczyć wózek inwalidzki przed niezamierzonym stoczeniem się, zaciągając hamulce postojowe.
- Należy upewnić się, że zarówno jednostka napędowa, jak i jednostka sterująca, są wyłączone. Oba elementy wolno zdjąć z wózka inwalidzkiego tylko w stanie wyłączonym.
- Podnieść jednostkę napędową za uchwyt [4]. Spowoduje to automatyczne otwarcie pazura blokującego [9].
- Wyjąć jednostkę napędową z mocowania lub osi adaptera [22]. **Przetoczyć** jednostką napędową pod wózek, ponieważ podczas podnoszenia jednostki napędowej wózek może przewrócić się do tyłu!
- Odłożyć jednostkę napędową w bezpiecznym miejscu, w którym wykluczone jest ryzyko nieprawidłowego użycia urządzenia (np. przez bawiące się dzieci).



Zabezpieczyć wózek inwalidzki przed niezamierzonym stoczeniem się, zaciągając hamulce postojowe. Upewnić się, że jednostka napędowa jest wyłączona. Urządzenie wolno zdjąć z wózka inwalidzkiego tylko w stanie wyłączonym.

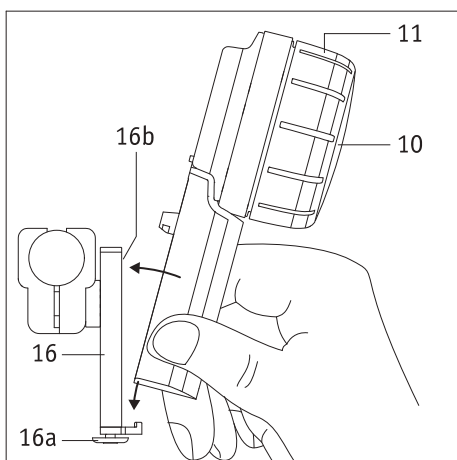


2.3 Montaż i demontaż jednostki sterującej

Płytki montażowa [16] do zamocowania jednostki sterującej na wózku inwalidzkim została zamontowana przez sprzedawcę sprzętu medycznego. W każdej chwili można włożyć lub wyjąć jednostkę sterującą z płytki montażowej.

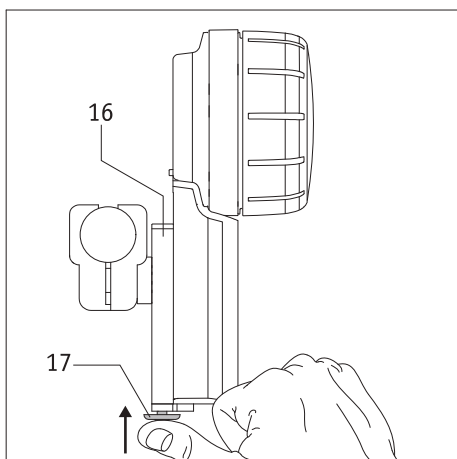
Montaż jednostki sterującej

- Zaciągnąć hamulce postojowe wózka inwalidzkiego.
- Najpierw całkowicie wyłączyć jednostkę napędową (patrz rozdział 3.6.2).
- Jeśli jednostka sterująca jest włączona, należy ją wyłączyć (patrz rozdział 3.6.1).
- Następnie włożyć jednostkę sterującą do mocowania [16a] na płytce montażowej [16] w pozycji lekko ukośnej. Trzymać jednostkę sterującą na dole za uchwyt, nie zaś za pokrętko wyboru prędkości [11] (patrz ilustracja).
- Przechylić jednostkę sterującą w kierunku płytki montażowej [16], aż będzie słychać wyraźne zatrzaśnięcie w mocowaniu [16b].
- Sprawdzić, czy jednostka sterująca jest solidnie zamocowana w płytce montażowej [16].



Przy wkładaniu jednostki sterującej do płytki montażowej [16] nie należy trzymać za pokrętko wyboru prędkości [11], lecz tylko za uchwyt (patrz ilustracja obok).

Zapobiega to niezamierzonemu włączeniu jednostki sterującej.



Demontaż jednostki sterującej

- Zaciągnąć hamulce postojowe wózka inwalidzkiego.
- Jeśli jeszcze tego nie zrobiono, całkowicie wyłączyć jednostkę napędową (patrz rozdział 3.6.2).
- Wyłączyć jednostkę sterującą (patrz rozdział 3.6.1).
- Nacisnąć blokadę [17] na dolnym końcu płytki montażowej [16].
- Zdjąć jednostkę sterującą z płytki montażowej [16]. Trzymać jednostkę sterującą za uchwyt, nie za pokrętko wyboru prędkości [11].
- Odłożyć jednostkę sterującą w bezpiecznym miejscu.

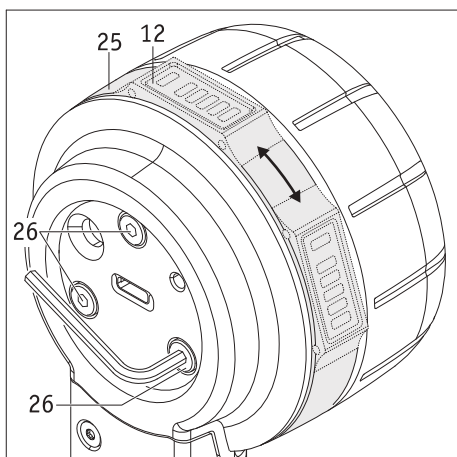


Podczas wyjmowania jednostki sterującej z płytki mocującej [16] nie należy trzymać jej za pokrętko wyboru prędkości [11], lecz tylko za uchwyt (patrz ilustracja obok).

Zapobiega to niezamierzonemu włączeniu jednostki sterującej.

Informacje dla osób leworęcznych

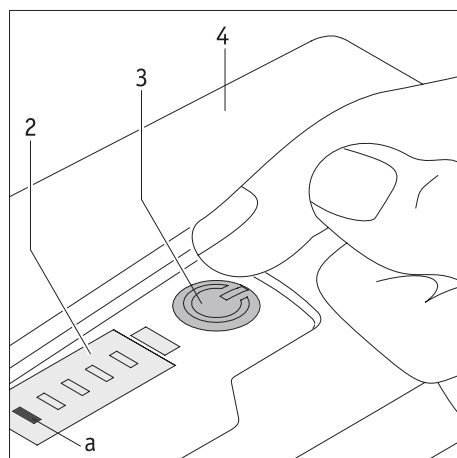
- O ile nie określono inaczej przy zamawianiu urządzenia Smoov, płytka montażowa [16] jest standardowo montowana z prawej strony wózka inwalidzkiego.
- Za pomocą aplikacji Mobility można w każdej chwili przełączyć jednostkę sterującą na obsługę przez osoby leworęczne. Więcej informacji na ten temat można znaleźć w instrukcji obsługi aplikacji Mobility.



2.4 Ustawienie jednostki sterującej

W razie potrzeby lub konieczności można regulować położenie pola wskazań [12].

- Całkowicie wyłączyć jednostkę napędową (patrz rozdział 3.6.2).
- Otworzyć pokrywę [13] jednostki sterującej.
- Poluzować trzy śruby [26] z tyłu jednostki sterującej, wykonując **maksymalnie pół obrotu**. Użyć klucza imbusowego, rozmiar 2,5.
- Obracać pierścień [25], aż pole wskazań [12] znajdzie się w żądanej pozycji. Następnie dokręcić trzy śruby [26] z **wyczuciem** na tyle, aby pierścień [25] nie dał się już obracać.
- Zamknąć pokrywę [13] jednostki sterującej.

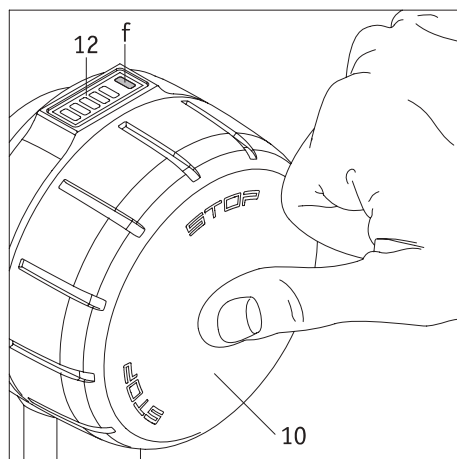


3. Tryb jazdy

3.1 Włączenie systemu

Aby rozpocząć jazdę, należy włączyć jednostkę napędową i jednostkę sterującą. W tym celu należy wykonać kolejno następujące czynności:

- Wyłączyć wszystkie urządzenia Bluetooth w bezpośrednim otoczeniu, aby nie zakłócać nawiązywania połączenia pomiędzy jednostką napędową a jednostką sterującą.
- Zwrócić uwagę na prawidłowe ustawienie koła napędowego [8] na jednostce napędowej (patrz rozdział 3.4).
- Nacisnąć krótko przycisk [3] jednostki napędowej. Spowoduje to jej włączenie. Będzie słychać krótki sygnał dźwiękowy, przycisk [3] zaświeci się na zielono, a w polu wskazań [2] pojawi się informacja o poziomie naładowania akumulatora (patrz rozdział 5.1). Dodatkowo świeci się teraz również światło pozycyjne [7].
- Włączyć jednostkę sterującą (musi się ona znajdować w mocowaniu [16]), naciskając jej przycisk [10] na ok. 2 sekundy.
- Diody LED [f] zasygnalizuje poziom naładowania akumulatora jednostki sterującej w różnych kolorach (patrz rozdział 5.2). Jeśli dioda LED [f] miga na niebiesko, wykonywana jest próba nawiązania połączenia Bluetooth z jednostką napędową.
- Jeśli w ciągu 10 sekund nie zostanie nawiązane połączenie Bluetooth, dioda [f] miga na czerwono przez 20 sekund. Następnie jednostka sterująca zostanie wyłączona.
- W przypadku nawiązania połączenia Bluetooth pomiędzy jednostką napędową a jednostką sterującą dioda LED [f] jednostki sterującej świeci światłem ciągłym. Znaczenie koloru – patrz rozdział 5.2. Wyświetlany jest również poziom naładowania akumulatora jednostki napędowej.



Jeśli podczas wykonywania powyższych czynności nie zostanie nawiązane połączenie Bluetooth, może to wynikać z następujących przyczyn:

Niewłaściwe ustawienie koła napędowego

Jeśli koło napędowe [8] znajduje się w nieprawidłowej pozycji (patrz rozdział 3.4), nie można włączyć jednostki napędowej. Zamiast tego włącznik/wyłącznik [3] świeci na zielono, a w polu wskazań [2] dioda LED [c] miga na białą.

Akumulator jednostki napędowej jest rozładowany

Jeśli poziom naładowania akumulatora jest niewystarczający, podczas włączania urządzenia Smoov dioda LED [a] w polu wskazań [2] przez chwilę miga. System jest wówczas całkowicie wyłączany. Naładować akumulator zgodnie z opisem w rozdziale 4.1 b.

Akumulator jednostki sterującej jest rozładowany

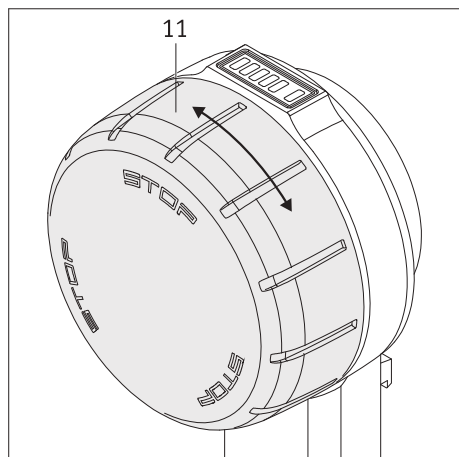
Jeśli poziom naładowania akumulatora jest niewystarczający, podczas włączania jednostki sterującej dioda LED [f] w polu wskazań [12] przez chwilę miga. System jest wówczas całkowicie wyłączany. Naładować akumulator zgodnie z opisem w rozdziale 4.2.

Błąd w systemie

Patrz objaśnienia w rozdziale 6.

Usterka spowodowana przez urządzenia Bluetooth

Sprawdzić, czy wszystkie urządzenia Bluetooth w najbliższym otoczeniu są wyłączone. Jeśli tak jest, a mimo to po kilku próbach nie ma połączenia pomiędzy jednostką napędową i jednostką sterującą, należy skontaktować się ze sprzedawcą.



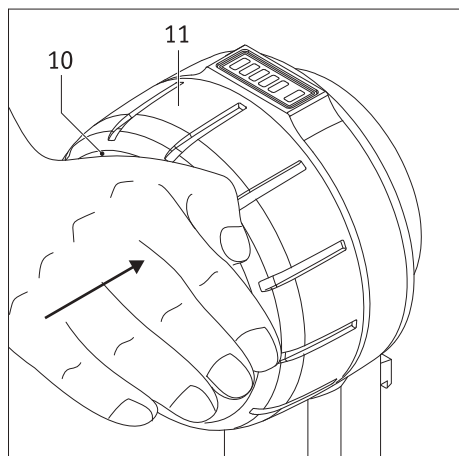
3.2 Jazda z urządzeniem Smoov

Jeśli jednostka napędowa i jednostka sterująca są połączone przez Bluetooth, można rozpocząć jazdę. Należy przestrzegać poniższych instrukcji:

- Urządzenie Smoov (patrząc z punktu widzenia kierowcy) **może jechać tylko do przodu**, nie zaś do tyłu.
- Urządzenie Smoov jest napędem do wózka inwalidzkiego i nie posiada funkcji hamowania. Do sterowania kierunkiem jazdy i hamowania wózkiem inwalidzkim służą obręcze kół.
- Obrócenie pokrętki wyboru prędkości [11] do przodu powoduje uruchomienie napędu Smoov i ruszenie. Im dalej pokrętło wyboru prędkości zostanie obrócone w kierunku jazdy, tym szybciej porusza się wózek inwalidzki.
- Pokrętło wyboru prędkości [11] można obracać bez końca. Po osiągnięciu maksymalnej prędkości nie jest jednak możliwe dalsze zwiększanie prędkości.
- Aby zmniejszyć prędkość, należy obrócić pokrętło wyboru prędkości w kierunku przeciwnym do jazdy. Koło napędowe [8] wyłącza się, jeśli wartość spadnie poniżej zera. Urządzenie Smoov pracuje wówczas na biegu jałowym. Jednostka sterująca jest nadal włączona.
- Aby całkowicie zatrzymać wózek inwalidzki po wyłączeniu napędu, należy go zahamować za pomocą obręczy kół.



Indywidualne stopniowanie koła wyboru prędkości można zaprogramować odpowiednio do potrzeb za pomocą aplikacji Mobility. W tym celu należy zapoznać się z instrukcją obsługi aplikacji Smoov Mobility.



3.3 Zatrzymanie awaryjne w sytuacjach zagrożenia

Każdy użytkownik wózka inwalidzkiego umie natychmiast zatrzymać wózek w niebezpiecznych sytuacjach poprzez zahamowanie za pomocą obręczy kół.

Aby szybko i bezpiecznie zatrzymać wózek inwalidzki w niebezpiecznych sytuacjach podczas jazdy z napędem Smoov, należy postępować w następujący sposób:

- Naciśnięcie zewnętrznej powierzchni włącznika/wyłącznika [10]. Spowoduje to przełączenie jednostki napędowej [8] na bieg jałowy, jednostka sterująca **nie** zostanie jednak wyłączona, lecz pozostanie nadal włączona.
- Zahamować wózkiem inwalidzkim aż do całkowitego zatrzymania, używając obręczy kół.

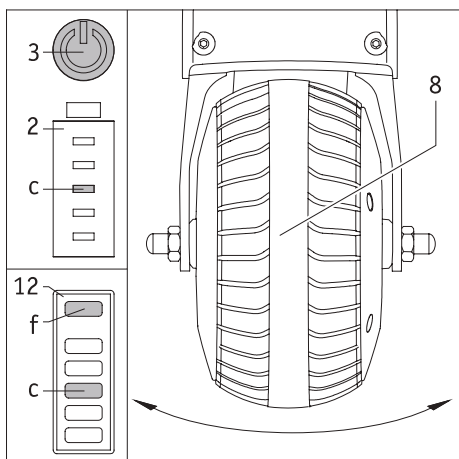


UWAGA! – WYSOKIE RYZYKO WYPADKU!

W przypadku zatrzymania awaryjnego, jeśli koło napędowe [8] w jednostce napędowej nie zostanie przełączone na bieg jałowy włącznikiem/wyłącznikiem [10], wózek inwalidzki będzie nadal przemieszczał się z ustawioną domyślnie prędkością. W związku z tym trudno jest go zatrzymać poprzez hamowanie obręczami kół.



Naciśnięcie włącznika/wyłącznika [10] nie spowoduje wyłączenia ani jednostki sterującej, ani jednostki napędowej, co jest sygnalizowane za pomocą świecących się diod LED. Oznacza to, że natychmiast po obróceniu pokrętki wyboru prędkości [11] (również w sposób nieumyślny) nastąpi wprawienie w ruch napędu Smoov. W związku z tym przy zatrzymaniu awaryjnym należy całkowicie wyłączyć jednostkę napędową (patrz rozdział 3.6.2) do momentu, gdy możliwe będzie bezpieczne kontynuowanie jazdy.



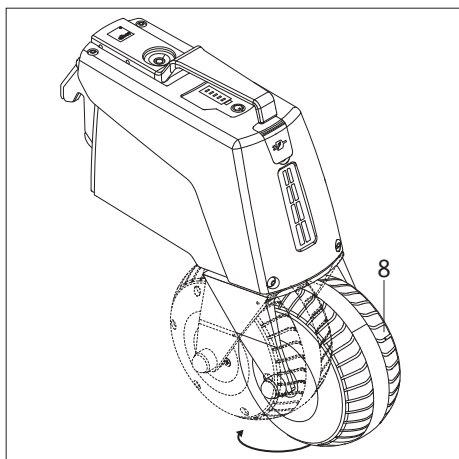
3.4 Jazda w zakrętach

Podczas jazdy w zakrętach koło napędowe [8] wychyla się z pozycji środkowej w lewo lub w prawo. W tym przypadku prędkość jest redukowana stopniowo i automatycznie, a jednostka napędowa zostaje ostatecznie wyłączona, ponieważ istnieje ryzyko przewrócenia się wózka inwalidzkiego podczas pokonywania zakrętów ze zbyt dużą prędkością.

Jeśli koło napędowe znajduje się poza dopuszczalnym położeniem, nie można już włączyć jednostki napędowej. Koło napędowe można włączyć dopiero wtedy, gdy wróci ono do prawidłowej pozycji (ilustracja B).

Podczas zwykłej jazdy włącznik/wyłącznik [3] na jednostce napędowej świeci na zielono, a pole wskazań [2] sygnalizuje poziom naładowania akumulatora. W zależności od poziomu naładowania akumulatora dioda LED [f] w polu wskazań jednostki sterującej [12] świeci na zielono, żółto lub czerwono, a diody LED [a] do [e] sygnalizują poziom naładowania akumulatora.

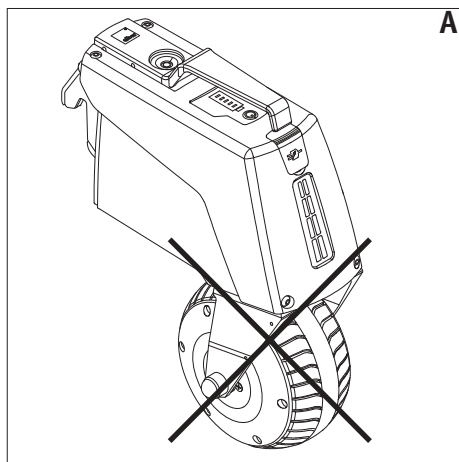
Jeśli jednostka napędowa zostanie wyłączona z powodu nadmiernego wychylenia koła napędowego [8], włącznik/wyłącznik [3] na jednostce napędowej zaświeci się na zielono, a dioda LED [c] będzie migać na biało. Dioda LED [f] w polu wskazań [12] na jednostce sterującej świeci na zielono, żółto lub czerwono w zależności od poziomu naładowania akumulatora, a dioda LED [c] miga również na biało.



Ważna zasada bezpieczeństwa

W różnych sytuacjach podczas jazdy, na przykład podczas jazdy w ciasnych zakrętach z pozycji zatrzymanej, nie można wykluczyć, że koło napędowe [8] obróci się o 180 stopni. W tej pozycji napęd jest wyłączony i pracuje tym samym na biegu jałowym.

Nieprawidłowa pozycja koła (ilustracja A) (zwłaszcza przy zjeżdżaniu ze zboczy) może doprowadzić do uszkodzenia jednostki napędowej Smoov. Dlatego należy upewnić się, że koło napędowe [8] jest zawsze w prawidłowej pozycji do jazdy (ilustracja B).

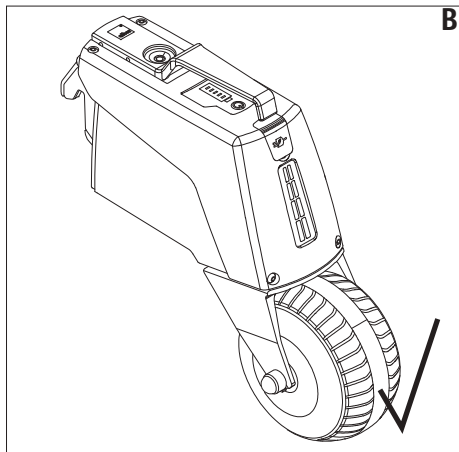


Ostrzeżenie – niebezpieczeństwo zmiążdżenia rąk

Nie sięgać między obudowę i widelec koła napędowego w zakresie obrotu koła napędowego [8].

Wskazówka dotycząca ruszania po zatrzymaniu i włączania jednostki napędowej

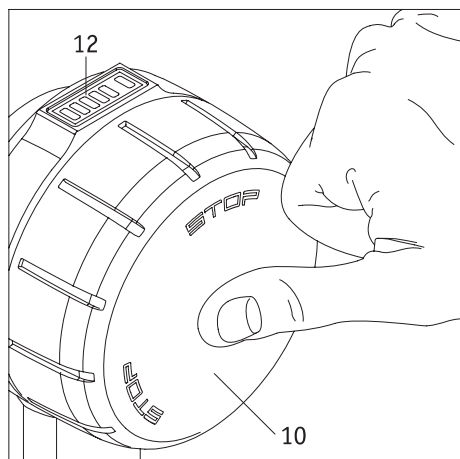
Przed uruchomieniem napędu należy sprawdzić, czy koło napędowe [8] jest prawidłowo ustawione w kierunku jazdy (ilustracja B). Jeśli tak nie jest, należy najpierw ręcznie obrócić koła z obręczami do przodu, co spowoduje automatyczne ustawienie koła napędowego w właściwej pozycji. Następnie można ponownie włączyć system.



3.5 Zasięg

Dla każdego użytkownika napędu Smoov jedną z istotnych kwestii jest zasięg systemu. Ogólnie można powiedzieć, że przy zamontowanym seryjnie akumulatorze (6,2 Ah) zasięg wynosi do 20 km.

Są to wartości idealne odnoszące się do płaskiej, utwardzonej powierzchni. Odchylenia od tych wartości wynikają z warunków topograficznych, temperatury otoczenia, nawierzchni, ciśnienia w oponach kół wózka inwalidzkiego, geometrii ramy, masy wózka inwalidzkiego i wagi użytkownika.



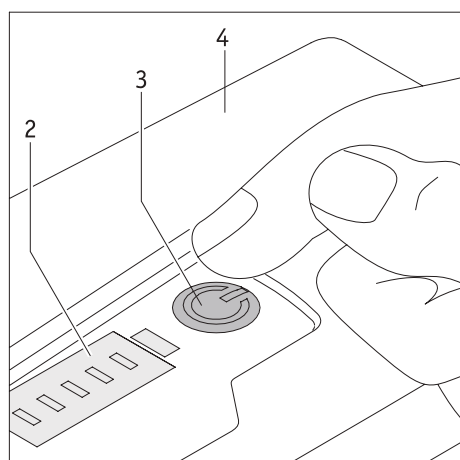
3.6 Wyłączanie systemu

3.6.1 Jednostka sterująca

Jednostka sterująca jest albo włączona do jazdy, albo znajduje się w trybie czuwania.

Nie można jej całkowicie wyłączyć.

- Krótkie naciśnięcie włącznika/wyłącznika [10] lub obrócenie pokrętki wyboru prędkości [11] przeciwnie do kierunku jazdy (patrz rozdział 3.2) spowoduje przełączenie koła napędowego [8] na bieg jałowy. Jednostka sterująca pozostanie włączona.
- Jeśli włącznik/wyłącznik [10] zostanie naciśnięty i przytrzymany dłużej niż 2 sekundy, zarówno jednostka sterująca, jak i jednostka napędowa przejdą w tryb czuwania. Wszystkie diody LED na jednostce sterującej zgasną, jedynie włącznik/wyłącznik [3] na jednostce napędowej będzie świecił na zielono.
- Automatyczne przełączenie w tryb czuwania nastąpi, gdy jednostka sterująca nie będzie używana dłużej niż przez 20 minut. Nie ma to jednak wpływu na jednostkę napędową.
- Aby ponownie uruchomić jednostkę sterującą z trybu czuwania, należy ją ponownie włączyć (patrz rozdział 3.1).



3.6.2 Jednostka napędowa

Tryb czuwania

- Jednostka napędowa może być przełączona do trybu czuwania tylko przez jednostkę sterującą (patrz rozdział 3.6.1).
- Jeśli jednostka napędowa znajduje się w trybie czuwania, należy ponownie włączyć jednostkę sterującą, aby ponownie uruchomić jednostkę napędową.
- W przypadku wystąpienia błędów w trybie czuwania lub spadku poziomu naładowania akumulatora poniżej 10% wyświetlany jest komunikat o błędzie lub ostrzeżenie [2].

Całkowite wyłączenie jednostki napędowej

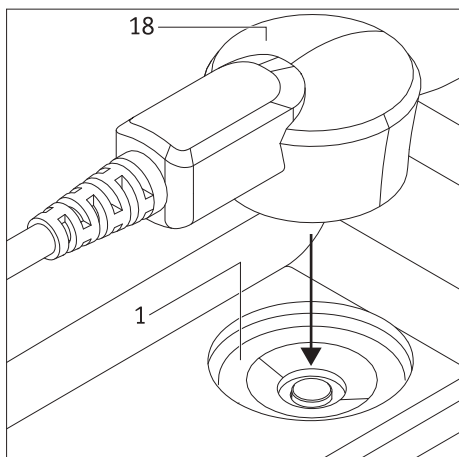
- Naciśnięcie włącznika/wyłącznika [3] powoduje całkowite wyłączenie jednostki napędowej. Wskazania LED [2], dioda LED we włączniku/wyłączniku [3] i światło pozycyjne [7] zgasną. Sygnał dźwiękowy zasygnalizuje wyłączenie.
- Automatyczne wyłączenie następuje po 1 godzinie (ustawienie fabryczne), jeśli w tym czasie jednostka napędowa nie otrzyma sygnału z jednostki sterującej.
- Całkowicie wyłączona jednostka napędowa nie może być aktywowana przez jednostkę sterującą. Konieczne jest ponowne włączenie (patrz rozdział 3.1).



W przypadku dłuższego przestoju lub zatrzymania awaryjnego należy całkowicie wyłączyć jednostkę napędową, aby zapobiec przypadkowemu włączeniu.



Podczas podróży, szczególnie w przypadku podróży lotniczych, należy przełączyć jednostkę sterującą w tryb czuwania i całkowicie wyłączyć jednostkę napędową!

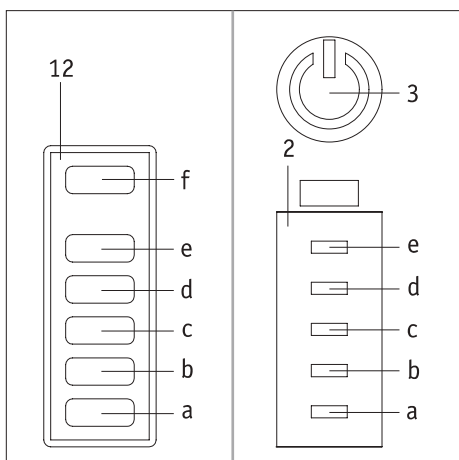


4. Ładowanie akumulatorów

4.1 Ładowanie akumulatora jednostki napędowej

Przed pierwszym ładowaniem akumulatora napędu Smoov należy zapoznać się z zasadami bezpieczeństwa dotyczącymi ładowarki i ładowania, podanymi w rozdziałach 11.3 i 11.4. Podczas ładowania postępować zgodnie z poniższym opisem.

- Przełączyć jednostkę sterującą w tryb czuwania (patrz rozdział 3.6.1).
- Całkowicie wyłączyć system za pomocą jednostki napędowej (patrz rozdział 3.6.1).
- Podłączyć przewód zasilający [19] ładowarki do gniazdka sieciowego. Dioda LED [21] świeci na niebiesko, a dioda LED [20] na pomarańczowo.
- Podłączyć wtyczkę ładującą [18] do gniazda ładowania [1]. Prawidłowe pozycjonowanie i zablokowanie odbywa się automatycznie za pomocą zamka magnetycznego.
- Rozpoczęcie procesu ładowania jest teraz sygnalizowane dwoma krótkimi sygnałami akustycznymi.



Podczas ładowania w polu wskazań [2] (jednostka napędowa) i [12] (jednostka sterująca (tylko w przypadku włączenia)) aktualny stan naładowania akumulatora jednostki napędowej jest sygnalizowany w następujący sposób:

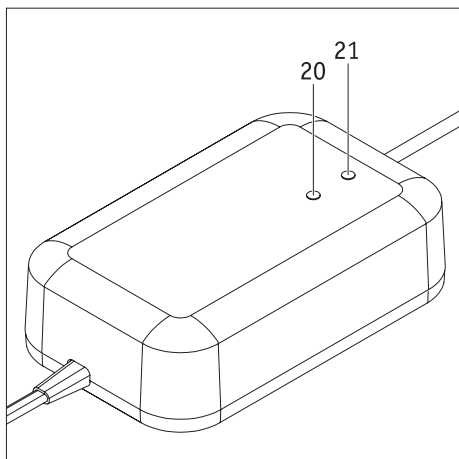
- Dioda LED [a] miga: stan naładowania < 10%
- Dioda LED [a] świeci: stan naładowania > 10%
- Dioda LED [b] świeci: stan naładowania > 20%
- Dioda LED [c] świeci: stan naładowania > 40%
- Dioda LED [d] świeci: stan naładowania > 60%
- Dioda LED [e] świeci: stan naładowania > 80%

Jeśli jednostka sterująca jest włączona, dioda LED [f] sygnalizuje pozostały poziom naładowania akumulatora jednostki sterującej.

Akumulator powinien być zawsze w pełni naładowany. W razie potrzeby proces ładowania można jednak w każdej chwili przerwać lub zakończyć.

Po zakończeniu ładowania należy najpierw wyjąć wtyczkę ładowarki [18] z gniazda ładowarki [1], a następnie przewód zasilający [19] ładowarki z gniazdka sieciowego.

Uwaga: Po zakończeniu ładowania jednostka napędowa jest włączona.



Diody na ładowarce

Status ładowarki jest sygnalizowany za pomocą jej diody LED [20] w następujący sposób:

DIODA LED [20]	Status
pomarańczowy, świeci	Ładowarka jest gotowa do pracy
zielony, miga	Ładowanie w toku
zielony, świeci	Ładowanie zakończone
czerwony, świeci	Błąd

Dioda LED [21] świeci światłem niebieskim, gdy ładowarka jest gotowa do pracy.



Po zakończeniu ładowania jednostka napędowa jest włączona.



Do ładowania jednostki napędowej należy używać wyłącznie ładowarki firmy Alber dostarczonej wraz z urządzeniem Smoov. Niedozwolone jest używanie ładowarki innego producenta niż Alber.



Upewnić się, że wtyczka ładowarki [18] i gniazdo ładowarki [1] są czyste i wolne od cząstek metalowych. Jeśli takie cząstki są obecne, należy je usunąć czystą, suchą szmatką!



Po zakończeniu ładowania wyjąć ładowarkę z jednostki napędowej. Najpierw odłączyć wtyczkę ładującą [18] od gniazda ładowania [1], a następnie wtyczkę zasilania [19] od gniazdka sieciowego. Przed każdym rozpoczęciem jazdy sprawdzić stan naładowania akumulatorów. Powinny one być w pełni naładowane przed rozpoczęciem jazdy.



W przypadku wystąpienia błędu podczas ładowania jednostki napędowej, sygnalizowane jest to za pomocą diody LED [2] na jednostce napędowej i diody LED [12] na jednostce sterującej. Rozbrzmiewają również sygnały dźwiękowe (patrz rozdział 6).



Jeśli jednostka napędowa znajduje się na wózku inwalidzkim podczas ładowania, należy ją całkowicie wyłączyć przed rozpoczęciem ładowania (patrz rozdział 3.6.2) i zabezpieczyć wózek za pomocą hamulców postojowych przed niezamierzonym stoczeniem.



Akumulator powinien być zawsze w pełni naładowany, aby urządzenie Smoov mogło osiągnąć maksymalny zasięg. Ponadto zmniejsza się ryzyko, że z powodu wyczerpanego akumulatora nie będzie można użyć wspomaganie silnikowego urządzenia Smoov.

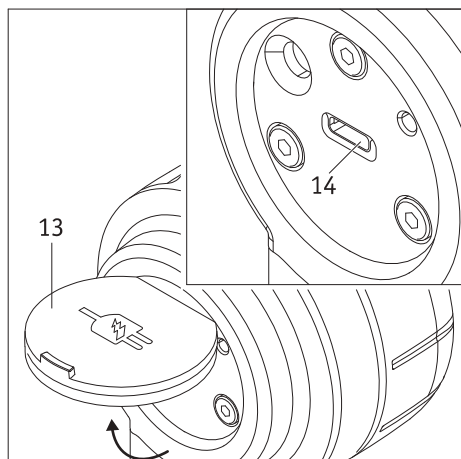
4.2 Ładowanie akumulatorów jednostki sterującej

Firma Alber nie dostarcza oddzielnej ładowarki do jednostki sterującej i zaleca ładowanie za pośrednictwem jednostki napędowej (patrz rozdział 4.2.2). Z uwagi na to, że akumulatory jednostki napędowej są również ładowane podczas tej czynności, całkowity czas ładowania jest dłuższy. Aby naładować tylko akumulator jednostki sterującej, można użyć ładowarki, która jest dostępna w sklepach elektrycznych. Musi ona jednak koniecznie spełniać następujące parametry techniczne:

- napięcie stałe maks. +5 V
- maksymalne natężenie prądu 1,5 A
- przewód ładujący: USB typ C

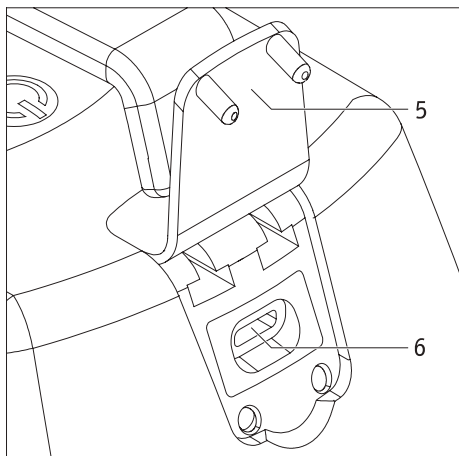


Nie wolno używać ładowarek o innych parametrach technicznych, w szczególności regulowanych zasilaczy laboratoryjnych lub zasilaczy o wyższym napięciu i rezerwie mocy!



4.2.1 Ładowanie za pomocą zewnętrznej ładowarki

- Całkowicie wyłączyć jednostkę napędową, naciskając włącznik/wyłącznik [3]. Zapobiega to stoczeniu się jednostki napędowej w przypadku niezamierzonego uruchomienia jednostki sterującej.
- Otworzyć pokrywę [13] z tyłu jednostki sterującej.
- Podłączyć przewód ładowarki do gniazda ładowania [14].
- Proces ładowania należy przeprowadzić zgodnie z instrukcją obsługi ładowarki.



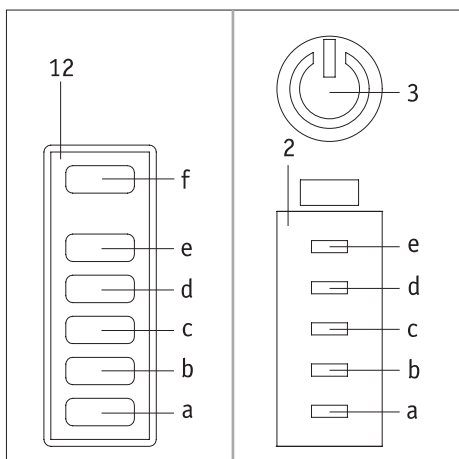
4.2.2 Ładowanie za pośrednictwem jednostki napędowej

- Całkowicie wyłączyć jednostkę napędową, naciskając włącznik/wyłącznik [3]. Zapobiega to stoczeniu się jednostki napędowej w przypadku niezamierzonego uruchomienia jednostki sterującej.
- Otworzyć pokrywę [13] z tyłu jednostki sterującej i pokrywę [5] na jednostce napędowej.
- Podłączyć dostarczony z ładowarką Alber przewód ładujący do gniazda ładowania [14] w jednostce sterującej i do gniazda USB-C [6] w jednostce napędowej.
- Rozpocząć proces ładowania jednostki napędowej zgodnie z opisem w rozdziale 4.1.
- Podczas ładowania dioda LED [f] jednostki sterującej miga na zielono.
- Po zakończeniu ładowania dioda LED [f] świeci zielonym światłem ciągłym.
- Odłączyć przewód ładujący; dioda LED [f] zgaśnie.

Po zakończeniu ładowania i odłączeniu przewodu ładującego można ponownie uruchomić urządzenie Smoov.



Jeśli łączone są ze sobą tylko dwa gniazda bez podłączenia ładowarki Alber do jednostki napędowej, z akumulatorów jednostki napędowej pobierana jest energia w celu naładowania akumulatora jednostki sterującej.



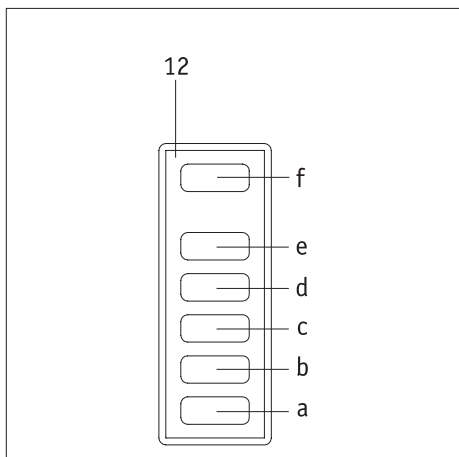
5. Wskazanie poziomu naładowania akumulatorów

Aby w każdej chwili informować użytkownika o pozostałej energii w akumulatorach, ich poziom naładowania jest stale wyświetlany w polach wskazań [2] na jednostce napędowej [12] i jednostce sterującej.

5.1 Poziom naładowania akumulatora jednostki napędowej

Poziom naładowania akumulatora jednostki napędowej jest wskazywany przez diody LED [a] do [f] w polach wskazań [2] (jednostka napędowa) i [12] (jednostka sterująca) w następujący sposób.

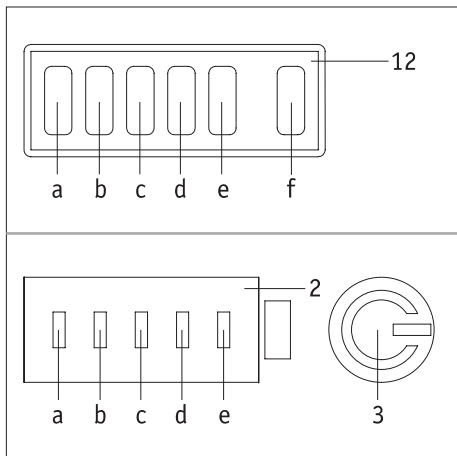
- Dioda LED [a] miga: poziom naładowania akumulatora <10%
- Dioda LED [a] świeci: poziom naładowania akumulatora > 10%
- Diody LED [a] i [b] świecą: poziom naładowania akumulatora > 20%
- Diody LED [a], [b] i [c] świecą: poziom naładowania akumulatora > 40%
- Diody LED [a], [b], [c] i [d] świecą: poziom naładowania akumulatora > 60%
- Diody LED [a], [b], [c], [d] i [e] świecą: poziom naładowania akumulatora > 80%



5.2 Poziom naładowania akumulatora jednostki sterującej

Poziom naładowania akumulatora jednostki sterującej jest wskazywany wyłącznie w polu wskazań [12] za pomocą diody LED [f].

- Dioda LED [f] świeci na stałe światłem zielonym: poziom naładowania akumulatora > 20–100%
- Dioda LED [f] świeci na stałe światłem żółtym: poziom naładowania akumulatora > 10–20%
- Dioda LED [f] świeci na stałe światłem czerwonym: poziom naładowania akumulatora > 0–10%
- Dioda LED [f] zaświeci się na chwilę na czerwono i zgaśnie: poziom naładowania akumulatora < 2%, akumulator prawie rozładowany



6. Komunikaty o błędach i ostrzeżenia

W poniższych dwóch tabelach przedstawiono komunikaty o błędach i ostrzeżenia, które mogą wystąpić z powodu nieprawidłowej obsługi lub błędnego działania systemu. W kolumnie „Dioda LED” podano, które diody LED ([a] do [e]) w polu wskaźni [2] jednostki napędowej i polu wskaźni [12] jednostki sterującej migają w kolorze białym – informuje o tym symbol ○.

W przypadku komunikatów o błędach diody LED [f] na jednostce sterującej i przycisk [3] na jednostce napędowej migają dodatkowo na czerwono, a w przypadku ostrzeżeń – na żółto (w obu przypadkach informuje o tym symbol ◐).

Nieaktywne wskazania są oznaczone symbolem ●.

W przypadku problemu lub uszkodzenia opony należy skontaktować się ze sprzedawcą.

6.1 Komunikaty o błędach

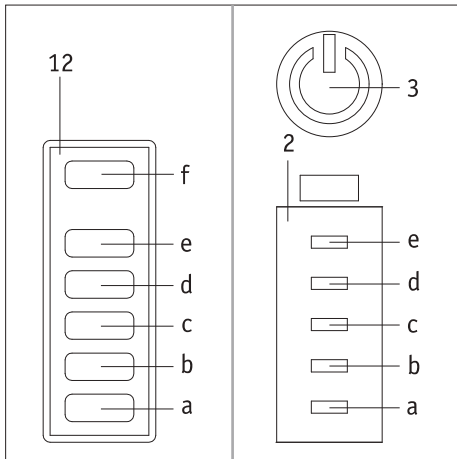
Dioda LED a b c d e f	Liczba dźwięków	Interwał dźwiękowy (sekundy)	Opis błędu	Środki zaradcze
●●●●○ ◐	3	5	Błąd akumulatora jednostki napędowej	Akumulator jest głęboko rozładowany lub uszkodzony. Naładować akumulator. Jeśli nie jest to możliwe, należy skontaktować się ze sprzedawcą.
○●●●○ ◐	3	5	Błąd elektroniki jednostki napędowej	Wyłączyć i ponownie włączyć system. Jeśli błąd nadal występuje, należy skontaktować się ze sprzedawcą.
●○○○● ◐	3	5	Błąd czujników jednostki napędowej	Wyłączyć system, kilkakrotnie obrócić koło napędowe w jedną i w drugą stronę, a następnie ponownie włączyć system. Jeśli błąd nadal występuje, należy skontaktować się ze sprzedawcą.
○○○○○ ◐	3	5	Błąd ładowania	Odłączyć i ponownie podłączyć ładowarkę. Jeśli błąd nadal występuje, należy skontaktować się ze sprzedawcą.
●●●●● ◐			Błąd akumulatora / elektroniki jednostki sterującej	Należy skontaktować się ze sprzedawcą.

6.2 Ostrzeżenia

Dioda LED a b c d e f	Liczba dźwięków	Interwał dźwiękowy (sekundy)	Opis błędu	Środki zaradcze
●●●●○ ◐	1	5	Ostrzeżenie: zbyt niskie napięcie akumulatora	Akumulator jest mocno rozładowany. Naładować akumulator.
○●●●○ ◐	1	5	Ostrzeżenie dotyczące akumulatora / napędu jednostki napędowej	Temperatura akumulatora lub napędu nie znajduje się w dopuszczalnym zakresie. Zaczekać, aż jednostka napędowa ostygnie lub rozgrzać ją. Następnie ponownie włączyć jednostkę napędową.
○○○○○ ◐	1	5	Ostrzeżenie dotyczące ładowania	Temperatura otoczenia jest zbyt niska lub zbyt wysoka. Ładowanie jest możliwe tylko w temperaturach od 0 °C do 40 °C.
●●●●● ◐	1		Wyłączenie awaryjne	Należy skontaktować się ze sprzedawcą.



Jeśli sygnalizowane są inne komunikaty o błędach niż te, które znajdują się na liście, oznacza to, że występuje poważna usterka systemu. Urządzenie Smoov nie jest wówczas gotowe do dalszej pracy i należy je przesłać do firmy Alber GmbH za pośrednictwem specjalistycznego sprzedawcy sprzętu medycznego w celu kontroli.

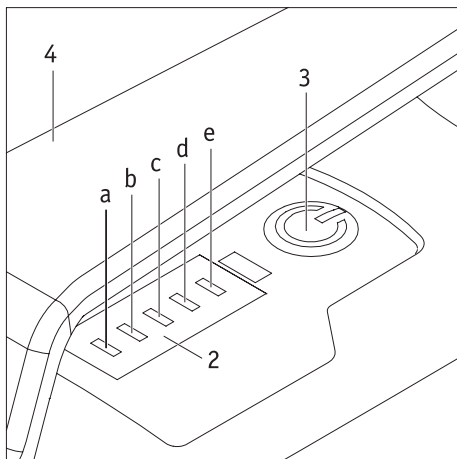


7. Automatyczne wyłączenie

Jeśli jednostka sterująca będzie używana dłużej niż 20 minut (ustawienie fabryczne), zostanie – razem z jednostką napędową – automatycznie przełączona w tryb czuwania (diody LED zgasną).

Jeśli następnie jednostka napędowa nie będzie używana przez 1 godzinę, zostanie automatycznie wyłączona. Od tego momentu nie ma już aktywnego połączenia Bluetooth między jednostką sterującą a jednostką napędową.

Aby ponownie uruchomić system, należy ponownie włączyć jednostkę napędową i jednostkę sterującą (patrz rozdział 3.1).



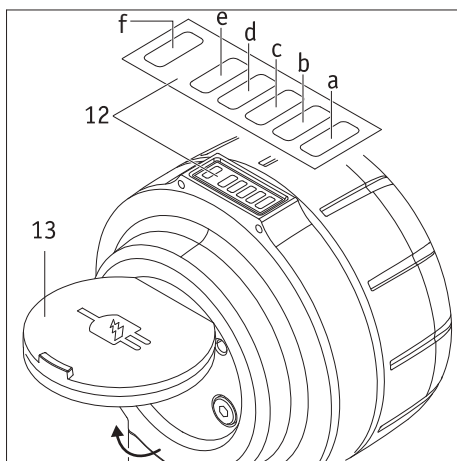
8. Parowanie

Parowanie jest procesem, w którym urządzenia Bluetooth łączą się ze sobą. W przypadku urządzenia Smoov jest to jednostka napędowa i jednostka sterująca.

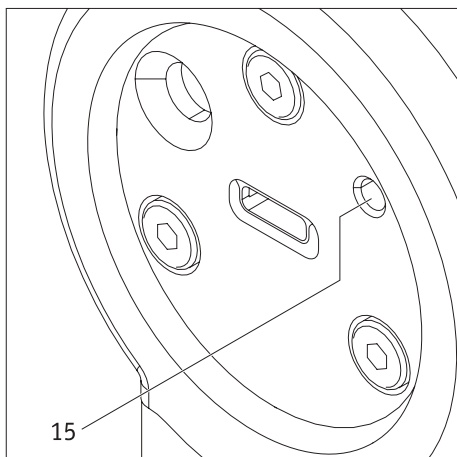
Oba podzespoły łączą się ze sobą drogą radiową, wymieniając się charakterystycznymi danymi. Tym samym automatycznie wykrywają się przy każdym uruchomieniu.

W chwili dostawy jednostka napędowa i jednostka sterująca są już sparowane fabrycznie. W przypadku wymiany jednostki napędowej lub sterującej (np. w ramach puli wymiany firmy Alber), podzespoły te nie będą się już nawzajem wykrywać i należy je ponownie sparować zgodnie z poniższym opisem.

- Naładować całkowicie akumulatory jednostki sterującej i napędowej (patrz rozdział 4).
- Włączyć jednostkę napędową i sterującą.
- Otworzyć pokrywę [13] jednostki sterującej.
- Użyć spiczastego przedmiotu, np. długopisu, aby nacisnąć przycisk parowania [15] przez ok. 3 sekundy.
- Przytrzymać jednostkę sterującą w pobliżu jednostki napędowej.
- Parowanie rozpocznie się automatycznie. Dioda LED [f] na jednostce sterującej miga na niebiesko, diody LED [b] i [d] na biało. Przycisk [3] na jednostce napędowej świeci na zielono, diody LED [b] i [d] migają na biało.
- Parowanie zostanie zakończone, gdy przycisk [3] na jednostce napędowej zacznie migać na niebiesko.
- Nacisnąć krótko przycisk [3], aby zakończyć parowanie.
- Zamknąć pokrywę [13] na jednostce sterującej.



Jeśli parowanie zostało przeprowadzone pomyślnie, urządzenie Smoov jest ponownie gotowe do pracy.



9. Transport

9.1 Jednostka napędowa i jednostka sterująca

W celu przetransportowania należy zdjąć jednostkę napędową i sterującą z wózka napędowego i przechować w bezpiecznym miejscu (patrz dwa kolejne rozdziały).

W zależności od środka transportu, a w szczególności w przypadku transportu lotniczego, jednostkę napędową i sterującą **należy** zdjąć z wózka inwalidzkiego i przechować jako bagaż. Niezależnie od tego, czy obie jednostki są zamontowane na wózku inwalidzkim, czy też przechowywane jako osobne podzespoły – w obu przypadkach **należy podczas transportu przełączyć jednostkę sterującą do trybu czuwania, a jednostkę napędową całkowicie wyłączyć (patrz rozdział 3.6).**

9.2 Wózki inwalidzkie ze sztywną ramą

Wózki inwalidzkie ze sztywną ramą są wyposażone w zamontowane na stałe mocowanie, którego użytkownik wózka inwalidzkiego nie może usunąć.

Wózek inwalidzki należy transportować zgodnie z instrukcjami producenta.

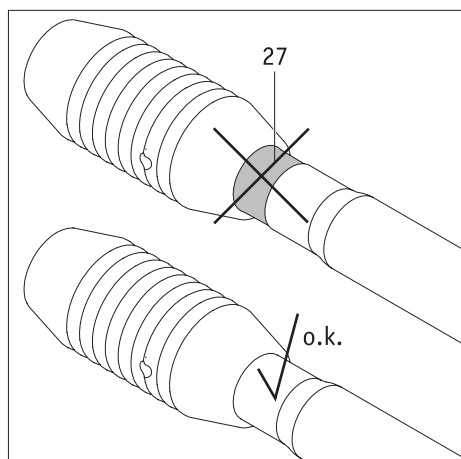
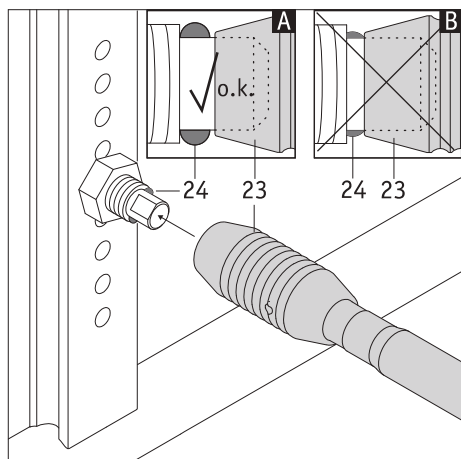
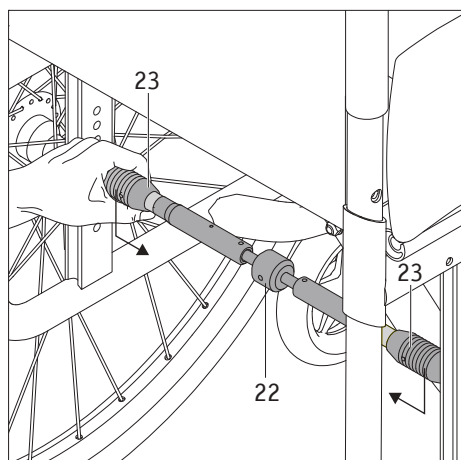
9.3 Wózki inwalidzkie z ramą składaną

W przypadku składanych wózków inwalidzkich przed złożeniem wózka inwalidzkiego należy najpierw zdjąć oś adaptera [22].

- Wsunąć oś adaptera na jej końcach wraz z uchwytem [23].
- Zdjąć oś adaptera z wózka inwalidzkiego.

Aby po zakończeniu transportu ponownie użytkować wózek inwalidzki z urządzeniem Smoov, należy najpierw zamontować na wózku oba koła, a następnie oś adaptera [22].

- Wsunąć jeden z obu uchwyty [23] na oś adaptera [22] na oś koła zamocowanego na wózku inwalidzkim.
- Wsunąć drugi uchwyt [23] na czerwone oznaczenie na osi adaptera [22] i umieścić oś adaptera nad osią drugiego koła zamocowanego na wózku.
- Przesunąć delikatnie uchwyt [23] na osi drugiego koła.
- Oś adaptera jest teraz połączona z wózkiem inwalidzkim i można użyć jednostki napędowej Smoov.



Po zamontowaniu osi adaptera [22] sprawdzić, czy jest ona solidnie zamocowana.

Czerwone oznaczenie [27] nie może być już widoczne.

Jeśli czerwone oznaczenie [27] jest widoczne, urządzenie Smoov nie jest gotowe do użycia. Skontaktować się ze sprzedawcą w celu ponownego wyregulowania osi adaptera [22] na wózku inwalidzkim. Ewentualnie może być konieczny zakup nowej osi.



Regularnie sprawdzać prawidłowe położenie osi adaptera [22] na osiach wózka inwalidzkiego. Uchwyty [23] nie mogą nigdy przesunąć się po kulach blokujących [24]!

9.4 Ważne informacje dotyczące podróży lotniczych

Urządzenie Smoov, a w szczególności zamontowany w nim akumulator litowo-jonowy, jest zgodny pod względem budowy technicznej z obowiązującymi normami, dyrektywami i przepisami prawa. Spełnia on wymogi Międzynarodowego Zrzeszenia Przewoźników Powietrznych (IATA) w zakresie transportu lotniczego. Potwierdzamy to corocznie naszym certyfikatem transportowym, wydawanym na podstawie przepisów IATA dotyczących towarów niebezpiecznych (Dangerous Goods Regulations), które są publikowane dopiero w połowie grudnia każdego roku. Aktualny certyfikat jest dostępny do pobrania na stronie głównej firmy Alber (<https://www.alber.de/de/hilfe-service/alber-service/reisen-mit-alber-produkten/>) – chętnie prześlemy go Państwu na życzenie.

Planując podróż, należy się jednak skontaktować z organizatorem wycieczki lub liniami lotniczymi w ustalenia możliwości zabrania ze sobą urządzenia Smoov podczas wszystkich zarezerwowanych przelotów. Ostatecznie to pilot może według własnego uznania zezwolić na zabranie na pokład urządzenia Smoov lub odmówić jego przewozu. Ani firma Alber GmbH, ani specjalistyczny sprzedawca sprzętu medycznego, nie ma wpływu na tę decyzję.



W przypadku podróży należy również przestrzegać obowiązujących przepisów dotyczących transportu akumulatorów litowo-jonowych w odwiedzanych krajach.

10. Zasady bezpieczeństwa i informacje o zagrożeniach dotyczących jazdy z urządzeniem Smoov

10.1 Ogólne informacje

- Przed rozpoczęciem jazdy upewnić się, że hamulce postojowe wózka inwalidzkiego są sprawne, aby zapobiec niezamierzonemu stoczeniu. Jeśli hamulce są niesprawne, należy skontaktować się ze specjalistycznym sprzedawcą sprzętu medycznego.
- Wózek inwalidzki jest napędzany przez jednostkę napędową i jednostkę sterującą. Jeśli system jest włączony, każdy impuls z jednostki sterującej jest zamieniany na polecenie ruchu (jazda do przodu). Jazda do tyłu nie jest możliwa.
- Do kierowania wózkiem inwalidzkim podczas jazdy i hamowania służą obręcze kół.
- Za pomocą jednostki sterującej można zredukować prędkość i wyłączyć urządzenie (patrz rozdział 3.2).
- W przypadku zatrzymania awaryjnego należy najpierw wyłączyć napęd za pomocą jednostki sterującej lub przełączyć go do trybu czuwania, a następnie zatrzymać wózek inwalidzki za pomocą obręczy kół. Więcej informacji na ten temat podano w rozdziale 3.3.
- Zalecane jest wykonanie krótkiej jazdy próbnej po otrzymaniu urządzenia Smoov. Pozwala to na szczegółowe zapoznanie się z napędem i jego możliwościami.

Uwagi dotyczące jazdy próbnej

- Pierwsze jazdy próbne należy rozpocząć ze szczególną ostrożnością i na płaskich powierzchniach.
- Wykonać jazdę próbną w miejscach bez przeszkód.
- Przed użyciem urządzenia Smoov na wzniesieniach lub zboczach zapoznać się z obsługą urządzenia na równym podłożu.
- Zawsze dostosować prędkość do warunków zewnętrznych, np. w celu bezpiecznego ominięcia pojawiających się nagle przeszkód lub zatrzymania wózka inwalidzkiego.
- Zawsze jechać na wzniesieniach z całkowicie naładowanym akumulatorem. Gdy akumulator jest rozładowany, koło napędowe porusza się swobodnie, ale wspomaganie nie jest już dostępne dla ruchu tocznego.
- Na zboczach należy wyłączyć urządzenie Smoov. Zjeżdżać ze zboczy powoli, aby móc w porę ominąć nagle pojawiające się przeszkody lub zatrzymać wózek inwalidzki.
- Przestrzegać informacji, zasad bezpieczeństwa i informacji o zagrożeniach, wydanych przez producenta wózka inwalidzkiego. Dotyczy to również jazdy z urządzeniem Smoov.
- Bezwzględnie przestrzegać instrukcji dotyczących jazdy w zakrętach, podanych w rozdziale 3.4.



Podczas zatrzymania awaryjnego użytkownik musi mieć możliwość natychmiastowego zatrzymania wózka inwalidzkiego w każdej chwili przy użyciu obręczy kół. Z uwagi na to należy dostosować prędkość do możliwości fizycznych i sytuacji podczas jazdy.



Przestrzegać następujących zasad dotyczących bezpieczeństwa i informacji o zagrożeniach.

10.2 Zasady bezpieczeństwa

- Całkowicie wyłączyć jednostkę napędową przed zamontowaniem na wózku inwalidzkim, podczas zdejmowania z wózka, przed rozpoczęciem prac przy wózku, a także podczas przenoszenia użytkownika na wózek lub z wózka (patrz rozdział 3.6). Należy również zaciągnąć hamulce postojowe wózka inwalidzkiego.

- Ze względów bezpieczeństwa należy całkowicie wyłączyć jednostkę napędową podczas zatrzymywania, zwłaszcza na wzniesieniach i zboczach, oraz zaciągnąć hamulce postojowe wózka inwalidzkiego. Zapobiega to niezamierzonemu stoczeniu się wózka inwalidzkiego.
- Zawsze trzymać obie ręce blisko obręczy kół, aby można było w każdej chwili spontanicznie zmienić kierunek jazdy i zahamować.
- W sytuacjach potencjalnie niebezpiecznych należy całkowicie wyłączyć jednostkę napędową i sterującą (patrz rozdział 3.6).
- W (mało prawdopodobnym) przypadku przegrzania lub pożaru akumulatorów jednostki napędowej lub sterującej oba podzespoły pod żadnym pozorem nie mogą wejść w kontakt z wodą lub innymi płynami. Jedynym racjonalnym środkiem gaśniczym zalecanym przez producentów akumulatorów jest piasek lub gaśnica klasy D.

Przed rozpoczęciem jazdy należy przestrzegać następujących instrukcji:

- Urządzenie Smoov wolno montować tylko na dopuszczonych przez firmę Alber GmbH wózkach inwalidzkich wyposażonych w obręcz kół.
- Montaż i modyfikacje mocowań lub osi adaptera do urządzenia Smoov mogą być przeprowadzane tylko przez firmę Alber GmbH lub autoryzowanego przez firmę Alber specjalistycznego sprzedawcę sprzętu medycznego.
- Podczas użytkowania urządzenia Smoov należy przestrzegać instrukcji obsługi wózka inwalidzkiego.
- Do jazdy z urządzeniem Smoov wymagane są montowane parami podpory zapobiegające przewróceniu. Jazda bez podpór zapobiegających przewróceniu jest niedozwolona.
- Przed każdą jazdą sprawdzić stan koła napędowego [8]. Jeśli opona osiągnęła graniczną wartość zużycia (bieżnik opony nie jest już widoczny), nie wolno już użytkować urządzenia Smoov.
- Przed każdą jazdą należy sprawdzić działanie hamulców postojowych wózka inwalidzkiego. Jazda z niesprawnymi hamulcami postojowymi jest zabroniona.
- Regularnie sprawdzać ciśnienie powietrza w kołach wózka inwalidzkiego zgodnie z instrukcjami i specyfikacjami producenta wózka inwalidzkiego. Zbyt niskie ciśnienie powietrza może mieć duży wpływ na zachowanie podczas jazdy i zasięg urządzenia Smoov.
- Przednie koła wózka inwalidzkiego muszą poruszać się swobodnie. W przypadku kół z oponami pneumatycznymi należy przestrzegać zaleceń producenta wózka inwalidzkiego dotyczących wymaganego ciśnienia powietrza.
- Przed każdą jazdą sprawdzić, czy jednostka napędowa jest prawidłowo osadzona na osi adaptera na wózku inwalidzkim.
- Przed zwolnieniem hamulców postojowych i uruchomieniem napędu sprawdzić, czy koło napędowe jest prawidłowo ustawione w kierunku jazdy (patrz także rozdział 3.4). Jeśli tak nie jest, należy najpierw ruszyć ręcznie, używając obręczy kół, a następnie włączyć napęd.

Podczas jazdy z urządzeniem Smoov należy przestrzegać następujących instrukcji:

- Jeśli na początku lub podczas jazdy zostanie stwierdzone nietypowe zachowanie wózka inwalidzkiego lub urządzenia Smoov, natychmiast przerwać jazdę. Następnie odwiedzić sprzedawcę w celu rozwiązania problemu.
- Przed użyciem urządzenia Smoov na wzniesieniach lub zboczach zapoznać się z obsługą urządzenia na równym podłożu.
- Nie wolno przekraczać maksymalnego dopuszczalnego wzniesienia określonego przez producenta wózka inwalidzkiego.
- Unikać schodów i przepaści oraz zachować bezpieczną odległość.
- Jeśli jednostka napędowa jest włączona, każdy impuls z jednostki sterującej jest zamieniany na polecenie jazdy. Z uwagi na to przy zatrzymywaniu lub oczekiwaniu przed potencjalnymi niebezpiecznymi miejscami (np. przed sygnalizacją świetlną, na wzniesieniach i zboczach lub wszelkiego rodzaju rampach), należy zdjąć dłonie z jednostki sterującej i zabezpieczyć wózek inwalidzki za pomocą hamulców postojowych.
- Nigdy nie sięgać do koła wózka inwalidzkiego, gdy jednostka napędowa jest włączona.
- Nie wkładać ani nie wrzucać żadnych przedmiotów do koła wózka inwalidzkiego.
- Nie przymocowywać jakichkolwiek przedmiotów do jednostki sterującej! Może to doprowadzić do niepożądanych impulsów jazdy.
- Podczas jazdy po chodniku zachować wystarczającą odległość (w miarę możliwości co najmniej równej szerokości wózka inwalidzkiego) od krawężnika.
- Unikać jazdy na nietwardzonych nawierzchniach (np. po luźnym żwirze, piasku, błocie, śniegu, lodzie lub głębokich kałużach).
- Nie lekceważyć mocy jednostki napędowej. Jeśli koło napędowe [8] zabuksuje na luźnym podłożu, może to doprowadzić do wyrzucenia do tyłu części leżących na ziemi (np. piasku, kamieni, małych kawałków drewna itp.). Należy zwrócić na to szczególną uwagę, jeśli za wózkiem inwalidzkim znajdują się ludzie.
- Nie zostawiać wózka inwalidzkiego z zamontowanym na nim urządzeniem Smoov bez nadzoru – ani w stanie włączonym, ani wyłączonym.
- Urządzenie Smoov może być narażone na działanie silnych pól elektromagnetycznych, a w rzadkich przypadkach może zakłócać pracę innych urządzeń, takich jak bariery antykradzieżowe w domach towarowych.
- Zabronione jest wjeżdżanie z urządzeniem Smoov na schody ruchome i chodniki ruchome.
- Nie zmieniać nagle kierunku jazdy w lewo lub w prawo podczas jazdy z maksymalną prędkością, ponieważ może to spowodować przewrócenie wózka inwalidzkiego na bok.
- Podczas jazdy w zakrętach i na zboczach należy zawsze przestrzegać instrukcji podanych w rozdziale 3.4.
- Jeśli konieczne jest zatrzymanie wózka inwalidzkiego na zboczach, ustawić wózek w poprzek zbocza lub wzniesienia bądź zaciągnąć hamulce postojowe.
- Przy ruszaniu na wzniesieniach należy najpierw uruchomić napęd, a następnie zwolnić hamulce postojowe wózka inwalidzkiego.
- Po zakończeniu jazdy i przy każdym zatrzymaniu wózka inwalidzkiego należy za każdym razem zaciągnąć hamulce postojowe, aby zapobiec jego niezamierzonemu stoczeniu.
- Nie jeździć w poprzek zbocza.
- Łagodnie wyhamować urządzenie Smoov, odpowiednio do prędkości (unikać nagłego hamowania).

- Maksymalna prędkość, jaką może uzyskać jednostka napędowa Smoov, wynosi 6 lub 10 km/h. W przypadku przekroczenia tej wartości (np. podczas jazdy na zboczach) jednostka napędowa przełącza się na bieg neutralny. Następnie należy zmniejszyć prędkość za pomocą obręczy kół. Jednostka napędowa włączy się automatycznie ponownie, gdy prędkość wózka inwalidzkiego spadnie poniżej wcześniejszej/ustawionej prędkości.
- W przypadku korzystania z wózka inwalidzkiego jako siedzenia samochodowego należy przestrzegać odpowiednich regulacji prawnych i przepisów prawa oraz zaleceń i wymagań producenta wózka inwalidzkiego. W każdym przypadku należy bezpiecznie zdjąć jednostkę napędową i jednostkę sterującą z wózka, a następnie bezpiecznie przechować.
- Podczas jazdy pojazdem zabezpieczyć wózek inwalidzki i urządzenie Smoov zgodnie z obowiązującymi przepisami prawa.
- Podczas jazdy po drogach publicznych i chodnikach w Republice Federalnej Niemiec należy przestrzegać przepisów Kodeksu ruchu drogowego i przepisów StVZO. W innych krajach należy przestrzegać obowiązujących przepisów krajowych.
- Urządzenie Smoov jest przeznaczone wyłącznie do transportu osób o ograniczonej zdolności do poruszania się i nie może być wykorzystywane do żadnych innych celów, np. do zabawy dla dzieci lub transportu towarów.
- Nie jest dozwolone użytkowanie urządzenia Smoov w pobliżu silnych pól magnetycznych, np. spowodowane przez magnesy, transformatory, tomografy itp.
- Unikać jazdy z urządzeniem Smoov w niekorzystnych warunkach, takich jak burza, gradobicie i wysokie zarośla.



Do jazdy z urządzeniem Smoov wymagane są montowane parami podpory zapobiegające przewróceniu. Jazda bez podpór zapobiegających przewróceniu jest niedozwolona.



Gdy wózek inwalidzki jest zatrzymany, należy całkowicie wyłączyć system (patrz rozdział 3.6.2) i zaciągnąć hamulce postojowe wózka. Zapobiega to niezamierzonemu przemieszczaniu się urządzenia Smoov lub niezamierzonemu stoczeniu się wózka inwalidzkiego, szczególnie na zboczach.

Po zakończeniu jazdy z urządzeniem Smoov przestrzegać następujących instrukcji:

- Gdy jednostka napędowa nie jest używana, należy ją natychmiast całkowicie wyłączyć, aby uniknąć przypadkowego wyzwolenia impulsu jazdy.
- Za każdym razem, gdy wózek inwalidzki jest zatrzymany, należy zaciągnąć hamulce postojowe wózka.
- W miarę możliwości ładować akumulatory urządzenia Smoov po każdej jeździe.

10.3 Przeszkody

Podczas pokonywania przeszkód przestrzegać instrukcji producenta wózka inwalidzkiego w tym zakresie. Za pomocą urządzenia Smoov można pokonywać przeszkody o maksymalnej wysokości 50 mm.

Przeszkody (np. krawężniki) należy pokonywać jadąc do przodu pod kątem prostym do przeszkody. Podnieść lekko przednią część wózka inwalidzkiego, a następnie pozwolić urządzeniu Smoov powoli przemieścić wózek.

W razie potrzeby można poprosić o pomoc drugą osobę.

10.4 Miejsca zagrożenia i sytuacje niebezpieczne

- Dostęp do potencjalnych miejsc zagrożenia jest możliwy tylko przy całkowicie wyłączonej jednostce sterującej.
- Użytkownik wózka inwalidzkiego samodzielnie i na własną odpowiedzialność decyduje o trasie, na której porusza się urządzenie, w oparciu o swoje umiejętności jazdy i zdolności fizyczne.
- Przed rozpoczęciem jazdy sprawdzić stan koła napędowego urządzenia Smoov [8] (pozostały bieżnik, uszkodzenia). Sprawdzić również stan naładowania akumulatorów oraz sprawność wszelkich optycznych i akustycznych urządzeń sygnalizacyjnych zainstalowanych na wózku inwalidzkim.
- Podane wyżej kontrole bezpieczeństwa i osobiste umiejętności jazdy są szczególnie ważne w następujących niebezpiecznych miejscach, do których użytkownik wózka inwalidzkiego ma swobodny dostęp według własnego uznania i na własne ryzyko:
 - ściany nabrzeża, punkty cumowania i lądowania, ścieżki i miejsca wzdłuż cieków wodnych, niezabezpieczone mosty i wały przeciwpowodziowe
 - wąskie ścieżki, odcinki zjazdowe (np. rampy i podjazdy), wąskie ścieżki na stoku, odcinki górskie
 - wąskie i/lub pochyłe/nachylone ścieżki na drogach głównych i drugorzędnych lub w pobliżu przepaści
 - drogi pokryte liśćmi i śniegiem lub oblodzone
 - rampy i urządzenia podnoszące w pojazdach.
- W możliwych do przewidzenia, niebezpiecznych sytuacjach napęd musi zostać wyłączony poprzez wyłączenie jednostki sterującej (patrz rozdział 3.6.1).



Podczas pokonywania zakrętów lub zawracania pod górę lub w dół wzniesień, przesunięcie środka ciężkości może skutkować zwiększoną skłonnością do przechyłania. Dlatego manewry te należy wykonywać z większą ostrożnością, powoli i tylko z małą prędkością!



Należy zachować szczególną ostrożność podczas wjeżdżania na rampy i urządzenia podnoszące w pojazdach. Jednostka napędowa musi być całkowicie wyłączona podczas jazdy i podnoszenia lub opuszczania rampy lub urządzenia podnoszącego. Należy również zaciągnąć hamulce postojowe na wózku inwalidzkim. Zapobiega to stoczeniu się, np. na skutek niezamierzonych poleceń ruchu.



W warunkach wilgotnych zmniejsza się przyczepność kół do powierzchni; istnieje zwiększone ryzyko poślizgu. Należy odpowiednio dostosować swoje zachowanie podczas jazdy i nigdy nie jeździć ze zużytymi oponami.

11. Akumulator (wbudowany w jednostce napędowej i sterującej)



W jednostce napędowej i sterującej zamontowane są bezobsługowe akumulatory litowo-jonowe z funkcją ponownego ładowania. Ze względów bezpieczeństwa użytkownikowi wózka inwalidzkiego nie wolno ich wymontować – muszą one być usunięte i w razie potrzeby wymienione na nowe akumulatory przez autoryzowanego sprzedawcę. Przed uruchomieniem urządzenia Smoov i przed rozpoczęciem ładowania należy przeczytać poniższe zasady bezpieczeństwa oraz ostrzeżenia i przestrzegać ich. Nieprzestrzeganie zasad bezpieczeństwa i instrukcji może spowodować uszkodzenie produktu lub porażenie prądem elektrycznym, pożar i/lub poważne obrażenia ciała. Akumulatory litowo-jonowe zawierają substancje chemiczne, które mogą powodować niebezpieczne reakcje, jeżeli podane tutaj zasady bezpieczeństwa nie będą przestrzegane. Firma Alber GmbH nie ponosi odpowiedzialności za szkody powstałe w wyniku nieprzestrzegania ogólnych informacji i zasad bezpieczeństwa.

11.1 Zasady bezpieczeństwa dotyczące akumulatorów wbudowanych w urządzeniu Smoov

- Akumulatory powinny być w pełni naładowane przed pierwszym użyciem urządzenia Smoov.
- Urządzenie Smoov wolno użytkować wyłącznie w temperaturach od -25°C do +50°C.
- Jednostka napędowa i sterująca nie może być wystawiana na działanie wysokiej temperatury (np. grzejniki) ani ognia. Zewnętrzne oddziaływanie ciepłe może spowodować wybuch akumulatorów.
- W (mało prawdopodobnym) przypadku przegrzania lub pożaru, akumulator nie może pod żadnym pozorem wejść w kontakt z wodą lub innymi płynami. Jedynym racjonalnym środkiem gaśniczym zalecanym przez producentów ogniwo jest piasek lub gaśnica klasy D.
- Urządzenie Smoov zużywa energię za każdym razem, gdy jest używane. W związku z tym należy w miarę możliwości całkowicie naładować oba akumulatory po każdym użyciu.
- Jednostki napędowej i sterującej oraz w szczególności znajdujących się w nich akumulatorów, nie wolno otwierać ani rozkładać na części. Niewłaściwe otwarcie lub rozłożenie na części jednostki napędowej i sterującej lub ich akumulatorów może spowodować poważne obrażenia ciała. Ponadto otwarcie powoduje utratę gwarancji.
- Nie podłączać gniazda ładowania [1] jednostki napędowej do metalowych przedmiotów oraz nie dopuścić do kontaktu styków z metalowymi przedmiotami (np. metalowymi wiórami).
- Jeśli gniazdo ładowania [1] jest zabrudzone, należy wyczyścić je czystą, suchą ściereczką.
- Nie zanurzać jednostki napędowej i sterującej w wodzie.
- Jeśli akumulator jest uszkodzony lub niesprawny, należy go sprawdzić. Prosimy o kontakt ze sprzedawcą i ustalenie z nim sposobu odsyłki i naprawy urządzenia Smoov.
- Otwieranie oraz użytkowanie jednostki napędowej i jednostki sterującej z uszkodzonym akumulatorem jest zabronione.
- Zwrócić uwagę, aby jednostka napędowa i jednostka sterująca była zawsze czysta i sucha.

11.2 Przechowywanie urządzenia Smoov

- Okres trwałości akumulatora zależy między innymi od miejsca jego przechowywania. Z uwagi na to nie należy pozostawiać elementów urządzenia Smoov przez dłuższy czas w miejscach o wysokiej temperaturze. W szczególności bagażniki samochodów osobowych stojących na słońcu powinny być wykorzystywane wyłącznie do transportu, a nie jako miejsca przechowywania.
- Przechowywać elementy w chłodnym i suchym miejscu, gdzie są one chronione przed uszkodzeniem i nieuprawnionym dostępem.
- Aby zapewnić optymalny okres trwałości akumulatorów, należy przechowywać elementy w temperaturze od 18°C do 23°C i wilgotności od 0 do 80 procent. Stan naładowania powinien wynosić 50 procent.
- Nie wystawiać elementów na działanie wilgoci (wody, wody deszczowej, śniegu itp.) podczas przechowywania.
- Naładować akumulatory przed ich przechowaniem i sprawdzać stan naładowania co 3 miesiące. W razie potrzeby naładować akumulatory do 50–70 procent.
- Przestrzegać instrukcji podanych w rozdziale 13.

11.3 Ogólne informacje dotyczące ładowania akumulatorów

- Nie ładować akumulatorów w obecności lub w pobliżu palnych cieczy lub gazów.
- W (mało prawdopodobnym) przypadku przegrzania lub pożaru, akumulator nie może pod żadnym pozorem wejść w kontakt z wodą lub innymi płynami. Jedynym racjonalnym środkiem gaśniczym zalecanym przez producentów akumulatorów jest piasek lub gaśnica klasy D.
- Nigdy nie ładować akumulatorów w pomieszczeniach, w których na elementach urządzenia Smoov i zamontowanych w nim akumulatorach mogłaby powstawać wilgoć.
- Nie ładować baterii w temperaturze poniżej 0°C lub powyżej 40°C. W przypadku próby naładowania akumulatora poza tym zakresem temperatury proces ładowania jest automatycznie przerywany.
- Ładowanie akumulatorów jednostki napędowej trwa maksymalnie 6 godzin.

11.4 Zasady bezpieczeństwa dotyczące ładowarki i procesu ładowania



Przed rozpoczęciem ładowania należy całkowicie wyłączyć jednostkę napędową.

Jeśli jednostka napędowa jest zamontowana na wózku inwalidzkim podczas ładowania, należy zabezpieczyć wózek przed stoczeniem, używając w tym celu hamulców postojowych!

- Zawsze ładować w porę akumulatory obu podzespołów.
- Do ładowania akumulatorów używać wyłącznie dostarczonej ładowarki firmy Alber. Ładowanie jest automatycznie zatrzymywane po naładowaniu akumulatora. Przeciążenie jest zatem wykluczone.
- Do ładowania jednostki napędowej nie wolno używać innej ładowarki niż ładowarka firmy Alber.
- W miarę możliwości należy zawsze ładować akumulator jednostki sterującej wraz z akumulatorem jednostki napędowej (patrz rozdział 4.2.2).
- Jeśli do ładowania akumulatora jednostki sterującej używa się osobnej ładowarki innego producenta niż Alber, musi ona koniecznie odpowiadać parametrom technicznym podanym w rozdziale 4.2. Ładowarki, które nie spełniają określonych parametrów, nie mogą być używane w żadnych okolicznościach.
- Za pomocą ładowarki Alber nie należy ładować akumulatorów innych niż te zainstalowane w jednostce napędowej i sterującej.
- Jednostka napędowa lub sterująca powinna być podłączona do ładowarki tylko do momentu naładowania akumulatorów.
- W celu naładowania akumulatorów najpierw podłączyć wtyczkę sieciową [19] do gniazdka sieciowego, a następnie wtyczkę ładującą [18] do gniazda ładowania [1]. Po zakończeniu ładowania najpierw wyjąć wtyczkę ładującą [18] z gniazda ładowania [1], a następnie przewód zasilający [19] ładowarki z gniazdka sieciowego. Przestrzegać instrukcji podanych w rozdziale 4.1.
- Nie wystawiać ładowarki na działanie wilgoci (woda, woda deszczowa, śnieg) podczas ładowania.
- Zachować ostrożność w przypadku kondensacji. Jeśli ładowarka zostanie przeniesiona z zimnego do ciepłego pomieszczenia, może powstać kondensat. W takim przypadku nie należy używać ładowarki do momentu odparowania kondensatu. Może to potrwać kilka godzin.
- Nigdy nie przeprowadzać ładowania w pomieszczeniach, w których na ładowarce może gromadzić się wilgoć.
- Nigdy nie nosić ładowarki za przewód zasilający lub ładujący.
- Nie ciągnąć za przewód zasilający w celu odłączenia ładowarki od gniazdka sieciowego.
- Przewód sieciowy i przewód ładujący należy poprowadzić w taki sposób, aby nikt nie wchodził na nie, nie potykał się o nie, a także aby przewody te nie były narażone na szkodliwe działanie czynników zewnętrznych lub obciążenia.
- Nigdy nie używać ładowarki, jeśli przewód zasilający, przewód ładujący lub wtyczki zamocowane do przewodów są uszkodzone. Uszkodzone części muszą być natychmiast wymienione przez sprzedawcę autoryzowanego przez firmę Alber.
- Nigdy nie używać oraz nie demontować ładowarki, jeśli została ona mocno uderzona, upuszczona lub uszkodzona w jakikolwiek sposób. Uszkodzoną ładowarkę należy dostarczyć do sprzedawcy autoryzowanego przez firmę Alber w celu naprawy.
- Ładowarka nie może być używana przez małe dzieci.
- Ładowarka może być zasilana wyłącznie napięciem sieciowym przemiennym 100–240 V.
- Nie demontować i nie modyfikować ładowarki.
- Podczas ładowania nie zakrywać ładowarki ani umieszczać na niej żadnych przedmiotów.
- Nie poddawać przewodu i wtyczki naciskowi. Silne rozciąganie lub zginanie przewodów, zakleszczenie przewodów pomiędzy ścianą a ramą okna lub umieszczenie ciężkich przedmiotów na przewodach lub wtyczkach może spowodować porażenie prądem elektrycznym lub pożar.
- Nie zwierać biegunów wtyczki przewodu ładującego z metalowymi przedmiotami.
- Upewnić się, że wtyczka sieciowa jest solidnie osadzona w gniazdku sieciowym.
- Nie dotykać mokrymi rękoma wtyczki sieciowej i wtyczki przewodu ładującego.
- Nie używać wtyczki ładującej i/lub wtyczki sieciowej, jeśli są mokre lub brudne. Przed podłączeniem wyczyścić je suchą ściereczką.
- Zwrócić uwagę, aby po odłączeniu ładowarki do gniazd ładowania [1] i [14] nie dostała się wilgoć.
- Wtyczka sieciowa służy do przerywania zasilania ładowarki. Z uwagi na to przedmioty nie mogą zakrywać ładowarki ani utrudniać jej użytkowania.
- Niedozwolone są jakiegokolwiek modyfikacje techniczne jednostki napędowej i jednostki sterującej oraz ładowarki.
- W razie potrzeby sprawdzić połączenia elektryczne i upewnić się, że ładowarka nie jest zakryta przez przedmioty, lecz jest prawidłowo ustawiona.



Przed i po naładowaniu należy upewnić się, że wtyczka ładowarki [18] oraz gniazda ładowania [1] i [14] są czyste i wolne od cząstek metalowych. Jeśli takie cząstki są obecne, należy je usunąć czystą, suchą szmatką!



Wtyczka ładowarki jest magnetyczna, należy więc unikać jakiegokolwiek kontaktu wtyczki z implantami medycznymi, elektronicznymi nośnikami danych, kartami EC lub podobnymi.



Jeśli jednostka napędowa lub wózek inwalidzki wydają odgłosy lub generują drgania, dalsze użytkowanie urządzenia Smoov jest zabronione. Jednostka napędowa nie jest już gotowa do pracy i należy ją wysłać do firmy Alber GmbH wraz z jednostką sterującą za pośrednictwem specjalistycznego sprzedawcy sprzętu medycznego w celu kontroli.



Bezpłatna aplikacja Mobilitywyświetla w smartfonie błędy, ostrzeżenia i możliwe działania w celu usunięcia błędów.

12. Pielęgnacja, ponowne wykorzystanie, konserwacja (kontrola w zakresie bezpieczeństwa technicznego) i utylizacja

12.1 Pielęgnacja



Wnikająca woda może zniszczyć jednostkę napędową i jednostkę sterującą. Nie czyścić tych elementów bieżącą wodą ani myjką wysokociśnieniową.

Zawsze upewnić się, że ani ciecz, ani wilgoć nie dostają się do wnętrza części! Podczas czyszczenia zachować szczególną ostrożność. Zwrócić szczególną uwagę na następujące informacje:

- Podczas wszystkich czynności związanych z czyszczeniem używać tylko szmatek lekko zwilżonych wodą.
- Do czyszczenia nie należy używać środków czyszczących o właściwościach ściernych lub agresywnych.
- W żadnym wypadku nie wolno czyścić bieżącą wodą, np. wodą z węża lub myjką wysokociśnieniową. W przeciwnym razie może to spowodować wniknięcie wody i nieodwracalne uszkodzenie elektroniki.

Firma Alber GmbH nie ponosi odpowiedzialności za szkody lub szkody następcze spowodowane wniknięciem wody. Roszczenia gwarancyjne nie obejmują tego typu przypadków.

12.2 Ponowne wykorzystanie

Jeśli urządzenie Smoov zostało dostarczone przez kasę chorych i nie jest już potrzebne, należy skontaktować się z kasą chorych, przedstawicielem firmy Alber lub ze sprzedawcą sprzętu medycznego. W ten sposób można łatwo i ekonomicznie ponownie wykorzystać urządzenie Smoov. Przed każdym ponownym wykorzystaniem należy przeprowadzić konserwację urządzenia. Mocowania i osie adapterów służące do zainstalowania elementów urządzenia Smoov na wózku inwalidzkim mogą być łatwo i szybko zdemontowane z niepotrzebnego już wózka lub zamocowane na nowym wózku przez autoryzowanego sprzedawcę lub przedstawiciela firmy Alber.

Oprócz instrukcji czyszczenia podanych w rozdziale 12.1, przed ponownym wykorzystaniem urządzenia należy zdezynfekować wszystkie dostępne z zewnątrz plastikowe części urządzenia Smoov. Użyć odpowiedniego środka czyszczącego nadającego się do dezynfekcji przez wycieranie zgodnie z instrukcjami producenta.

12.3 Konserwacja

Ustawodawca uregulował kwestię konserwacji urządzeń medycznych w Rozporządzeniu o obsłudze urządzeń medycznych (MPBetreibV) § 7. W związku z tym, aby zapewnić bezpieczne i prawidłowe działanie wyrobów medycznych przez cały czas, konieczne są czynności konserwacyjne, a w szczególności kontrole i serwisowanie.

Na podstawie obserwacji rynku w normalnych warunkach eksploatacji, zalecamy konserwację naszych produktów co 2 lata.

Przyjęty okres 2 lat może się różnić w zależności od stopnia wykorzystania naszego produktu i sposobu użytkowania. Użytkownik jest odpowiedzialny za sprawdzenie stopnia wykorzystania i sposobu użytkowania.

W każdym przypadku zalecamy wcześniejsze uzgodnienie pokrycia kosztów prac konserwacyjnych przy naszych produktach z odpowiednim usługodawcą lub kasą chorych, szczególnie w odniesieniu do ewentualnie istniejących umów.

12.4 Utylizacja



Niniejsze urządzenie, jego akumulatory i akcesoria to elementy o dużej trwałości użytkowej. Mogą jednak zawierać materiały szkodliwe dla środowiska, jeśli zostaną usunięte w miejscach (np. na wysypisku odpadów), które zgodnie z aktualnymi, obowiązującymi w danym kraju przepisami, nie są przewidziane dla takich materiałów. Symbol „przekreślonego kosza na śmieci” (zgodnie z rozporządzeniem WEEE) na tym produkcie przypomina o obowiązku recyklingu. Prosimy o wykazanie się świadomością ochrony środowiska i po zakończeniu okresu użytkowania produktu przekazanie go do regionalnego zakładu recyklingu.

Należy uzyskać informacje o obowiązujących w danym kraju przepisach prawa dotyczących utylizacji, ponieważ rozporządzenie WEE nie ma zastosowania dla tego produktu we wszystkich państwach europejskich.

Urządzenie Smoov może być również odebrane przez dealerów Alber lub firmę Alber w celu zapewnienia prawidłowej i bezpiecznej dla środowiska utylizacji.

13. Przechowywanie

Jeśli Twój wózek inwalidzki i tym samym urządzenie Smoov mają być przechowane przez dłuższy czas (np. kilka miesięcy), należy przestrzegać następujących punktów:

- Przechowywać wózek inwalidzki zgodnie z instrukcjami producenta wózka.
- Chronić elementy urządzenia Smoov folią, aby nie dopuścić do zawilgocenia.
- Przechowywać wózek inwalidzki i wszystkie elementy urządzenia Smoov w suchym pomieszczeniu.
- Zadbać o to, aby wilgoć nie przedostała do wnętrza wózka lub elementów urządzenia Smoov, a także aby nie skropliła się na nich.
- Zwrócić uwagę, aby wózek inwalidzki i urządzenie Smoov nie były narażone na długotrwałe działanie promieni słonecznych (np. przez okna).
- Zadbać o to, aby osoby nieupoważnione, zwłaszcza dzieci, nie miały dostępu do tego pomieszczenia bez nadzoru.
- Przestrzegać instrukcji dotyczących przechowywania zestawu akumulatorów.
- Przed ponownym uruchomieniem wyczyścić wózek inwalidzki i urządzenie Smoov.
- Sprawdzić, czy przy ponownym uruchomieniu konieczna jest konserwacja i w razie potrzeby zlecić wykonanie prac konserwacyjnych.

14. Informacje o bezpieczeństwie produktu

Wszystkie podzespoły urządzenia Smoov przeszły liczne testy działania i szczegółowe kontrole. Jeśli jednak podczas eksploatacji urządzenia Smoov wystąpią nieprzewidziane trudności, odpowiednie informacje dotyczące bezpieczeństwa będą niezwłocznie dostępne dla klientów na następujących stronach internetowych:

- strona główna firmy Alber (producent urządzenia Smoov)
- strona główna Federalnego Instytutu Leków i Wyrobów Medycznych (Bundesinstitut für Arzneimittel und Medizinprodukte (BfArM)).

W razie ewentualnych koniecznych działań naprawczych firma Alber informuje specjalistycznych sprzedawców sprzętu medycznego, którzy następnie kontaktują się z użytkownikami.

15. Okres użytkowania produktu

Zakładany przez producenta okres użytkowania tego produktu wynosi zgodnie z szacunkami średnio pięć lat, o ile produkt jest stosowany zgodnie z przeznaczeniem i przestrzegane są wszelkie zalecenia dotyczące konserwacji i serwisowania. Okres użytkowania może być dłuższy pod warunkiem starannego obchodzenia się z produktem, właściwej konserwacji, pielęgnacji i eksploatacji oraz jeśli nie pojawią się ograniczenia w wyniku

rozwoju nauki i techniki. Okres użytkowania może jednak ulec znacznemu skróceniu na skutek ekstremalnej eksploatacji i niewłaściwego użytkowania. Wymagane przez normy ustalenie okresu użytkowania nie stanowi dodatkowej gwarancji.

16. Rękojmia, gwarancja i odpowiedzialność

16.1 Rękojmia za wady

Firma Alber gwarantuje, że urządzenie Smoov jest wolne od wad w chwili przekazania użytkownikowi. Roszczenia gwarancyjne wygasają 24 miesiące po dostarczeniu urządzenia Smoov.

16.2 Gwarancja trwałości

Alber udziela 24-miesięcznej gwarancji trwałości.

Gwarancją trwałości nie są objęte:

- urządzenia, których numery seryjne zostały zmienione, zniszczone lub usunięte;
- zużywające się części, takie jak opony, elementy obsługowe i akumulatory;
- wady spowodowane naturalnym zużyciem, niewłaściwym obchodzeniem się, w szczególności wady wynikające z nieprzestrzegania niniejszej instrukcji obsługi, wypadków, uszkodzeń spowodowanych niedbałością, działaniem ognia lub wody, siły wyższej lub wynikające z przyczyn niezależnych od firmy Alber;
- prace konserwacyjne związane z codziennym użytkowaniem (np. wymiana opon);
- badania urządzenia bez stwierdzenia uszkodzeń.

16.3 Odpowiedzialność

Firma Alber GmbH, jako producent napędu Smoov, nie ponosi odpowiedzialności za jego bezpieczeństwo, jeżeli

- nieprawidłowo obchodzono się z napędem Smoov
- napęd Smoov nie był serwisowany co 2 lata przez autoryzowanego sprzedawcę lub firmę Alber GmbH
- uruchomienie napędu Smoov przeprowadzono w sposób niezgodny z instrukcją obsługi
- napęd Smoov był używany z niewystarczająco naładowanym akumulatorem
- naprawy lub inne prace były wykonywane przez osoby nieupoważnione
- zamontowano lub połączono z napędem Smoov części innych producentów
- zdemontowano części napędu Smoov.

17. Ważne informacje prawne dla użytkownika tego produktu

Incydenty powstałe w wyniku wadliwego działania produktu i prowadzące do poważnych obrażeń ciała muszą być zgłaszane producentowi i właściwemu organowi państwa członkowskiego UE, w którym użytkownik ma siedzibę.

W Republice Federalnej Niemiec są to

- firma Alber GmbH (adres podano na odwrotnej stronie niniejszej instrukcji obsługi)
- Bundesinstitut für Arzneimittel und Medizinprodukte (BfArM) (pol. Federalny Instytut Leków i Urządzeń Medycznych),
Kurt-Georg-Kiesinger-Allee 3
53175 Bonn
www.bfarm.de

W państwach członkowskich UE należy poinformować

- najbliższy serwis firmy Alber (adres podano na odwrotnej stronie niniejszej instrukcji obsługi)
- organy w kraju użytkownika odpowiedzialne za incydenty z udziałem urządzeń medycznych

Przegląd właściwych organów można znaleźć w Internecie pod adresem <http://ec.europa.eu/growth/sectors/medical-devices/contacts/>

18. Dane techniczne

Jednostka napędowa

Zasięg (*):	ok. 20 km wg normy ISO 7176 - 4
Maksymalna zdolność pokonywania wzniesień:	9,1 stopnia – przestrzegać również wartości granicznych podanych przez producenta wózka inwalidzkiego
Maksymalny spadek:	W zależności od użytkownika i masy wózka inwalidzkiego. Przestrzegać również wartości granicznych podanych przez producenta wózka inwalidzkiego.
Promień skrętu (minimalny):	Podwójna szerokość wózka inwalidzkiego (przy korzystaniu z napędu Smoov)
Prędkość maksymalna:	Standardowo: 6 km/h Opcjonalnie: 10 km/h Przestrzegać wartości granicznych podanych przez producenta wózka inwalidzkiego i obowiązujących w danym kraju przepisów ruchu drogowego!
Moc znamionowa silnika:	250 W
Napięcie robocze:	36 V DC
Temperatura pracy:	-25 °C do +50 °C
Temperatura przechowywania:	-40 °C do +65 °C
Masa ciała użytkownika:	maks. 140 kg
Dopuszczalna masa całkowita:	170 kg
Stopień ochrony:	IPx4

Zestaw akumulatorów

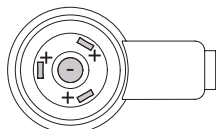
Typ ogniw:	litowo-jonowe 18650
Znamionowe napięcie robocze:	36 V
Pojemność znamionowa:	6,2 Ah
Energia znamionowa:	224 Wh
Temperatura ładowania:	0 °C do +45 °C
Temperatura pracy:	-25 °C do +50 °C
Klasa ochrony:	IPX4

Jednostka sterująca

Typ ogniw:	litowo-jonowe 18650
Napięcie znamionowe:	3,6 V DC
Pojemność znamionowa:	2,6 Ah
Energia znamionowa:	9,36 Wh
Temperatura ładowania:	0 °C do +45 °C
Temperatura pracy:	-25 °C do +50 °C

Ładowarka

Model:	Smoov Charger	Temperatura otoczenia:	Praca: 0...40 °C
Napięcie sieciowe:	100...240 V AC, 50...60 Hz		Przechowywanie: -40...+65 °C
Moc wyjściowa:	48 W	Wilgotność powietrza:	Praca: 10...80%
Napięcie wyjściowe:	48 V DC		Przechowywanie: 5...95%
Prąd wyjściowy:	1,0 A	Ciśnienie powietrza:	Praca: 500...1060 hPa
Stopień ochrony:	IP X4		Przechowywanie: 700...1060 hPa
Biegunowość wtyczki ładującej:			



Masa poszczególnych części

Jednostka napędowa (z akumulatorem):	7,2 kg
Jednostka sterująca (z akumulatorem):	0,25 kg
Ładowarka:	0,5 kg
Masa całkowita:	7,95 kg (może się różnić w zależności od wersji lub akcesoriów)

Inne

Odporność na zapalenie: Wszystkie użyte materiały i podzespoły są trudno zapalne.

- (*) Zasięg różni się w zależności od pokonywanego terenu i panujących warunków jazdy. W optymalnych warunkach jazdy (płaski teren, świeżo naładowane akumulatory, temperatura otoczenia 20°C, płynna jazda itp.) możliwe jest osiągnięcie podanego zasięgu.
- (**) Wartość ta stanowi górną granicę możliwą z technicznego punktu widzenia i zależy od używanego wózka inwalidzkiego. Wartość tę mogą także ograniczać kwalifikacje osoby jeżdżącej wózkiem.
- Wszystkie podzespoły elektryczne urządzenia Smoov są zabezpieczone przed wnikaniem wody rozpryskowej i wilgoci.
- W celu określenia poszczególnych, podanych wyżej danych zastosowano obowiązujące normy i manekiny do testów o masie ciała 150 kg. Mimo to podczas eksploatacji napędu Smoov niektóre wartości mogą odbiegać od podanych informacji.



Urządzenie Smoov i jego ładowarka spełniają wymagania odpowiednich rozdziałów normy EN 12184 dla wózków inwalidzkich z napędem elektrycznym oraz normy ISO 7176-14 dla wózków inwalidzkich i są zgodne z dyrektywą UE dotyczącą wyrobów medycznych (MDR).
Smoov jest urządzeniem medycznym klasy I.

Zastrzega się prawo do wprowadzanie zmian technicznych i projektowych wynikających z ciągłego rozwoju technicznego.

19. Etykiety i objaśnienie symboli

Na kołach i ładowarce znajdują się etykiety, które zawierają różne informacje o produkcie. W przypadku usterki urządzenia części mogą być wymienione przez sprzedawcę w ramach puli wymiany urządzeń firmy Alber. W tym celu sprzedawca potrzebuje następujących informacji podanych na etykietach.

Systemnr. / System No.	O10190001	
Produkt/Modell [Product/Model]	SMOOV O10	
Betriebsspannung [Rated Voltage]	36 V	
Motor Nennleistung [Rated Power]	250 W	
Max. Geschwindigkeit [Max. Speed]	6 km/h [4mph]	
Max. Steigfähigkeit [Max. Slope]	18% [9°]	
Batterie Typ [Battery Typ]	Lithium-Ion	
Batteriekonfiguration [Battery Config.]	10ICR19/66-2	
Batterie Nennkapazität [Rated Capacity]	6,2 Ah	
Alber GmbH Vor dem Weissen Stein 21 (01)04046727188245 D-72461 Albstadt (11)190228 Made in Germany (21)O10190001		

Etykieta systemowa

Proszę podać numer systemu w przypadku wymiany urządzenia w ramach puli wymiany urządzeń firmy Alber. Etykieta systemowa znajduje się na spodzie jednostki napędowej.

Wartung			
Maintenance			
durch/by:			
Alber GmbH			
72461 Albstadt			
01	nächste	07	
02	next	08	
03		09	
04		10	
05		11	
06		12	
2019	2020	2021	2022

Etykieta „Konserwacja”

Etykieta przypomina użytkownikowi o terminie następnej konserwacji. Znajduje się ona na spodzie jednostki napędowej.

Gerätetyp / Type Reference: Charger 010

Ausgangsnennspannung / Rated Output Voltage: 48V

Ausgangsnennstrom / Rated Output Current: 1A

Ausgangsnennleistung / Rated Output Power: 48W

Eingangsnennspannung / Rated Input Voltage:

100-240VAC, 50-60HZ

Eingangsnennstrom / Input Current: 1A/230VAC

Schutzart / Degree of Protection: IPX4



Alber GmbH

Vor dem Weißen Stein 21

D-72461 Albstadt

www.alber.de



Etykieta „Dane techniczne” na ładowarce

Przedstawiona obok etykieta znajduje się z tyłu ładowarki i zawiera dane techniczne oraz informuje o diodach LED podczas ładowania.

1520540 051021.0



1016133494



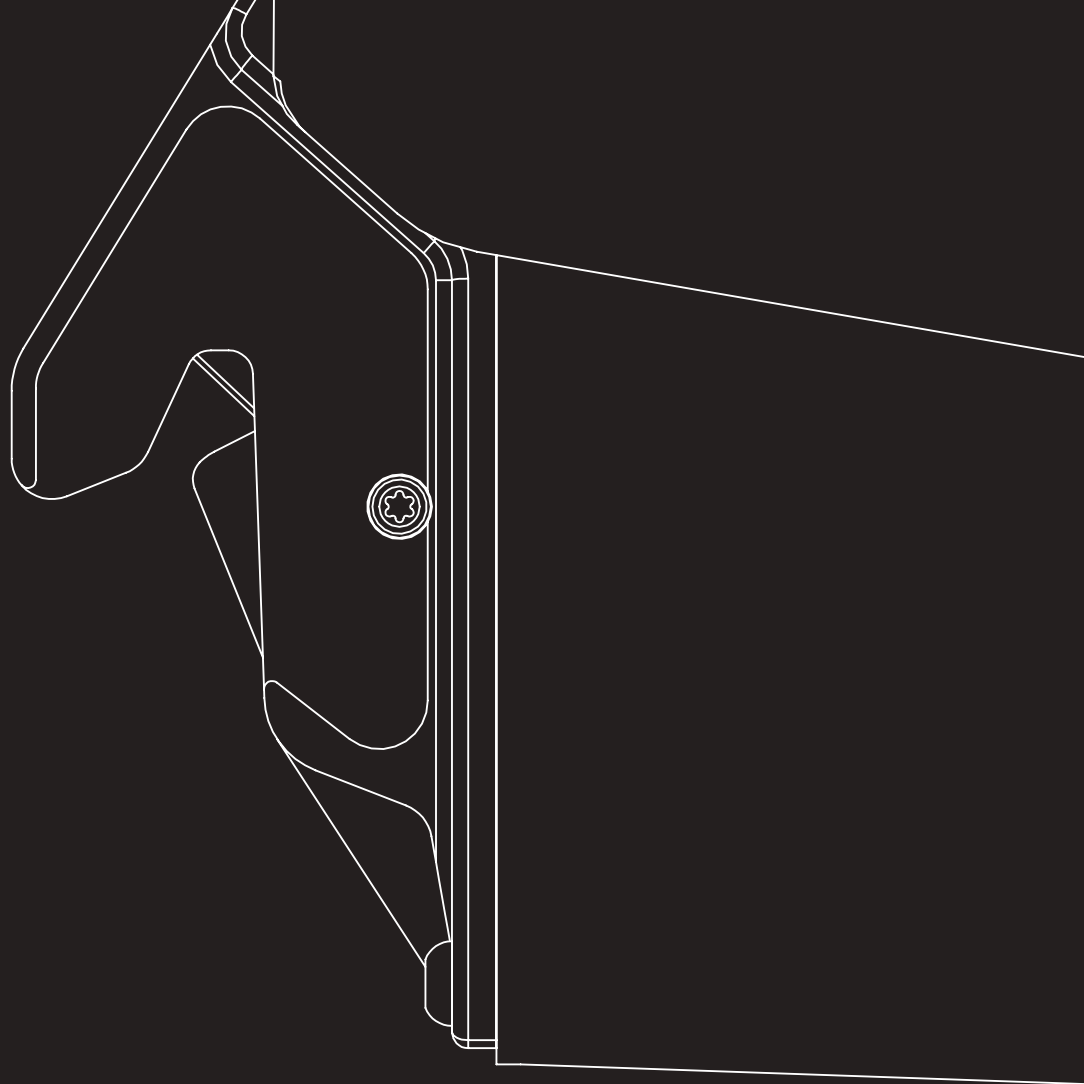
4046727146443

Etykieta podzespołu na ładowarce

Przy wymianie podzespołów (numer na środku etykiety, zaznaczony strzałką na przedstawionej obok ilustracji) w ramach puli wymiany urządzeń firmy Alber należy podać numery podzespołów. Etykiety podzespołów znajdują się

- z tyłu ładowarki
- na spodzie jednostki napędowej
- z tyłu uchwytu jednostki sterującej

www.smooov.com



SMOOV



by Alber GmbH

Vor dem Weißen Stein 21

72461 Albstadt, Germany

Phone +49 07432 2006-0

Fax +49 07432 2006-299

info@alber.de