

INVALIDNÍ VOZÍK  
INVALIDNÝ VOZÍK  
WÓZEK INWALIDZKI  
ΑΝΑΠΗΡΙΚΗ ΠΟΛΥΘΡΟΝΑ

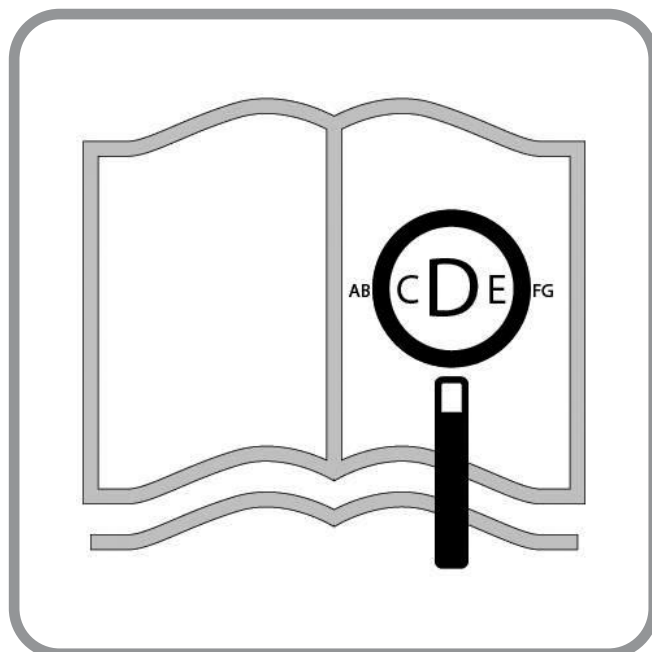


# Krypton R

NÁVOD K OBSLUZE  
NÁVOD NA POUŽIVANIE  
INSTRUKCJA UŻYTKOWANIA  
ΟΔΗΓΙΕΣ ΧΡΗΣΗΣ

**QUICKIE®**

000690974.05



**Jste-li zrakově postižený(á), můžete si tento dokument prohlédnout ve formátu PDF na stránce [www.medicco.cz](http://www.medicco.cz)**

**Ak máte zrakové postihnutie, tento dokument si môžete prezrieť vo formáte PDF na stránke [www.SunriseMedical.eu](http://www.SunriseMedical.eu)**

**Osoby niedowidzące mogą obejrzeć niniejszy dokument w formacie PDF na stronie [www.Sunrise-Medical.pl](http://www.Sunrise-Medical.pl)**

**Αν έχετε προβλήματα όρασης, μπορείτε να προβάλετε αυτό το έγγραφο σε μορφή PDF στη διεύθυνση [www.SunriseMedical.eu](http://www.SunriseMedical.eu)**

#### **Součásti invalidního vozíku**

**CZ**



Společnosti SUNRISE MEDICAL byl udělen certifikát ISO 13485, potvrzující kvalitu našich výrobků ve všech stádiích, od výzkumu a vývoje až po výrobu. Tento výrobek vyhovuje normám stanovených ve nařízení EU Spojeného království. Uvedené varianty a příslušenství jsou k dispozici za příplatek.

#### **Komponenty invalidného vozíka**

**SK**



Nám v SUNRISE MEDICAL bol udelený certifikát ISO 13485, ktorý potvrdzuje kvalitu našich výrobkov počas celého procesu od vývoja až po výrobu. Tento výrobok spĺňa normy stanovené v nariadeniach EÚ a Spojeného kráľovstva. Uvedené možnosti alebo príslušenstvo sú k dispozícii na zakúpenie zvlášť.

#### **Elementy wózka inwalidzkiego**

**PL**



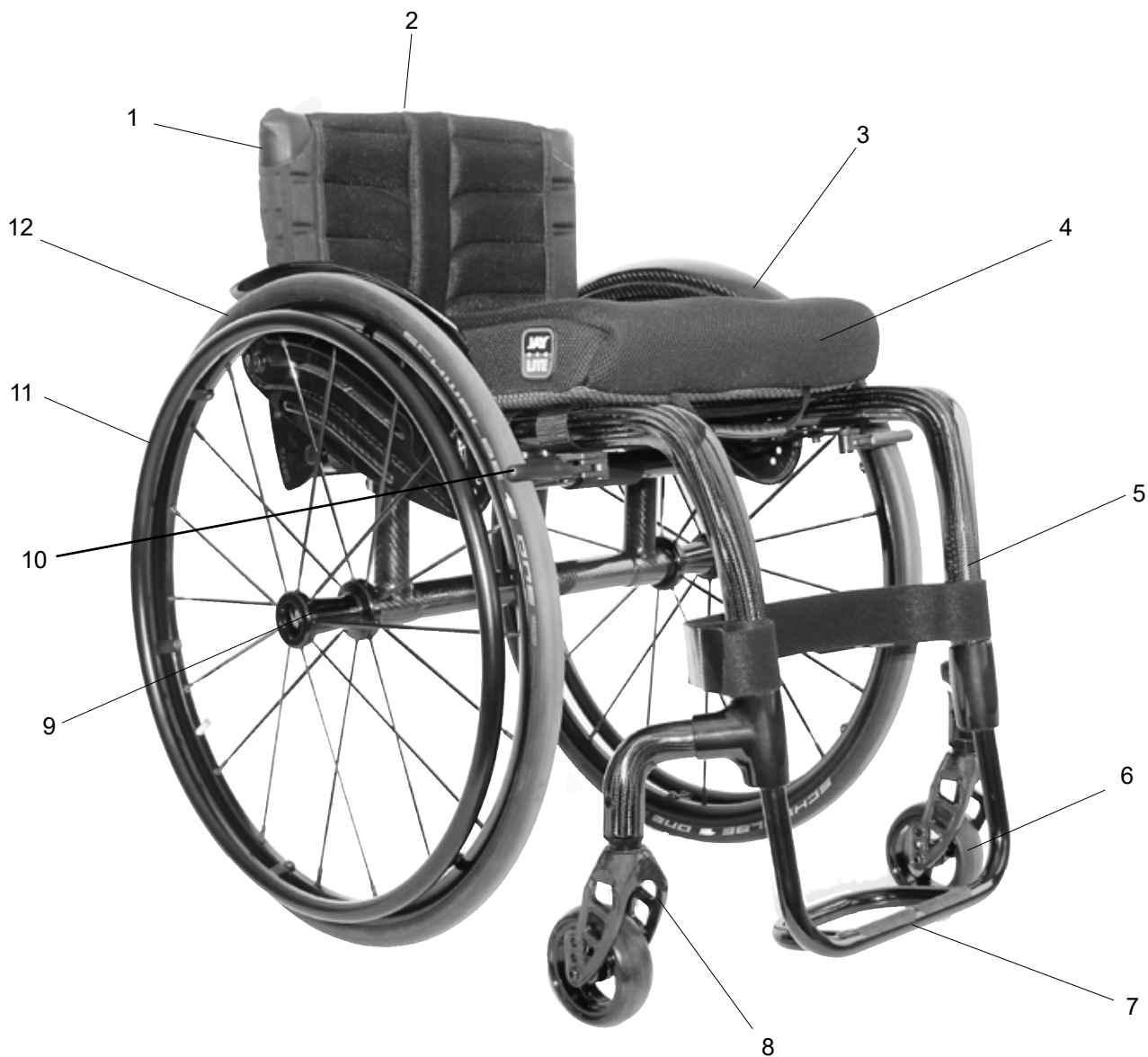
Firma SUNRISE MEDICAL posiada certyfikat ISO 13485, który potwierdza wysoką jakość naszych produktów na każdym etapie ich powstawania, od opracowywania nowych rozwiązań po fazę produkcji. Niniejszy produkt spełnia wymogi stawiane przez rozporządzeń UE i Wielkiej Brytanii. Dodatkowe wyposażenie i akcesoria dostępne za dodatkową opłatą.

#### **Συστατικά μέρη της αναπηρικής πολυθρόνας**

**GR**



Εμείς στη SUNRISE MEDICAL έχουμε αποκτήσει το Πιστοποιητικό ISO 13485, το οποίο επιβεβαιώνει την ποιότητα των προϊόντων μας σε κάθε στάδιο, από το τμήμα Έρευνας και Ανάπτυξης (R & D) μέχρι την παραγωγή. Αυτό το προϊόν ανταποκρίνεται στα πρότυπα που ορίζονται στους κανονισμούς της ΕΕ και του ΗΒ. Διατίθενται προαιρετικός εξοπλισμός και αξεσουάρ με επιπλέον χρέωση.



04



1. Rukojeť k tlačení
2. Poťah zádové opěrky
3. Bočnice
4. Poťah sedadla
5. Stupačka
6. Kolečka
7. Stupátko
8. Vidlice
9. Rychloupínací osky
10. Brzdy
11. Obruč
12. Zadní kolo



26



1. Rúčky na tlačenie vozíka
2. Poťah opierky
3. Bočnica
4. Poťah sedadla
5. Stupačka
6. Predné kolieska
7. Stupátko
8. Vidlica
9. Rýchloupínacie osky
10. Brzdy
11. Obruč
12. Zadné koleso



49



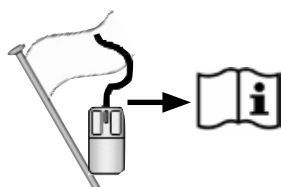
1. Uchwyt do popychania
2. Zawieszanie oparcia
3. Osłona boczna
4. Tapicerka siedziska
5. Podnóżek
6. Kółka przednie
7. Podnóżek
8. Widełki
9. Osie szybkozłączne
10. Hamulce
11. Ciągi
12. Tyłne kolo



72







1. Λαβή ώθησης
2. Αναρτήρας πλάτης
3. Πλευρικό προστατευτικό
4. Ταπετσαρία καθίσματος
5. Υποστήριγμα ποδιών
6. Μικρός τροχός
7. Πέλμα υποποδίου
8. Περόνη
9. Άξονας ταχείας απασφάλισης
10. Φρένα τροχών
11. Στεφάνι τροχού
12. Πίσω τροχοί



Obsah	
<b>Obsah</b>	<b>4</b>
<b>Definitionen</b>	<b>4</b>
<b>Předmluva</b>	<b>5</b>
<b>Použití</b>	<b>6</b>
<b>Oblast použití.</b>	<b>6</b>
<b>1.0 Všeobecné bezpečnostní poznámky a omezení pro jízdu</b>	<b>7</b>
<b>2.0 Manipulace</b>	<b>9</b>
<b>3.0 Přeprava invalidního vozíku</b>	<b>9</b>
<b>4.0 Varianty</b>	<b>9</b>
Patka pro překlopení	9
Brzdy	9
Zavěšení zadních kol	11
Nastavení těžiště vozíku Krypton R	12
Nastavení stupátka	13
Sed	13
Kolečka	14
Nastavení kola	14
Opěradlo	15
Bočnice	16
Rukojeť k tlačení	17
Kolečka proti převrácení	17
Držák na berle	18
Pánevní bezpečnostní pás	18
<b>5.0 Pneumatiky a montáž</b>	<b>19</b>
<b>6.0 Údržba a péče</b>	<b>19</b>
<b>7.0 Likvidace / recyklace materiálů</b>	<b>20</b>
<b>8.0 Odhalování a řešení problémů</b>	<b>20</b>
<b>9.0 Typový štítek</b>	<b>21</b>
<b>10.0 Záruka</b>	<b>21</b>
<b>11.0 Technické údaje</b>	<b>22</b>
<b>12.0 Krouticí moment</b>	<b>25</b>

## Definitionen

### 3.1 Definice slov použitých v této příručce

Slovo	Definice
 <b>NEBEZPEČÍ!</b>	Doporučení pro uživatele, při jehož nedodržení existuje potenciální riziko vážného úrazu
 <b>VAROVÁNÍ!</b>	Informujte uživatele o riziku úrazu, pokud není respektováno doporučení
 <b>POZOR!</b>	Doporučení pro uživatele, při jehož nedodržení existuje potenciální riziko poškození zařízení
<b>UPOZORNĚNÍ:</b>	Obecné doporučení nebo nejlepší postup
	Odkaz na dodatečnou dokumentaci

#### **UPOZORNĚNÍ:**

Vozíky, jejichž obrázky a popis naleznete v této příručce, nemusí být v každém detailu naprosto stejné jako Váš model. Avšak veškeré pokyny platí v plném rozsahu bez ohledu na rozdíly v detailech.

Výrobce si vyhrazuje právo měnit hmotnosti, rozměry a další technické parametry uvedené v této příručce bez předchozího upozornění. Veškeré hodnoty, rozměry a výkony uvedené v této příručce jsou orientační a nepředstavují specifikace.

#### **UPOZORNĚNÍ:**

Do prostoru níže uveďte adresu a telefonní číslo nejbližšího servisního centra.

V případě poruchy se na něj obraťte a snažte se mu sdělit všechny důležité podrobnosti, aby Vám mohl rychle pomoci.

Podpis a razítko dodavatele

## Předmluva

Vážený zákazníku,


velmi nás těší, že jste se rozhodl(a) pro vysoce kvalitní výrobek SUNRISE MEDICAL.

V této uživatelské příručce naleznete mnoho tipů a nápadů, které Vám poslouží k tomu, aby se invalidní vozík stal Vaším věrným a spolehlivým partnerem v životě.

V Sunrise Medical klademe velký důraz na dobré vztahy s našimi zákazníky. Proto bychom Vás chtěli průběžně informovat a novinkách a aktuálních vývojových trendech v naší společnosti. Být blízko našim zákazníkům znamená rychlý servis, co nejméně byrokracie a úzká spolupráce se zákazníky. Pokud potřebujete náhradní díly nebo příslušenství nebo pokud se jen chcete zeptat na něco ohledně Vašeho invalidního vozíku - jsme zde pro vás.

Chceme, abyste byl(a) s našimi výrobky a servisem spokojen(a). V Sunrise Medical stále pracujeme na dalším vývoji našich výrobků. Z tohoto důvodu může dojít ke změnám ve škále našich výrobků v oblasti podoby, technologie a vybavení. Proto nelze uplatňovat reklamace na základě údajů nebo obrázků v této uživatelské příručce.

**Systém řízení SUNRISE MEDICAL má certifikaci EN ISO, ISO 13485 a ISO 14001.**

 **SUNRISE MEDICAL jakožto výrobce prohlašuje, že tento výrobek splňuje požadavky nařízení o zdravotnických prostředcích (2017/745).**

### UPOZORNĚNÍ:

#### Všeobecné uživatelské informace.

Následkem nedodržení těchto pokynů může dojít k fyzickému zranění, poškození výrobku nebo poškození okolního prostředí.

Upozornění pro uživatele anebo klienta: Jakákoli závažná nehoda, ke které dojde v souvislosti s tímto zařízením, by se měla oznámit výrobci a kompetentnímu orgánu členského státu, ve kterém se uživatel nebo klient nachází.

#### Zvláštní úpravy výrobku B4Me

Společnost Sunrise Medical důrazně doporučuje, abyste si před prvním použitím výrobku přečetli všechny informace pro uživatele dodané s výrobkem B4Me a porozuměli jim. Jedině tak lze zajistit funkčnost výrobku B4Me tak, jak je určeno jeho výrobcem.

Společnost Sunrise Medical dále doporučuje, abyste informace pro uživatele nevyhazovali, ale uschovali je na bezpečném místě pro budoucí potřebu.

#### Kombinace zdravotnických zařízení

Toto zdravotnické zařízení může být možné zkombinovat s jedním nebo více jinými zdravotnickými zařízeními či jiným produktem. Informace o možných kombinacích naleznete na stránce [www.medicco.cz](http://www.medicco.cz). Všechny uvedené kombinace byly ověřeny a splňují všeobecné požadavky na bezpečnost a výkonnost uvedené v příloze I oddílu 14.1 nařízení pro zdravotnická zařízení 2017/745.

Příslušné pokyny ke kombinaci, např. k montáži, naleznete na stránce [www.medicco.cz](http://www.medicco.cz).

Pokud máte nějaké dotazy k používání, údržbě nebo bezpečnosti Vašeho invalidního vozíku, obraťte se na místního autorizovaného prodejce SUNRISE MEDICAL.

Pokud se ve vašem okolí nenachází autorizovaný prodejce, nebo máte dotazy k bezpečnosti výrobku a svolávacím akcím výrobku, kontaktujte společnost Sunrise Medical písemně nebo telefonicky. Případně můžete informace získat na adrese [www.medicco.cz](http://www.medicco.cz).



### DŮLEŽITÉ UPOZORNĚNÍ:

**NEPOUŽÍVEJTE TENTO INVALIDNÍ VOZÍK DOKUD SI NEPŘEČTETE TUTO PŘÍRUČKU A NEPOROZUMÍTE JÍ.**

MEDICCO s.r.o.  
H – Park, Heršpická 1013/11d,  
625 00 Brno  
Czech Republic  
Tel.: (+420) 547 250 955  
Fax: (+420) 547 250 956  
[www.medicco.cz](http://www.medicco.cz)  
[info@medicco.cz](mailto:info@medicco.cz)  
Bezplatná linka 800 900 809

## Použití

Invalidní vozíky jsou určeny výhradně pro děti a dospělé osoby, které nemohou chodit nebo mají omezenou mobilitu, pro osobní použití při pohybu vlastními silami a pohybu s pomocí další osoby (tlačení průvodcem). Mohou být používány doma i venku.

**Maximální hmotnostní limit (včetně váhy uživatele a veškerého příslušenství upevněného k invalidnímu vozíku) je uveden na štítku se sériovým číslem, který je připevněn na trubce nápravy pod sedadlem.**

Záruka platí pouze tehdy, pokud je výrobek používán za specifikovaných podmínek a k účelům, ke kterým je určen. Předpokládána životnost invalidního vozíku je 5 let. NEPOUŽÍVEJTE ani nenasazuje na invalidní vozík žádné součásti od jiných výrobců, pokud je oficiálně neschválí Sunrise Medical.

Nosné části tohoto invalidního vozíku jsou vyrobeny z karbonu (správné označení: kompozitní materiál vyztužený uhlíkovým vláknem – CFRP). Uhlíkové vlákno je materiál s vysokou pevností, který se používá v podmínkách, které vyžadují extrémní nosnost a minimální hmotnost.

Naše karbonové součásti jsou vyráběny ručně – nerovnoměrnosti tkaniny, nerovnost povrchu nebo malé vzduchové kapsy jsou pouze vizuální a nemají vliv na stabilitu. Karbon má ve srovnání s kovem nebo plasty určité odlišné vlastnosti, které je nutné brát v úvahu při normálním použití.

Karbon může být poškozen přetížením (nárazy nebo otřesy, které neodpovídají normálnímu použití, jako jsou: pády nebo převrácení invalidního vozíku). Přetížení může poškodit uhlíkové vlákna nebo vést k oddělení vrstvy (oddělení vrstev vláken nebo oddělení vláken od pryskyřice).

Takové poškození často nelze zjistit externě a může zapříčinit snížení nosnosti nebo v extrémním případě prasknutí součástek.

## NEBEZPEČÍ!

- Po nehodě, pádu nebo převrácení by invalidní vozík z bezpečnostních důvodů neměl být dále používán a měl by být odeslán k prohlídce do společnosti Sunrise Medical.
- Pravidelně kontrolujte, zda není invalidní vozík poškozený (praskliny, vyblednutí atd.).
- Pokud je povrch karbonových součástí poškozený (rýhy nebo škrábance, které sahají až za vrstvu laku), odešlete invalidní vozík k prohlídce do společnosti Sunrise Medical.
- Během přepravy (zejména letecké) zajistěte, aby se invalidní vozík nedostal do kontaktu s jinými zavazadly. Zavazadla nesmí být naložená na invalidním vozíku. Invalidní vozík musí být řádně zajištěný proti sklouznutí.
- Při používání invalidního vozíku věnujte pozornost skřípavým zvukům, protože by mohly indikovat poškození struktury vlákna. Pokud je zaznamenáte, odešlete invalidní vozík k prohlídce do společnosti Sunrise Medical.
- Poškozené části ihned vyměňte. Poškozené karbonové součástky nelze opravit.
- Příslušenství jiných dodavatelů, jako jsou ruční jízdní kola, přední kolečka nebo jiné nestandardní prvky, není přípustné.
- Nepřekračujte předepsaný točivý moment všech spon a šroubů.
- Nikdy nemontujte rozšiřující prvky pomocí spon nebo šroubů.
- Nikdy mechanicky neupravujte karbonové součásti ani do nich nevrtejte.
- Nikdy nevystavujte invalidní vozík působení vysokých teplot (které se mohou vyskytnout například ve vozidlech zaparkovaných na slunci), ani je neskladujte v blízkosti zdrojů tepla.
- Karbonové součásti čistěte výhradně vlhkou utěrkou a čistou studenou nebo vlažnou vodou. Podle potřeby do vody přidejte saponát.
- Nikdy nepoužívejte jakýkoliv typ rozpouštědla nebo čističe na bázi alkoholu nebo acetonu. Nepoužívejte leštidla nebo abrazivní čističe laku.

## Oblast použití.

### Indikace

Díky různým variantám přizpůsobení a modulární konstrukci jej mohou používat lidé, kteří nemohou chodit nebo mají omezenou mobilitu kvůli následujícím stavům:

- paralýza
- ztráta končetiny (amputace nohy)
- vada končetiny/deformita
- kontraktury kloubu/zranění kloubu
- choroby jako jsou srdeční a oběhové poruchy, poruchy rovnováhy nebo katechie, neurologická onemocnění, svalová dystrofie, hemiplegie a také pro starší lidi, kteří dosud mají sílu v horní části těla.

### Kontraindikace

Invalidní vozík se nesmí používat bez dozoru v případě těchto onemocnění:

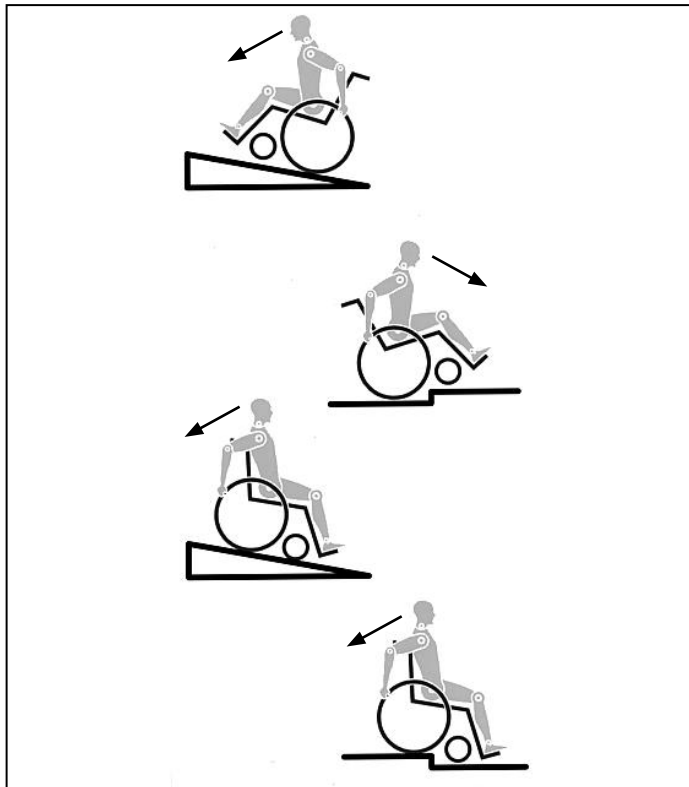
- porucha vnímání
- ztráta rovnováhy
- ztráta obou paží, pokud není zajištěna podpora pečovatele
- kontraktura kloubů nebo poškození kloubů na obou pažích
- neschopnost samostatného sedu

### UPOZORNĚNÍ:

Pamatujte prosím, že jízda na invalidním vozíku vyžaduje dostatečné kognitivní, fyzické a vjemové schopnosti. Uživatel musí být schopen posoudit dopady činností v důsledku používání invalidního vozíku a v případě potřeby zajistit jejich nápravu. Tyto schopnosti a bezpečné používání dodatečně instalovaných komponentů nemůže posoudit společnost Sunrise Medical jakožto výrobce. Nemůžeme přijmout žádnou odpovědnost za jakékoli škody vzniklé v důsledku této skutečnosti.

Přečtěte si návod k obsluze invalidního vozíku a dodatečně instalovaných komponentů. Seznamte uživatele s bezpečným používáním invalidního vozíku a dodatečně instalovaných komponentů. Informujte uživatele o příslušných varováních, která je zapotřebí si přečíst, porozumět jim a řídit se jimi.

Při zvažování pořízení invalidního vozíku berte v úvahu také tělesnou velikost, hmotnost, fyzickou a psychickou konstituci, věk osoby, životní podmínky a prostředí.



Řízení a konstrukce tohoto invalidního vozíku byly navrženy s důrazem na poskytnutí maximální bezpečnosti. Jednotlivé součásti splňují, či svými vlastnostmi převyšují aktuálně platné mezinárodní bezpečnostní normy. Přesto však se mohou uživatelé vystavovat riziku při nesprávném používání invalidních vozíků. Pro Vaši vlastní bezpečnost je nutno důsledně dodržovat následující pravidla.

Nepovolené změny nebo nastavení zvyšují riziko nehody. Jakožto uživatel invalidního vozíku jste také účastníkem každodenního provozu na silnicích a chodnicích jako kdokoli jiný. Chtěli bychom vám připomenout, že v důsledku toho pro vás platí všechny dopravní předpisy.

Buďte opatrný(á) při první jízdě na tomto invalidním vozíku. Poznejte svůj invalidní vozík.

Před každým použitím je třeba zkontrolovat následující:

- Před každým použitím je třeba zkontrolovat následující:
- Suché zipy na sedadle a opěradle
- Pneumatiky, tlak v pneumatikách a brzdy.

Před změnou kteréhokoli z nastavení tohoto invalidního vozíku je třeba si přečíst příslušný odstavec v uživatelské příručce. Výmoly a terénní nerovnosti mohou způsobit převržení vozíku, zejména při jízdě do kopce nebo z kopce. Při jízdě dopředu přes schod nebo do svahu by mělo být tělo nakloněno dopředu.

### NEBEZPEČÍ!

- NIKDY nepřekračujte maximální zatížení 125 kg pro osobu na vozíku a jakékoli předměty, které na vozíku veze. Upozorňujeme, že hmotnostní údaje pro lehčí varianty jsou uvedeny zvlášť. Pokud překročíte maximální zatížení, může to vést k poškození vozíku, můžete spadnout nebo se překloupat, či ztratit nad vozíkem kontrolu a to může vést k vážnému zranění uživatele a dalších lidí.
- Když je tma, noste světlé oděvy nebo oděvy s odrazkami, abyste byl(a) lépe vidět. Přesvědčte se, že jsou odrazky po stranách a vzadu na invalidním vozíku jasně viditelné. Rovněž doporučujeme opatřit invalidní vozík aktivním světlem.
- Pro zamezení překloupení a vzniku nebezpečných situací byste se měl(a) nejprve naučit vozík ovládat na pevné zemi s dobrou viditelností.
- K nastupování na vozík a sestupování z vozíku nepoužívejte stupátka. Stupátka by měla být předem sklopeny nahoru a odklopeny co nejvíce směrem ven. Vždy zaujměte polohu co nejbližší od místa, kde chcete sedět.

- Používejte svůj vozík pouze řádně v souladu s účelem použití. Například nenajíždějte do překážek bez brzdění (schody, okraje obrubníků) a nesjíždějte do otvorů.
- Brzdy nejsou určeny k zabrzdění invalidního vozíku. Jsou zde jen proto, aby bylo zajištěno, že se invalidní vozík neúmyslně nerozjede. Při zastavení na nerovném povrchu vždy použijte brzdy, aby se vozík neúmyslně nerozjel. Vždy použijte obě brzdy, jinak by se mohl invalidní vozík převrhnout.
- Zjistěte, jak se změna těžiště projeví na chování invalidního vozíku, zejména na kopci, svazích a všech stupních při překonávání překážek. Provádějte to s bezpečnou pomocí asistující osoby.
- Při extrémních nastaveních (např. zadní kola v poloze maximálně vpředu) a při pozici těla, které není optimální, se může invalidní vozík převrhnout i na rovném terénu. Při překonávání spádů nebo stupňků nakloňte tělo více dopředu.
- Nakloňte horní část těla více dozadu, pokud překonáváte sklon a schody směrem dolů. Nikdy se nepokoušejte překonávat sklon směrem nahoru a dolů diagonálně.
- Nepoužívejte eskalátor, který může v případě pádu způsobit vážné zranění.
- Nepoužívejte invalidní vozík na svazích se sklonem > 10°. Bezpečný dynamický sklon závisí na konfiguraci vozíku, na schopnostech uživatele a na stylu jízdy. Vzhledem k tomu, že schopnosti uživatelů a styl jízdy nelze předem určit, nelze určit maximální bezpečný sklon. Proto jej musí určit uživatel s asistencí doprovázející osoby, aby nedošlo k převrácení. Důrazně doporučujeme, aby nezkušení uživatelé používali stabilizační prvky proti převrácení.
- Výmoly a terénní nerovnosti mohou způsobit převržení vozíku, zejména při jízdě do kopce nebo z kopce.
- Nepoužívejte invalidní vozík na blátivé a zmrzlé zemi. Nepoužívejte invalidní vozík tam, kde je zakázán vstup chodcům.
- Nesahejte za jízdy na invalidním vozíku mezi paprsky kola či mezi zadní kolo a blokování kola, aby nedošlo k poranění ruky.
- Zejména při používání lehkých kovových obručí se mohou prsty zahřát na vysokou teplotu při brzdění z vysokých rychlostí nebo na dlouhých svazích.
- Při jízdě ve stoupání nebo klesání s bočním náklonem hrozí nebezpečí převrácení invalidního vozíku.
- Nesnažte se překonávat schody bez asistence jiné osoby. Pokud jsou k dispozici zařízení, která Vám mohou pomoci, např. schodolezy či výtahy, použijte je. Pokud takové zařízení není k dispozici, je nutno invalidní vozík naklonit a tlačít po schodech a nikdy nést (2 pomocníci). Doporučujeme, aby uživatelé o hmotnosti nad 100 kg tento manévr na schodišti nepoužívali!
- Obecně je třeba veškeré jistící kolečka předem nastavit tak, aby se nedotýkaly schodů, jinak by mohlo dojít k těžkému pádu. Pak je nutno jistící kolečka nastavit zpět do správné polohy.
- Zajistěte, aby doprovod držel invalidní vozík pouze za pevně a bezpečně namontované součásti (ne za opěrky nohou či bočnice).
- Tento invalidní vozík není určen ke cvičení s vlastní vahou nebo činkami. V těchto případech používejte pouze zařízení určená k tomuto účelu.
- Nezdvihejte a nepřeházejte invalidní vozík za zadní trubky ani za rukojeti pro tlačení.
- Při používání zdvižné rampy zajistěte, aby byly namontované jistící kolečka umístěny mimo nebezpečnou oblast.
- Zajistěte invalidní vozík s použitím brzd, pokud je na nerovném podkladu nebo při přemísťování, např. do auta.

- Při jízdě speciálně upraveným automobilem pro invalidy je třeba, aby cestující používali sedadla ve vozidle a vhodný zádržný systém kdykoli je to možné. Pouze tak lze zajistit maximální ochranu cestujících v případě dopravní nehody. Při používání bezpečnostních prvků dodaných SUNRISE MEDICAL a používání speciálně navrženého bezpečnostního systému lze lehké invalidní vozíky používat jako sedadlo při přepravě ve speciálně vybaveném vozidle. (viz kapitolu "Převrava").
- Podle průměru předních koleček, seřízení adaptéru předních kol a nastavení těžiště invalidního vozíku se může stát, že se kolečka začnou při vysokých rychlostech třepat. To může vést k zablokování předních koleček a invalidní vozík se pak může překloupit. Proto zajistěte správné nastavení adaptéru předních koleček (viz kapitolu "Přední kolečka"). Zejména nejezděte z kopce bez brzdění, jezděte sníženou rychlostí. Doporučujeme novým uživatelům použití jisticích koleček.
- Jisticí kolečka by měly vozík chránit proti neúmyslnému převržení dozadu. Za žádných okolností by neměly nahrazovat přepravní kola a neměly by se používat k přepravě osoby na vozíku s odmontovanými zadními koly.
- Když se natahujete pro předměty (které jsou před vozíkem, vedle vozíku či za vozíkem), nevyklánějte se z invalidního vozíku příliš daleko, protože při změně těžiště existuje riziko převržení nebo odjetí vozíku. Zavěšení další zátěže (batohu či podobných věcí) na zadní sloupky invalidního vozíku může negativně ovlivnit stabilitu vozíku směrem dozadu, zejména při použití v kombinaci s naklápacím opěradlem. Může to způsobit překloupení invalidního vozíku směrem dozadu a tím může dojít k úrazu.
- Nastavení invalidního vozíku, zejména bezpečnostních součástí smí provádět pouze schválený prodejce, či autorizovaný servis. To platí pro nastavení zajištění kol, koleček proti převrácení, úhlu a výšky opěradla, délky holeně, těžiště, bezpečnostního pásu, geometrie zadních kol, výšky sedadla, geometrie a směrové stability hnacích kol.
- Pokud máte na invalidním vozíku namontované přídavné příslušenství, jako je přídavný ruční pohon, přídavný elektronické hnací ústrojí atd., zkontrolujte váš invalidní vozík, jestli je vybavený příslušnými hnacími koly schválenými pro toto použití. V případě dotazů kontaktujte vašeho prodejce.
- Neupevňujte jakékoliv nepovolené elektronické vybavení, napájenou nebo mechanicky obsluhovanou pohonnou jednotku, ruční kolo nebo kterákoliv jiná zařízení, která mění určené použití nebo strukturu invalidního vozíku.
- Jakákoliv kombinace s dalšími medicínskými zařízeními vyžaduje povolení od společnosti Sunrise Medical.
- Uvědomte si, že některé konfigurace invalidního vozíku mohou být širší než 700 mm. V takovém případě nemusí být za určitých okolností možné použití některých únikových cest (východů) v budovách. Může být obtížné nebo nemožné cestovat veřejnými dopravními prostředky.
- Pro uživatele s vysokou amputací je nutno použít kolečka proti překloupení.
- Než se vydáte na cestu, zkontrolujte, zda máte správný tlak v pneumatikách. Pro zadní kola by měl být nejméně 3,5 bar (350 kPa). Maximální tlak je vyznačen na pneumatice. Brzdy s krátkým chodem budou fungovat pouze tehdy, pokud bude v pneumatikách dostatečný tlak a pokud bylo správně provedeno nastavení (viz kapitola „Brzdy“).
- Pokud je poškozený potah sedadla a opěradla, je nutné je okamžitě vyměnit.
- S ohněm manipulujte opatrně, zejména při zapalování cigaret. Závěsy sedadla a opěradla mohou vzplanout.
- Pokud je invalidní vozík vystaven dlouhou dobu působení přímého slunečního záření, mohou se součásti invalidního vozíku (např. rám, stupačky, brzdy a bočnice) zahřát na vysokou teplotu (>41°C).
- Vždy se ujistěte, že jsou rychloupínací osy na zadních kolech správně nasazené a zapadlé. Pokud není tlačítko na rychloupínací ose stisknuté, zadní kolo nelze sejmout.

## VAROVÁNÍ!

- Účinek brzdy s krátkým chodem a obecné jízdní vlastnosti závisí na tlaku v pneumatikách. Invalidní vozík je podstatně snáze ovladatelný, když jsou zadní kola správně nahuštěná a v obou kolech je stejný tlak.
- Přesvědčte se, zda mají pneumatiky dostatečně vysoký vzorek! Mějte na paměti, že při jízdě v silničním provozu pro Vás platí všechny dopravní předpisy.
- Při práci s invalidním vozíkem či jeho nastavování vždy dávejte pozor na prsty!

## VAROVÁNÍ!

**NEBEZPEČÍ UDUŠENÍ** – Tato pomůcka k dosažení mobility využívá malé součásti, které mohou za určitých okolností představovat nebezpečí udušení u malých dětí.

Vozíky, jejichž obrázky a popis naleznete v této příručce, nemusí být v každém detailu naprosto stejné jako Váš model. Avšak veškeré pokyny platí v plném rozsahu bez ohledu na rozdíly v detailech.

Výrobce si vyhrazuje právo měnit hmotnosti, rozměry a další technické parametry uvedené v této příručce bez předchozího upozornění. Veškeré hodnoty, rozměry a výkony uvedené v této příručce jsou orientační a nepředstavují specifikace.

Společnost Sunrise Medical je certifikována podle normy ISO 13485. Tím je zaručena kvalita vývoje a výrobních procesů všech našich výrobků. Tento výrobek splňuje standardy vymezené ve směrnicích EU. Volitelná zařízení a doplňky jsou k dispozici za příplatek.

## 2.0 Manipulace

### Rychloupínací osky na zadním kole

Zadní kola jsou vybavena rychloupínacími oskami. Kola lze díky tomu nasadit nebo sejmut bez použití nástrojů. Pokud chcete sejmut kolo, jednoduše stiskněte rychloupínací tlačítko na ose (1) a stáhněte je směrem ven (Obr. 2.1).



**POZOR!**

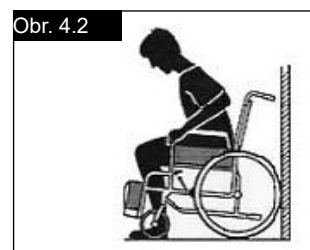
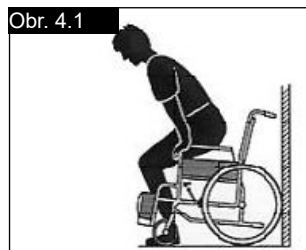
Držte stisknuté tlačítko rychloupínání na ose, když nasazujete osu na rám při montáži zadních kol. Uvolněním stisknutí tlačítka zablokuje kolo na místě. Tlačítko rychloupínání by mělo vyskočit zpět do své původní polohy.

### Samostatné nasedání uživatele na invalidní vozík

- Zatlačte invalidní vozík ke stěně nebo k pevnému kusu nábytku
- Zabrzděte brzy;
- Uživatel může snížit svoji polohu na invalidním vozíku
- Pak umístěte nohy před pásky pro upevnění pat (Obr. 4.1).

### Samostatné vysezení uživatele z vozíku

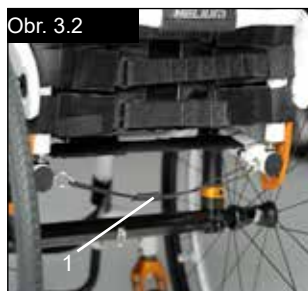
- Zabrzděte brzy;
- Osoba sedící na vozíku by měla mít jednu ruku na kole nebo na bočnici, naklonit se mírně dopředu, aby přenesla váhu těla na přední okraj sedadla a pak vstát do vzpřímené polohy s oběma nohama pevně na podlaze s jedním chodidlem za druhým (Obr. 4.2).



## 3.0 Přeprava invalidního vozíku

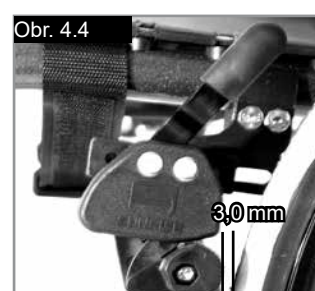
### Přeprava invalidního vozíku

Při odstranění zadních kol zůstane vozík v co nejkompaktnějším stavu. Zádovou opěrku můžete sklopit zatažením za lanko (1) (viz obrázek 3.2) umístěné ve spodní části opěrky zad (Obr. 3.1 a 3.2).



V tomto stavu je možné invalidní vozík zvednout uchopením za trubky rámu a potah sedadla. Při přepravě invalidního vozíku musí být vozík dostatečně zajištěn a upevněn proti pohybu.

## Brzdy



**POZOR!**

Na sílu brzdění může mít negativní vliv nesprávné namontování a seřízení brzd i podhuštěná kola.

### Brzdy

Invalidní vozík je vybavený dvěma zajištěními kol. Spouští se přímo proti pneumatikám. Pro spuštění stisknete obě brzdové páky dopředu proti zarážkám. Pro uvolnění blokování stáhněte páky zpět do jejich původní polohy.

Síla brzdění se snižuje:

- Při ojetém vzorku pneumatik
- Pokud je tlak v pneumatikách příliš nízký
- Při mokrých pneumatikách.
- Při nesprávně nastavených brzdách.

## 4.0 Varianty

### Patka pro překlopení

#### Patka pro překlopení

Patky pro překlopení používá doprovod k tlačení invalidního vozíku přes překážku. Trubky stupátek používá doprovod k naklonění invalidního vozíku při překonávání překážek.



**VAROVÁNÍ!**

Sunrise Medical důrazně doporučuje použití patky pro překlopení na všech modelech, kdy má být vozík používán převážně s doprovodem. Pokud trvale používáte zadní sloupek bez patky pro překlopení, může dojít k poškození zadního sloupku, protože je jako páka tlačena ke konci vozíku.

## Brzdy...

Prvky pro blokování kol nejsou určeny k použití jako brzdy pro pohyblivý se vozík. Brzdy by proto nikdy neměly být používány k brzdění pohyblivého se invalidního vozíku. K brzdění vždy používejte obruče. Přesvědčte se, že mezera mezi pneumatikami a brzdami splňuje dané specifikace. Při změně nastavení povolte šroub a nastavte vhodnou mezeru. Pak opět dotáhněte šroub (Obr. 4.3 a 4.4).



**POZOR!**

Po každém nastavení zadních kol zkontrolujte funkci brzd a v případě potřeby proveďte změnu nastavení.

### Nástavec brzdové páky

Delší páka napomáhá minimalizovat sílu potřebnou ke spuštění brzd.

Nástavec brzdové páky je přišroubovaný k brzdám. Při zdvihnutí jej lze sklopit dopředu (Obr. 4.5).



**POZOR!**

Při nastavení brzdy příliš blízko kola je třeba k zabrzdění vynaložit větší sílu. To může způsobit zlomení nástavce brzdové páky.

Opíráním se o nástavec brzdové páky způsobí zlomení nástavce brzdové páky! Stříkající voda z pneumatik může způsobit nesprávné fungování brzd.



**POZOR!**

V případě nesprávné montáže brzdy je třeba vynaložit větší sílu pro jeho spuštění. To může způsobit zlomení nástavce brzdové páky.

### Kompaktní brzdy kola

Kompaktní brzdy jsou pod potahem sedadla a spouští se vytážením brzd směrem dozadu, ve směru pneumatiky. Pro správné fungování je nutno brzdy vytáhnout až po zarážky, (Obr. 4.6).



**POZOR!**

Neuvolňuje ani znovu neutahujte montážní šrouby brzd.



### Jednoruční brzda kol

Jednoruční brzda kol je umístěna na spodní straně potahu sedadla a je ovládána zatažením páky brzdy, která je umístěna na levé nebo pravé straně, směrem dozadu ve směru pneumatik. Aby brzdy pracovaly správně, musí být tyto páky zataženy až dokud se nezastaví, (Obr. 4.6.1)

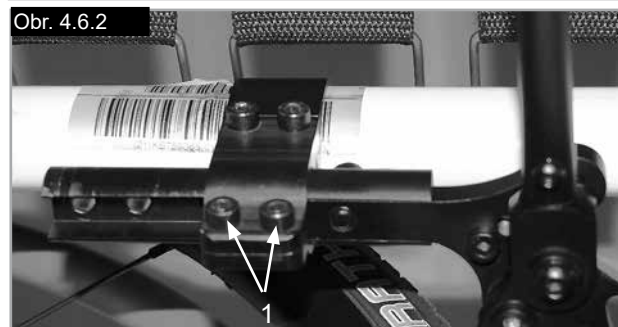
### Nastavení

Pro seřízení brzd povolte šrouby (1) a posuňte brzdy tam, kde budou pracovat správně (Obr. 4.6.2).



**POZOR!**

Nesprávná montáž jednoruční brzdy může vést k vážnému zranění uživatele a dalších osob.



### VAROVÁNÍ!

Zadní zavěšení může ovlivnit stabilitu invalidního vozíku. Aby nedošlo k pádu, použijte omezovač a/nebo jistící kolečka, než se seznámíte s novým zařízením.

#### 1. Nastavení 4-bodového zadního zavěšení

- pro upevnění zavěšení otočte pružinový stavěcí prvek pro předběžné zatížení (E) ve směru hodinových ručiček (při pohledu na systém zavěšení odspodu invalidního vozíku).
- pro uvolnění zavěšení otočte pružinový stavěcí prvek pro předběžné zatížení (E) proti směru hodinových ručiček (při pohledu na systém zavěšení od spodu invalidního vozíku).

#### 2. Uspořádání spojovacích ramen zavěšení

Nenastavujte spojovací ramena (F, Obr. 4.10). Jsou nastaveny z výrobního závodu a zajišťují správné sledování a výkon systému zadního zavěšení se 4 spoji.

(Viz následující stránku.).

#### Nastavení geometrie kol na nulu (pomocí seřizovače namontovaného při výrobě)

Uvolněte šrouby s vnitřním šestihranem (G) (2 na každé straně), které zajišťují trubku nápravy na obou stranách. Sledujte kuličku v průhledném seřizovači uprostřed trubky nápravy (osy kol), pak otočte trubku nápravy (osu kol) (C) tak, aby se kulička nacházela uprostřed v nejnižším bodě seřizovače. Geometrie je nyní nastavena na nulu (Obr. 4.7, 4.10).

Před utažením šroubů (G) zkontrolujte, jestli ploché povrchy adaptéru geometrie v trubce nápravy vyčnívají ven z aretace trubky nápravy. Konec válcového adaptéru geometrie musí být v rovině s koncem trubky nápravy (s osou kol). Utáhněte šrouby utahovacím momentem 7 Nm.

#### Nastavení geometrie kol na nulu (pomocí seřizovací měrky)

Umístěte celý invalidní vozík na rovný vodorovný stůl nebo na zem. Uvolněte šrouby s vnitřním šestihranem (G) (2 na každé straně), které se používají k zajištění trubky nápravy na obou stranách.

Potom položte seřizovací měrku v úhlu 90° (např. úhelník) na rovné plochy adaptéru osky kol (D) (Obr. 4.8, Obr. 4.9). Pak otáčejte trubkou nápravy, až jsou plochy klíče rovnoběžné s horním povrchem seřizovací měrky (obr. 4.8).

Před utažením šroubů (G) zkontrolujte, jestli ploché povrchy adaptéru geometrie v trubce nápravy vyčnívají ven z aretace trubky nápravy. Konec válcového adaptéru geometrie musí být v rovině s koncem trubky nápravy (s osou kol). Utáhněte šrouby utahovacím momentem 7 Nm.

### POZOR!

Při nastavování 4kloubového zadního zavěšení vždy dělejte pouze jednu změnu současně a každou změnu si zapište. Chce to trochu trpělivosti, ale pomůže vám to porozumět, jak každá změna ovlivní jízdu invalidního vozíku ve spojení se zadním zavěšením.

**POZNÁMKA** – Spodní tlumič je navržen tak, aby byl na volno, což umožňuje správný pohyb závěsu kola.

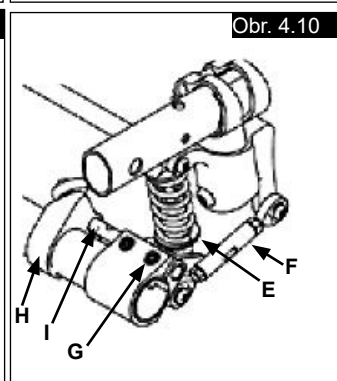
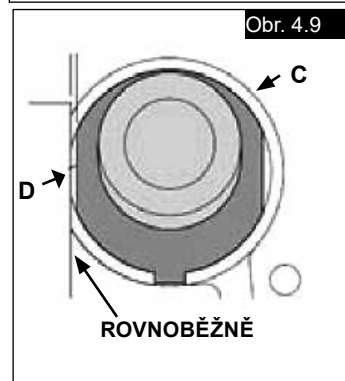
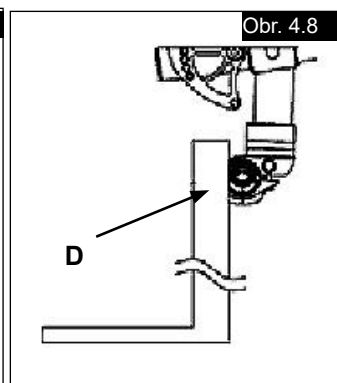
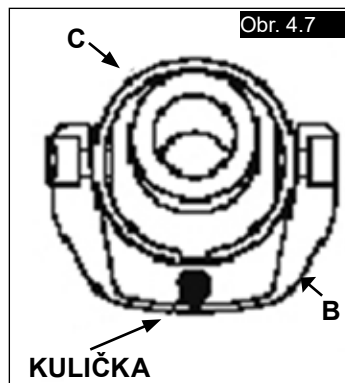
### POZOR!

Nikdy neuvolňujte šroubový spoj mezi aretací nápravy a tlumičem nárazů.

#### 3. Údržba

Následující činnost údržby musí být prováděna společně s úkoly obecné údržby popsanými v kapitole 6.0.

- nenanášejte mazivo na objímky nebo kroužky na straně tlumiče.
- můžete nanést mazivo na konce spoje po očištění jemným mýdlem a kartáčkem.
- k odstranění veškerých nečistot a zbytků ze systému cívky použijte měkký kartáček.
- k čištění zadního zavěšení se 4 spoji nikdy nepoužívejte vysokotlakou myčku.



## Nastavení těžiště vozíku Krypton R

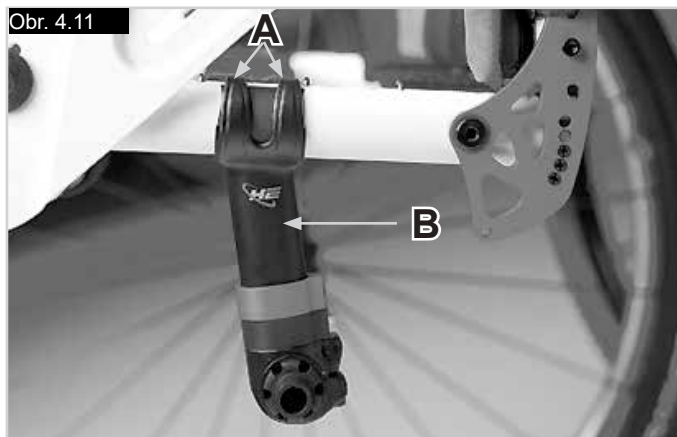
Demontujte zadní kolečka. Vyšroubujte oba šrouby s vnitřním šestihranem (A) na horní straně osového čepu (B) na obou stranách invalidního vozíku (obr. 4.11). Pak vytlačte celou jednotku z nápravy a zatlačte oba osový čepy na rámu dopředu (po směru jízdy) pro aktivnější těžiště, nebo dozadu pro pasivnější, stabilnější těžiště. Utáhněte šrouby (A) na obou stranách utahovacím momentem 5 Nm. Pak nastavte boky a brzdy podle nové polohy kola.

 **POZOR!**

Uvědomte si, že změna těžiště může vést až k převrácení invalidního vozíku. Může být nutné používat kolečka proti převrácení.

 **NEBEZPEČÍ!**

Brzdy musí být seřizeny tak, aby vyhovovaly nové poloze.



## Nastavení stupátka

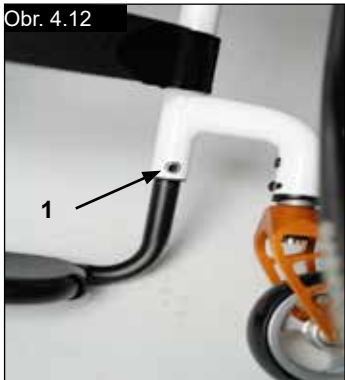
### Nastavení stupačky

#### VAROVÁNÍ!

- Nestoupejte na stupátko! Existuje zde riziko převrácení a úrazu, i když uživatel sedí na vozíku.
- Při přepravě si nestoupejte na stupátko, existuje zde nebezpečí převrácení a úrazu.

Povolení šroubu (1) Vám umožní nastavit podnožku tak, aby odpovídala délce Vaší nohy od kolena dolů a opětovně podnožku nasadit. Úhel podnožky lze individuálně nastavit povolením šroubů (2). Boční kryt (3) na podnožce brání tomu, aby z podnožky nedopatřením sklouzla noha. Po každém nastavování zkontrolujte, zda jsou šrouby správně dotaženy (viz stránka s hodnotami krouticího momentu) (Obr. 4.12 - 4.13).

Obr. 4.12



Obr. 4.13



## Sed

### Nastavení výšky sedadla

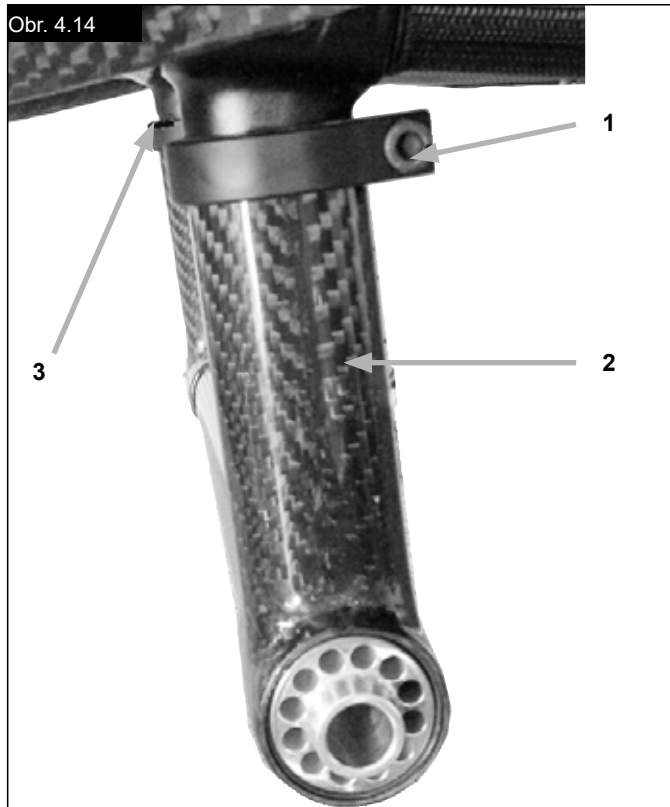
Při nastavování výšky sedadla vzadu uvolněte šrouby s vnitřním šestihranem (1) na osových konzolách na obou stranách invalidního vozíku.

Pokud chcete snížit výšku sedadla o 10 mm, demontujte vymešovaci podložku (3).

Pokud chcete zvýšit výšku sedadla o 10 mm, vložte vymešovaci podložku (je součástí balení).

Znovu utáhněte oba šrouby s vnitřním šestihranem utahovacím momentem 7 Nm. (Obr. 4.14)

Obr. 4.14



## Kolečka

### Přední kolečka, adaptér kolečka, vidlice

Po čase může invalidní vozík táhnout mírně doprava nebo doleva nebo se jeho kolečka mohou chvět. Může to být způsobeno následujícími příčinami:

- Nastavení polohy předních a zadních kol není správné.
- Nebyl správně nastaven úhel koleček.
- Tlak vzduchu v kolečku a/nebo zadním kole je nesprávný, kola se neotáčí hladce.

K tomu, aby jel vozík přímo, je potřebné optimální nastavení koleček.

Po každé změně polohy zadního kola je nutno znovu nastavit adaptér předních koleček a zkontrolovat brzdy.

### Nastavení kolečka

Pro dosažení paralelního nastavení obou vidlic prostě spočítejte zuby viditelné po obou stranách. Po nastavení vidlice kolečka zaručí zuby bezpečnou polohu a umožňují nastavení 16° v krocích po 2°. Použijte plochou stranu na přední straně vidlice kolečka pro kontrolu kolmé polohy vzhledem k zemi (Obr. 4.15). Patentovaná konstrukce umožňuje otáčení vidlice kolečka tak, že ji lze nastavit zpět do kolmé polohy vzhledem k zemi při změně úhlu sedadla.

### Nastavení směrové stability

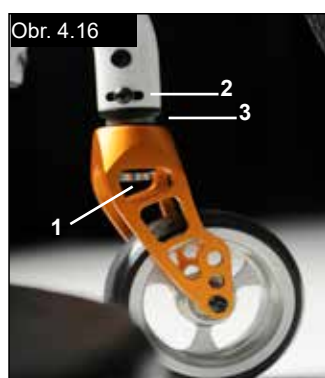
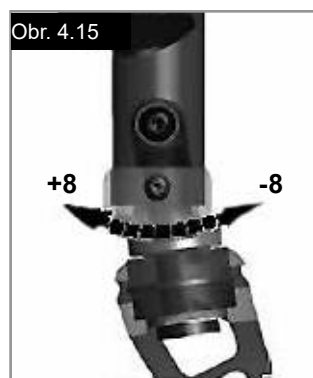
Povolte imbusové šrouby (1) na spodní straně vidlice. Pak můžete šroub vyšroubovat (2). Nyní můžete otočit černou objímku (3) doleva nebo doprava.

Doleva – vozík táhne doleva

Doprava – vozík táhne doprava

Pak opět dotáhněte šrouby (2). Nastavte úhel 90° mezi vidlicí a podlahou.

Nyní šroub (1) opět dotáhněte. (Obr. 4.16).



## Nastavení kola

### Nastavení uspořádání kol

Důležité: Abyste dosáhli nejlepšího pohybu, zadní kola musí být seřizena do optimální polohy, což znamená správné nastavení geometrie kol.

Abyste toho dosáhli, je zapotřebí změřit (ve stejné výšce) vzdálenost mezi předními a zadními částmi kol a zkontrolovat, jestli jsou kola vůči sobě v rovnoběžné pozici.

Rozdíl mezi oběma měřeními by neměl být větší než 5 mm. Pokud je vzdálenost větší, nastavte rozchod kol podle pokynů níže.

### Nastavení rozchodu kol vozíku Krypton R

Nastavení sbíhavosti na nulu

**UPOZORNĚNÍ:** Invalidní vozík s osovými adaptéry 0° nemůže mít sbíhavost ani rozbíhavost. Toto nastavení geometrie se provádí pouze pro osově adaptéry 3° a 6°.

Termíny „sbíhavost nebo rozbíhavost“ definují, jak jsou zadní kola nastavená vůči zemi. Toto nastavení určuje, jak dobře se invalidní vozík bude pohybovat. Normálního odporu nebo valivého odporu je dosaženo tehdy, když invalidní vozík nemá ani sbíhavost ani rozbíhavost.

Postup nastavení sklonu špičky nohy: Uvolněte šroub s vnitřním šestihranem (1), který zajišťuje aretaci (2) osového adaptéru (3) na obou stranách invalidního vozíku. Otvory klíče nasazeného na osový adaptér (3) musí být vůči zemi přesně v 90° úhlu. K nastavení použijte seřizovací přípravek (např. úhelník), který má úhel 90°. Pak otácejte osovým adaptérem (3), aby otvor klíče byl rovnoběžně se seřizovacím přípravkem. Proveďte tato nastavení na obou stranách. Pak znovu utáhněte šrouby s vnitřním šestihranem (1) na aretaci (2) na obou stranách invalidního vozíku utahovacím momentem 5 Nm. (Obr. 4.17).

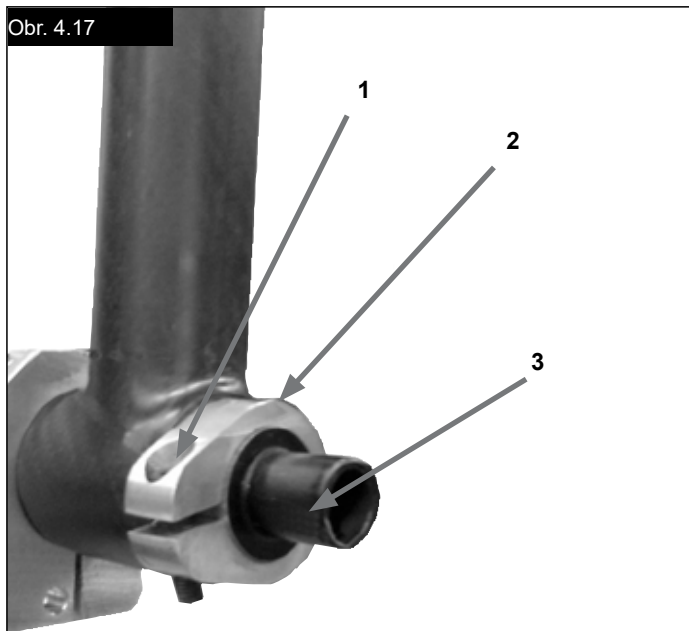
### Nastavení rozchodu kol (pouze s adaptérem 3° a 6°):

Rozchod kol vzadu je definován jako vzdálenost mezi zadními koly a je z výroby nastaven tak, aby vzdálenost mezi hnacím kolem a bočním dílem byla přibližně 12 mm.

Pokud chcete nastavit rozchod kol vzadu, uvolněte šroub s vnitřním šestihranem (1) na aretaci (2) osového adaptéru (3) a vytáhněte osový adaptér (3) z trubky nápravy nebo ho zatlačte do něj. Tím zvětšíte nebo zmenšíte rozchod kol na požadovanou hodnotu. Pak znovu utáhněte šrouby s vnitřním šestihranem (1) na aretaci (2) na obou stranách invalidního vozíku utahovacím momentem 5 Nm. (Obr. 4.17).

Zopakujte tento postup na opačné straně. Vždy se ujistěte, že jste osově adaptéry nastavili na obou stranách stejně.

Obr. 4.17



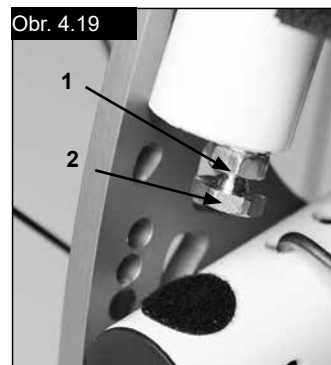
**POZOR!**

Při skládání zádové opěrky dávejte pozor, abyste si nepřiskřípli prsty.

Obr. 4.18



Obr. 4.19



**Nastavitelný potah zádové opěrky**

Napnutí nastavitelného potahu zádové opěrky lze nastavit pomocí několika pásků. K čalounění potahu zad se lze dostat zevnitř přes otvor a lze je vycpat tak, aby vyhovovalo individuálním požadavkům, (Obr. 4.20).

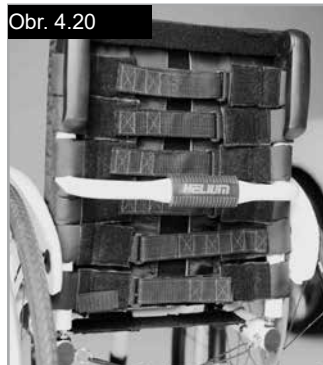
**Výškově nastavitelná zádová opěrka**

Různé výšky opěradla lze dosáhnout pomocí nastavení v jednotlivých krocích vždy po 25 mm. Nastavení se pohybuje v rozsahu 250–300 mm, 300–350 mm, 350–400 mm a 400–450 mm. Povolte šrouby (1+2) a nastavte zádovou opěrku do požadované výšky. Šrouby opět dotáhněte (viz stránku kde jsou uvedeny krouticí momenty). (Obr. 4.21)

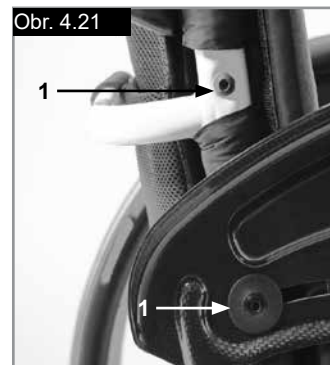
**POZOR!**

Uvědomte si, že změna nastavení úhlu nebo čalounění opěradla může vést k převrácení invalidního vozíku. Může být nutné používat kolečka proti převrácení.

Obr. 4.20



Obr. 4.21



**Opěradlo**

**Úhlově nastavitelná zádová opěrka**

Úhel opěradla se nastavuje změnou polohy čepu na konzole opěradla. Čep (1) musí být zcela zapadlý na svém místě v otvorech po obou stranách, tím dosáhnete nastavení úhlu 8,5°. Do nepoužitých otvorů nasadte červené plastové čepy. Pokud chcete dosáhnout menšího úhlového přírůstku (3,5°), vyšroubujte šroub s vnitřním šestihranem (2) a vložte ho do druhé díry. K dotažení šroubu (2) použijte vhodný krouticí moment (viz tabulku).

Tím dosáhnete změnu úhlu opěradla o 12°. Pak přemístěte čep (1) v opačném směru do následujícího otvoru, čímž dosáhnete změnu úhlu o 12° - 8° = 3,5°. (Obr. 4.18)

Pro snížení vůle opěradla lze povolit matici (1) a pak lze nastavit optimální polohu stavěcím šroubem (2). Pak opět dotáhněte matici (1). (Obr. 4.19).

**POZOR!**

Šrouby je nutno dotáhnout. Jinak bude nastavení sklonu ztraceno.

**Skládání zádové opěrky**

Opěradlo povolte zatažením za šňůru. Zároveň je zatlačte dopředu a sklopte dolů. Pokud chcete zádovou opěrku vrátit do původní polohy, je nutno jej zatáhnout co nejvíce dozadu, aby zapadlo po obou stranách na své místo.

**Se středovým uchycením**

Instalace: Nasuňte na doraz sloupek područky do trubky na rámu invalidního vozíku

**Nastavení výšky:**

Nasuňte sloupek područky do trubky.  
Nastavte polohu výškově nastavitelné konzoly (1) vyšroubováním šroubu (2) a umístěním do požadované polohy. Šroub opět nasadte a dotáhněte.  
Nasuňte sloupek područky opět do trubky, (Obr. 4.22).

**Poloha područky:**

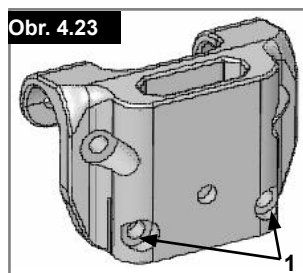
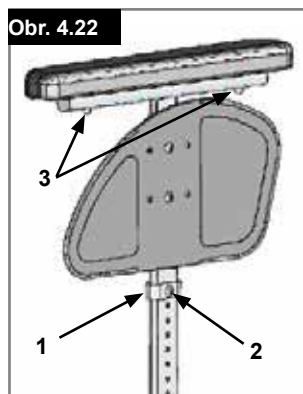
Polohu područky lze nastavit povolením šroubů (3) a následným posunutím područky do požadované polohy. Šrouby opět dotáhněte, (Obr. 4.22).

**Nastavení trubky k zasunutí područky**

Těsnost trubky k zasunutí područky lze nastavit (dotáhnout/povolit) pomocí 2 šroubů (1) - (Obr. 4.23).

**Popis dílů**

1. Vnější sloupek područky
2. Výšková uvolňovací páka
3. Uvolňovací páka



## Rukojeť k tlačení

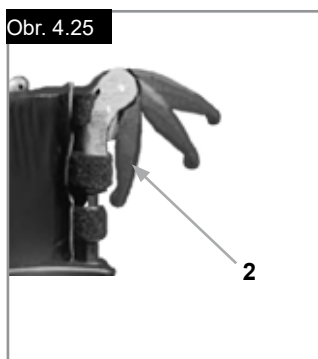
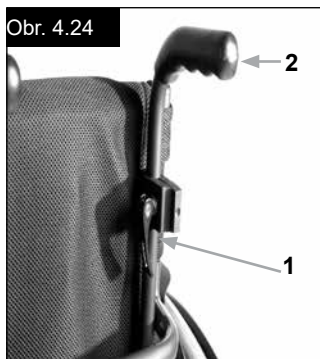
### Výškově nastavitelné rukojeti pro tlačení

Tyto rukojeti jsou zajištěny kolíky, které brání jejich nezamýšlenému vyklouznutí. Po otevření rychloupínací páky (1) lze nastavit výšku rukojetí pro tlačení (2) tak, aby vyhovovala Vaším individuálním potřebám. Když pákou pohnete, uslyšíte blokovací mechanismus; nyní můžete nastavit rukojeť pro tlačení do požadované polohy. Matice na napínací páce určuje, jak pevně budou rukojeti pro tlačení upnuté na místě. Pokud je matice po nastavení napínací páky povolena, rukojeť pro tlačení pak bude také příliš volná. Před použitím pohněte rukojetí pro tlačení ze strany na stranu a přesvědčte se, zda je bezpečně upnutá na svém místě. Po nastavení výšky rukojetí vždy upněte napínací páku (1) bezpečně na místo. Pokud není páka bezpečně upnutá, může při stoupání do schodů dojít k úrazu. (Obr. 4.24).

**UPOZORNĚNÍ** – Pokud nejsou výškově nastavitelné rukojeti pro tlačení správně namontovány, existuje riziko, že se vyvine "vůle" a rukojeti se vychýlí ze správné polohy. Zkontrolujte, zda jsou příslušné šrouby správně dotaženy.

### Složení rukojetí k tlačení

Pokud se rukojeti pro tlačení nepoužívají, lze je sklopit dolů stisknutím tlačítka, (2). Když jsou opět potřeba, prostě je sklopte zpět, aby zapadly na svém místě. (Obr. 4.25).



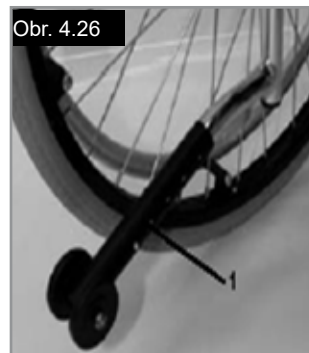
## 2. Nastavení koleček proti převrácení

Kolečka proti převrácení nastavte výše nebo níže tak, aby bylo dosaženo správné vzdálenosti od země 1–2" (25–50 mm). Stiskněte uvolňovací tlačítko trubky proti převrácení tak, aby byly oba uvolňovací kolíky zataženy dovnitř. Posuňte vnitřní trubku nahoru nebo dolů tak, aby se kryla s otvory pro nastavení výšky. Uvolněte stisknutí tlačítka. Stejným způsobem nasadte druhé kolečko proti převrácení. Obě kola mají být ve stejné výšce. (Obr. 4.26).

### ⚠ NEBEZPEČÍ!

Společnost Sunrise Medical doporučuje použití koleček proti překlopení:

Pokud nejsou namontovány kolečka proti převrácení nebo jsou namontovány nesprávně, existuje riziko převrácení a úrazu.



## Aktivní kolečko proti převrácení, vyklonné nahoru

Aktivní nástavec proti převrácení je namontován na levé nebo pravé straně trubky nápravy. Ztlačení nástavce směrem k trubce nápravy může být sklopen dolů a uveden do provozu, (Obr. 4.27).

### ⚠ VAROVÁNÍ!

Ujistěte se, že se nástavec proti převrácení zaklesne v konečné poloze. Není-li nástavec proti převrácení zaklesnut, může to vést k vážnému zranění uživatele.



## Kolečka proti převrácení

### ⚠ VAROVÁNÍ!

Sunrise Medical doporučuje kolečka proti převrácení pro všechny vozíky. Při montáži koleček proti převrácení použijte kroutící moment 7 Nm.

### 1. Nasazení koleček proti převrácení do upínacího prvku:

- stiskněte zadní tlačítko trubky proti převrácení na adaptéru trubky proti převrácení tak, aby byly oba uvolňovací kolíky zataženy dovnitř.
- nasadte kolečka proti převrácení (1) do adaptéru pro kolečka proti převrácení.
- otočte kolečka proti převrácení dolů, aby se uvolňovací kolíky zablokovaly v upínacím prvku.
- stejným způsobem nasadte druhé kolečko proti převrácení.

## Držák na berle

### Držák na berle

Toto zařízení umožňuje přepravovat berle přímo na invalidním vozíku. Je zde poutko se suchým zipem k upevnění berlí nebo jiných pomůcek.

### POZOR!

Nikdy se nepokoušejte používat nebo odstraňovat berle nebo jiné pomůcky za jízdy.

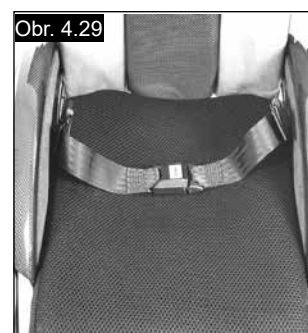
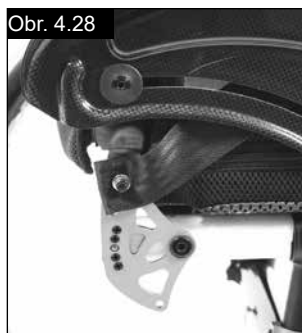
## Pánevní bezpečnostní pás

### NEBEZPEČÍ!

- Před použitím invalidního vozíku zapněte pás sedadla.
- Pás sedadla je nutno denně
- kontrolovat, zda není zablokován nebo nadměrně opotřebený.
- Před použitím se vždy přesvědčte, zda je bezpečnostní pás správně zajištěn a nastaven. Je-li pás příliš volný, může to způsobit vyklouznutí uživatele a riziko utrpení nebo způsobení vážného zranění.

Pás pro upnutí v klíně se upevní na vozík, jak je znázorněno na obrázcích. Pás sedadla se skládá ze 2 polovin. Jsou upevněny s použitím stávajícího přídržného šroubu opěrky, nasazeného přes očko na pásu. Pás je veden přes zadní stranu bočního panelu. (Obr. 4.28)

Nastavte polohu pásu tak, aby spona byla uprostřed sedadla. (Obr. 4.29)



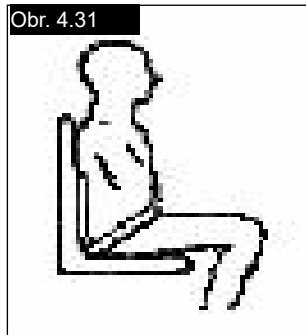
**Nastavte pás sedadla podle potřeb uživatele následujícím postupem:**

Zkrácení pásu:	Prodloužení pásu
<p>Nasuňte volný pás zpět přes zástrčkový díl spony a posuvné nastavovací prvky. Přesvědčte se, že není pás navinutý na zástrčkovém dílu spony.</p>	<p>Pro prodloužení pásu nasuňte volný pás přes posuvné nastavovací prvky a zástrčkový díl spony tak, aby byl pás delší.</p>

Při upevnění zkontrolujte prostor mezi bezpečnostním pásem a uživatelem. Při správném nastavení by nemělo být možné mezi uživatele a pás vsunout nic více, než dlaň naplocho. (Obr. 4.34)

## Pánevní bezpečnostní pás...

Pás sedadla je nutno upevnit tak, aby seděl pod úhlem 45 stupňů přes pánev uživatele. Při správném nastavení by měl uživatel sedět zpříma a co nehlouběji na sedadle. Pás sedadla by neměl uživateli umožnit sklouznout ze sedadla. (Obr. 4.30)




**Postup upevnění spony:**  
Pevně zatlačte zásuvkový díl spony do zástrčkového dílu spony.

**Postup uvolnění pásu:**  
Stiskněte odkryté strany zástrčkového dílu spony do středu a opatrně vytáhněte ven.

## VAROVÁNÍ!

- V případě jakýchkoli pochyb ve vztahu k používání a obsluze pásu sedadla požádejte o pomoc ošetřujícího zdravotníka, prodejce invalidního vozíku, pečovatele nebo ošetřovatele.
- Pokud chcete dodatečně namontovat bezpečnostní pás, kontaktujte autorizovaného prodejce společnosti Sunrise Medical.
- Pás sedadla je nutno denně kontrolovat, aby bylo zajištěno, že je nastaven správně a není omezen žádnými překážkami a není nadměrně opotřeбенý.
- Sunrise Medical důrazně nedoporučuje dopravu osob ve vozidle s použitím tohoto pásu sedadla jako zádržného prostředku.

 Další rady společnosti Sunrise Medical pro přepravu naleznete v této příručce.

## Údržba:

Pravidelně kontrolujte pás pro upnutí v klíně a jeho součásti, zda nejeví známky roztržení nebo poškození. V případě potřeby jej vyměňte.

## VAROVÁNÍ!

Pás pro upnutí v klíně je třeba nastavit tak, aby vyhovoval koncovému uživateli, jak je podrobně popsáno výše. Sunrise Medical doporučuje pravidelně kontrolovat délku pásu a zda pás správně sedí pro snížení rizika, že koncový uživatel neúmyslně změní nastavení pásu tak, aby byl příliš dlouhý.

## 5.0 Pneumatiky a montáž

Standardně se vozík dodává s plnými kaučukovými pneumatikami.

U vzduchových pneumatik je nutno vždy zajistit správný tlak vzduchu, jinak by mohlo dojít k negativnímu ovlivnění výkonu invalidního vozíku. Pokud je tlak v pneumatikách příliš nízký, zvyšuje se valivý odpor a k jízdě je pak třeba vynaložit větší sílu. Nízký tlak v pneumatikách má také negativní vliv na schopnost manévrování. Pokud je tlak v pneumatikách příliš vysoký, může pneumatika prasknout. Správný tlak pro příslušnou pneumatiku je vytištěn na povrchu (na boku) pneumatiky.

Pneumatiky lze namontovat stejným postupem jako běžné pláště na jízdní kolo. Před instalací nové duše se musíte vždy přesvědčit, že v základně ráfku a ve vnitřku pneumatiky nejsou cizí tělesa. Po montáži nebo opravě pneumatiky zkontrolujte tlak. Pro Vaši bezpečnost a lehkou jízdu na vozíku má zásadní důležitost, aby byl v pneumatikách správný tlak a aby byly pneumatiky v dobrém stavu.

## 6.0 Údržba a péče

- Kontrolujte tlak v pneumatikách vždy po 4 týdnech. Zkontrolujte všechny pneumatiky, zda nejsou opotřebované nebo poškozené.
- Kontrolujte brzdy přibližně jedenkrát za 4 týdny a přesvědčte se, že fungují správně a snadno se ovládají.
- Výměna pneumatik se provádí stejně jako u běžného jízdního kola.
- Všechny spoje, které mají zásadní důležitost pro bezpečné používání invalidního vozíku mají samosvorné pojistné matice. Kontrolujte je vždy po třech měsících, aby bylo zajištěno, že jsou všechny šrouby bezpečné (viz kapitolu o kroucím momentu). Pojistné samosvorné matice lze použít pouze jednou a po použití je třeba je vyměnit.
- K čištění ušpiněného invalidního vozíku používejte pouze šetrné působící čisticí prostředky pro domácnost. K čištění čalounění sedadla používejte pouze mýdlo a vodu.
- Používejte pouze originální díly schválené společností Sunrise Medical. Nepoužívejte součásti jiných výrobců, které nebyly schváleny společností Sunrise Medical.

## 6.0 Údržba a péče...

- Pokud se invalidní vozík při používání namočí, po použití jej vysušte.
- Rychloupínací osy je třeba mazat asi jedenkrát za 8 týdnů malým množstvím oleje na šicí stroje. Podle četnosti a typu používání doporučujeme, abyste si nechali invalidní vozík u autorizovaného prodejce prohlédnout vyškoleným personálem vždy jedenkrát za 6 měsíců.
- Pokud chcete invalidní vozík uložit na delší dobu, další opatření nejsou nutná. Zkontrolujte, jestli je invalidní vozík uložený na suchém místě při pokojové teplotě a je chráněný proti slunečnímu záření. Před dalším použitím musí být invalidní vozík zkontrolován autorizovaným prodejcem.



### POZOR!

Písek a mořská voda (nebo sůl v zimě) mohou poškodit ložiska předních a zadních kol. Po vystavení působení soli invalidní vozík pečlivě vyčistěte.

Následující součásti lze sejmut a poslat výrobci / prodejci na opravu:

- Zadní kola
- Područka
- Kolečka proti převrácení

Tyto součásti se dodávají jako náhradní díly. Další informace naleznete v katalogu náhradních dílů.

### Hygienická opatření pro použitý vozík:

Dříve než bude invalidní vozík používat jiná osoba než původní majitel, je třeba jej pečlivě připravit. Všechny povrchy, které přicházejí do styku s uživatelem, je nutno ošetřit desinfekčním sprejem.

Musíte k tomu použít desinfekční prostředek schválený nebo doporučený ve vaší zemi, který zajistí rychlou desinfekci na bázi alkoholu pro zdravotnické výrobky a prostředky, které je nutno desinfikovat rychle.

Dbejte pokynů výrobce desinfekčního prostředku, který používáte.

Obecně nelze zajistit úplnou desinfekci ve švech. Proto vám doporučujeme zlikvidovat potah sedadla a zad pro zamezení vzniku mikrobiální kontaminace aktivními chemickými látkami podle místního zákona o ochraně proti infekcím.

## 7.0 Likvidace / recyklace materiálů

Pokud Vám byl invalidní vozík dodán bezplatně, je možné, že Vám nepatří. Pokud invalidní vozík již nepotřebujete, při jeho vracení postupujte podle pokynů organizace, která Vám vozík poskytla.

V následující kapitole je popis materiálů použitých na invalidním vozíku z hlediska likvidace nebo recyklace invalidního vozíku a jeho obalu.

Pro likvidaci nebo recyklaci mohou platit zvláštní místní předpisy a je třeba je při povolování likvidace zohlednit. (Mohou zahrnovat čištění a dekontaminaci invalidního vozíku před likvidací).

**Hliník:** Vidlice koleček, kola, bočnice vozíku, rám područky, stupačka, rukojeť pro tlačení.

**Uhlíkové vlákno:** Trubky rámu, osy, osově konzoly, podpěrné trubky.

**Ocel:** Upevňovací body, rychloupínací osa

**Plasty:** Rukojeti, zátky trubek, kolečka, podnožky, podušky područek a 12" kolo/pneumatika

**Obal:** Plastové pytle z měkkého polyethylénu, lepenka

**Čalounění:** Polyesterová tkanina s vrstvou PVC a lehčenou pěnou s protipožární úpravou.

Likvidaci či recyklaci je třeba provádět prostřednictvím autorizovaného zástupce či na autorizovaném místě k likvidaci. Alternativně můžete invalidní vozík vrátit k likvidaci prodejci.



## 8.0 Odhalování a řešení problému

### Invalidní vozík táhne na jednu stranu

- Zkontrolujte tlak v pneumatice
- Zkontrolujte, zda se kolo snadno otáčí (ložiska, osa)
- Zkontrolujte úhel kolečka.
- Zkontrolujte, zda mají obě kolečka dobrý kontakt se zemí

### Kolečka začnou kolísat

- Zkontrolujte úhel kolečka.
- Zkontrolujte, zda jsou všechny šrouby dotažené a v případě potřeby je dotáhněte (viz kapitolu o krouticím momentu)
- Zkontrolujte, zda mají obě kolečka dobrý kontakt se zemí

### Invalidní vozík / trubková konstrukce nezapadne do dosedů sedu

- Vozík je ještě nový, to znamená, že čalounění sedadla nebo zad je ještě velmi tuhé. Časem se to zlepší.

### Invalidní vozík se obtížně skládá:

- Nastavitelné čalounění zádové opěrky je příliš tuhé. Příslušným způsobem je povolte.

### Invalidní vozík skřípe a rachotí

- Zkontrolujte, zda jsou všechny šrouby dotažené a v případě potřeby je dotáhněte (viz kapitolu o krouticím momentu)
- Naneste malé množství mazacího tuku na místa, kde přicházejí vzájemně do styku pohyblivé součásti

### Invalidní vozík se začne třepat

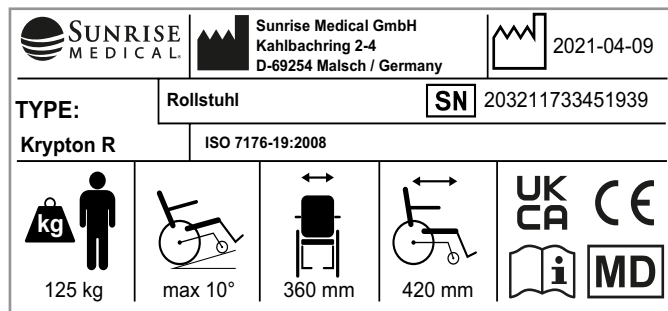
- Zkontrolujte úhel nastavení koleček
- Zkontrolujte tlak v pneumatice
- Zkontrolujte, zda nejsou zadní kola rozdílně nastavená

## 9.0 Typový štítek

### Typový štítek

Typový štítek je umístěn na trubkové konstrukci nebo na příčné trubce rámu a rovněž v uživatelské příručce. # Na typovém štítku je vyznačen přesný název modelu a další technické specifikace. Při objednávání náhradních dílů a reklamaci vždy uvádějte následující údaje:

- Výrobní číslo
- Číslo objednávky
- Měsíc/rok



<b>TYPE:</b>	Název výrobku/SKU číslo.
	Maximální bezpečný sklon s nastavcem proti převrácení závisí na nastavení invalidního vozíku, poloze těla a fyzických schopnostech uživatele.
	Šířka sedadla.
	Hloubka (maximum).
	Maximální zatížení
	UKCA značka.
	CE značka.
	Informace najdete v návodu k obsluze
	Datum výroby.
	Výrobní číslo.
	Tento symbol znamená zdravotnický prostředek.
	Adresa výrobního místa
	S úspěchem podroben crash testu podle: ISO 7176-19:2008.
	Adresa dovozce
	Odpovědná osoba v UK
	Adresa zástupce ve Švýcarsku

## 10.0 Záruka

### TYTO ZÁRUČNÍ PODMÍNKY NEOMEZUJÍ VAŠE ZÁKONNÁ PRÁVA.

Společnost Sunrise Medical\* poskytuje svým zákazníkům záruku na všechny invalidní vozíky v souladu s následujícími záručními podmínkami.

#### Záruční podmínky

1. Záruka 24 měsíců se vztahuje na výrobní nebo materiálové vady všech součástí od data dodání invalidního vozíku zákazníkovi. Vadná součást v rámci této lhůty bude zdarma vyměněna nebo opravena. Záruka pokrývá výhradně výrobní vady.
2. Při uplatňování záruky neprodleně informujte zákaznický servis společnosti Sunrise Medical a předejte mu podrobný popis problému. Pokud používáte invalidní vozík mimo oblast pokrytí zákaznickými servisy společnosti Sunrise Medical, opravy nebo výměnu provede jiný zástupce stanovený výrobcem. Invalidní vozík musí být opraven zákaznickým servisem (prodejcem) společnosti Sunrise Medical.
3. Na díly, které byly opraveny nebo vyměněny v rámci této záruky, je poskytována záruka v souladu s bodem 1 těchto záručních podmínek po zbývající dobu záruky na invalidní vozík.
4. Na originální náhradní díly, které byly namontovány na náklady zákazníka, se v souladu s těmito záručními podmínkami poskytuje záruka 12 měsíců od data montáže.
5. Nárok na tuto záruku nevzniká, jestliže je oprava nebo výměna invalidního vozíku nebo jeho částí vyžadována z následujících důvodů:
  - a. Normální opotřebení součástí, jako jsou baterie, opěrky rukou, sedadla a opěradla, vycpávky, pneumatiky, brzdy atd.
  - b. Přetížení výrobku; dodržujte maximální přípustné zatížení výrobku viz výrobní štítek.
  - c. Jedná se o výrobek nebo díl, jehož údržba nebo servis nejsou prováděny v souladu s doporučeními výrobce, uvedenými v příručce uživatele nebo v servisní příručce.
  - d. Bylo použito příslušenství, které není specifikováno jako originální příslušenství.
  - e. Došlo k poškození invalidního vozíku nebo jeho součástí v důsledku zanedbání, nehody nebo nesprávného používání.
  - f. Na invalidním vozíku nebo jeho součástech byly provedeny změny nebo úpravy, které se odchyľují od technické specifikace výrobce.
  - g. Opravy byly provedeny před tím, než byl o okolnostech informován zákaznický servis společnosti Sunrise Medical.
6. Záruka podléhá zákonným ustanovením země, ve které byl výrobek od společnosti Sunrise Medical zakoupen.

\* Stránky společnosti Sunrise Medical, na kterých byl výrobek zakoupen.



**ISO 7010-M002**  
Musíte si přečíst návod k obsluze / příručku!  
(modrá ikona)

## 11.0 Technické údaje

### Celková šířka:

Se standardními koly 635 mm (25"), vč. ručních ráfků a adaptéru 6°: ŠS + 300 mm

### Celková délka:

840 mm s hloubkou sedadla 48

### Celková výška

950 mm s výškou opěradla 45

### Hmotnost v kg:

od 6,2 kg

### Maximální zatížení:

Krypton R 125 kg

### Výšky sedadla:

Volba rámu, vidlic a pojezdových koleček, stejně jako i rozměru zadních kol 610–635 mm (24–25") určuje dostupnou výšku sedadla.

Norm		Min.	Max.	Norm		Min.	Max.
	Celková délka se stupačkou	700 mm	840 mm		Úhel sedu	0°	15°
	Celková šířka	620 mm	760 mm		Účinná hloubka sedu	340 mm	480 mm
	Délka ve složeném stavu	není k dispozici	není k dispozici		Účinná šířka sedadla	320 mm	460 mm
	Šířka ve složeném stavu	není k dispozici	není k dispozici		Výška povrchu sedadla na předním okraji	430 mm	570 mm
	Výška ve složeném stavu	není k dispozici	není k dispozici		Úhel zádové opěrky	69°	105°
	Celková hmotnost	6,4 kg	13,0 kg		Výška opěradla	250 mm	450 mm
	Stoupání/klesání pro zajištění kol	0°	7°		poloměr otáčení		700 mm
	Hmotnost nejtěžší součásti	-	2,1 kg pro zadní kolo 24" *		Vzdálenost od stupátka k sedadlu	360 mm	520 mm
	Statická stabilita - na svahu dolů	10°	10°		Úhel noha - sedadlo	92°	100°
	Statická stabilita při jízdě do svahu s kolečky proti převrácení	10°	10°		Vzdálenost od područky k sedadlu	není k dispozici	není k dispozici
	Statická stabilita - boční	10°	10°		Přední umístění konstrukce područky	není k dispozici	není k dispozici
	Dynamická stabilita - spotřeba energie při stoupání	není k dispozici	není k dispozici		Průměr obručí	540 mm	567 mm
	Překonávání překážek	není k dispozici	není k dispozici		Vodorovné umístění osy	20 mm	104 mm

\*Standardní kola s nerezovými ocelovými obručemi

Invalidní vozík splňuje následující normy:

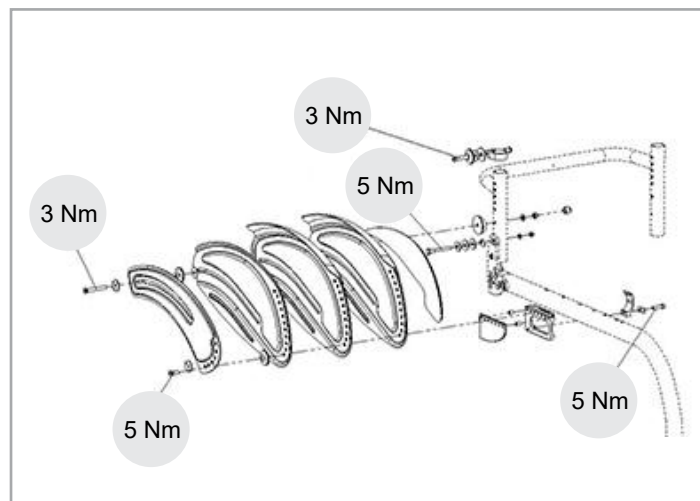
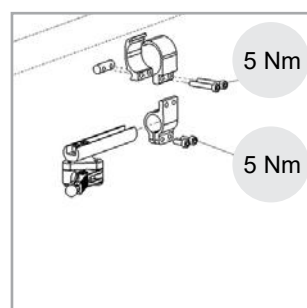
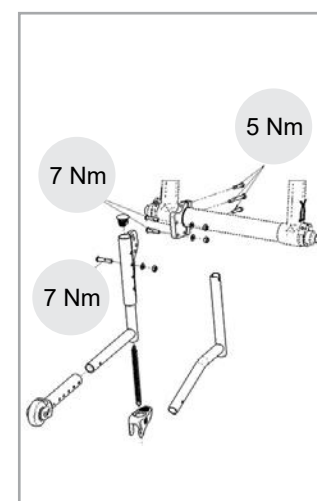
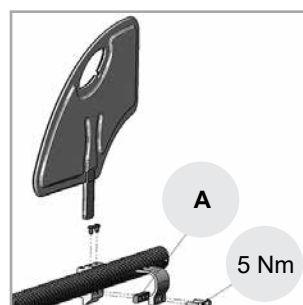
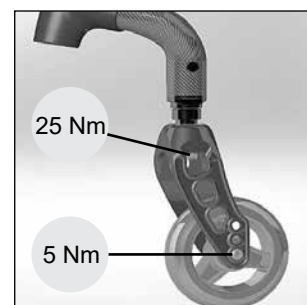
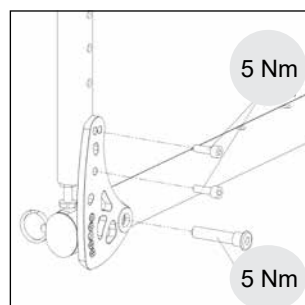
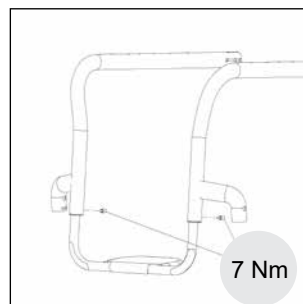
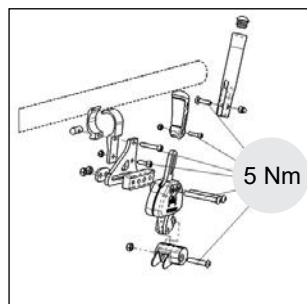
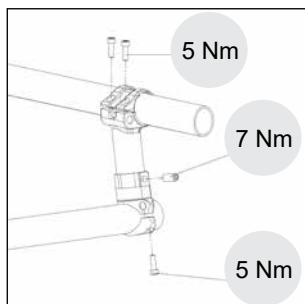
- Požadavky a testy na statickou pevnost, odolnost proti nárazu a únavovou pevnost (ISO 7176-8)
- Požadavky na řídicí systémy elektrických invalidních vozíků a testy (ISO 7176-14)
- Testy pro prostředí v souladu s ISO 7176-9
- Ohnivzdornost čalouněných součástí v souladu s ISO 7176-16 (EN 1021-1/2)

Ano  
neuplatňuje se.  
neuplatňuje se.  
Ano

Kolečko	Vidlice	Typ rámu	Výška přední strany sedadla v mm	Výška zadní strany sedadla v mm
3" (76,2 mm)	98 mm x 32 mm	Nízký	430	430 - 300
			440	440 - 310
			450	450 - 320
		vyb	470	470 - 340
			480	480 - 350
			490	490 - 360
	111 mm x 32 mm	Nízký	440	440 - 310
			450	450 - 320
			460	460 - 330
		vyb	480	480 - 350
			490	490 - 360
			500	500 - 370
4" (101,6 mm)	98 mm x 32 mm	Nízký	440	440 - 310
			450	450 - 320
			460	460 - 330
		vyb	480	480 - 350
			490	490 - 360
			500	500 - 370
	111 mm x 32 mm	Nízký	450	450 - 320
			460	460 - 330
			470	470 - 340
		vyb	490	490 - 360
			500	500 - 370
			510	510 - 380
	111 mm x 45 mm	Nízký	450	450 - 320
			460	460 - 330
			470	470 - 340
		vyb	490	490 - 360
			500	500 - 370
			510	510 - 380
	123 mm x 45 mm	Nízký	450	450 - 320
			460	460 - 330
			470	470 - 340
			480	480 - 350
		vyb	490	490 - 360
			500	500 - 370
510			510 - 380	
520			520 - 370	

Kolečko	Vidlice	Typ rámu	Výška přední strany sedadla v mm	Výška zadní strany sedadla v mm
5" (127 mm)	98 mm x 32 mm	Nízký	460	460 - 330
			470	470 - 340
		vyb	500	500 - 370
			510	510 - 380
	111 mm x 32 mm	Nízký	460	460 - 330
			470	470 - 340
			480	480 - 350
		vyb	500	500 - 370
			510	510 - 380
			520	520 - 390
	111 mm x 45 mm	Nízký	470	470 - 340
			480	480 - 350
		vyb	510	510 - 380
			520	520 - 390
	123 mm x 45 mm	Nízký	470	470 - 340
			480	480 - 350
490			490 - 360	
500			500 - 370	
vyb		510	510 - 380	
		520	520 - 390	
		530	530 - 400	
		540	540 - 410	
6" (152,4 mm)	123 mm x 45 mm	Nízký	500	500 - 370
			510	510 - 380
		vyb	540	540 - 410
			550	550 - 420

## 12.0 Krouticí moment







**A** Aby nedošlo k poškození karbonové trubky, musí být namontovaná vymežovací podložka.

### KROUTICÍ MOMENT.

**UPOZORNĚNÍ:** Všude, kde je specifikováno nastavení krouticího momentu, je silně doporučeno, aby byl použit měřič krouticího momentu (není součástí balení), aby bylo ověřeno dosažení správné specifikace krouticího momentu. Není-li uvedeno jinak, je standardní krouticí moment pro šrouby M6 7 Nm.

**POZOR:** Některé ze šroubů použité výrobcem jsou opatřené zajišťovačem závitů (modrý bod na závitech) a mohou být demontovány a namontovány nejvýše třikrát. Pak musí být nahrazeny novými šrouby se zajišťovačem závitů. Naneste zajišťovač šroubů Loctite™ 243 na šrouby a pak je znovu našroubujte.

Obsah	
<b>Obsah</b>	<b>26</b>
<b>Definitionen</b>	<b>26</b>
<b>Predhovor</b>	<b>27</b>
<b>Použitie</b>	<b>28</b>
<b>Oblasti použitia.</b>	<b>29</b>
<b>1.0 Všeobecné bezpečnostné poznámky a obmedzenia pri jazde</b>	<b>30</b>
<b>2.0 Manipulácia</b>	<b>32</b>
<b>3.0 Preprava invalidného vozíka</b>	<b>32</b>
<b>4.0 Možnosti</b>	<b>32</b>
Pätky na preklopenie	32
Brzdy	32
Systém odpruženia hnacích kolies	34
Nastavenie ťažiska pre vozík Krypton R	35
Nastavenie stupátka	36
Sedadlo	36
Predné kolieska	37
Rozchod kolies	37
Opierka chrbta	38
Bočnice	39
Rúčky na tlačenie vozíka	40
Kolieska proti preklopeniu	40
Držiak na barlu	41
Bezpečnostný pás panvy	41
<b>5.0 Kolesá a montáž</b>	<b>42</b>
<b>6.0 Údržba a ošetrovanie</b>	<b>42</b>
<b>7.0 Likvidácia/Recyklácia materiálov</b>	<b>43</b>
<b>8.0 Odstránenie závad</b>	<b>43</b>
<b>9.0 Štítok výrobcu</b>	<b>44</b>
<b>10.0 Záruka</b>	<b>44</b>
<b>11.0 Technické údaje</b>	<b>45</b>
<b>12.0 Krútiaci moment</b>	<b>48</b>

Definitionen	
3.1 Definície slov používaných v tejto príručke	
Slovo	Definícia
 <b>NEBEZPEČENSTVO!</b>	V prípade, ak nebudete postupovať podľa týchto rád, nastáva riziko vážneho zranenia alebo smrti!
 <b>UPOZORNENIE!</b>	Upozornenie používateľa o riziku zranenia, pokiaľ sa nedodržiava odporúčenie
 <b>POZOR!</b>	Rada pre používateľa, že môže dôjsť k poškodeniu zariadenia, ak nebudete postupovať podľa pokynov.
<b>POZNÁMKA:</b>	Všeobecné odporúčenie alebo osvedčená metóda
	Odkázanie na Dodatočné dokumenty

**POZNÁMKA:**

Invalidné vozíky zobrazené a popísané v tomto návode nemusia byť v každej podrobnosti totožné s vaším modelom. Napriek tomu všetky pokyny sú celkom relevantné, bez ohľadu na rozdiely v detailoch.

Výrobca si vyhradzuje právo bez upozornenia upravovať všetky hmotnosti, miery alebo iné technické údaje zobrazené v tejto príručke. Všetky čísla, miery a kapacity zobrazené v tejto príručke sú približné a nepredstavujú špecifikácie.

**POZNÁMKA:**

Poznačte si adresu a telefónne číslo vášho najbližšieho servisného centra do políčka nižšie.

V prípade poruchy ho kontaktujte a snažte sa uviesť všetky podstatné detaily, aby vám mohol rýchlo pomôcť.

Podpis a pečiatka predajcu

## Predhovor

Milý zákazník,


Teší nás, že ste sa rozhodli pre náš kvalitný výrobok SUNRISE MEDICAL.

Tento návod na použitie vám poskytne viacero tipov a nápadov, aby sa vám invalidný vozík stal dôverným a spoľahlivým partnerom.

Pre Sunrise Medical je veľmi dôležité mať dobrý vzťah s našimi zákazníkmi. Chceme vás oboznámiť s aktuálnym a najnovším vývojom našej spoločnosti. Čo znamená byť nápomocný našim zákazníkom: rýchle služby, minimálne papierovanie a práca, ktorá spočíva v úzkej spolupráci so zákazníkmi. Ak potrebujete súčiastky na výmenu, alebo doplnky, prípadne ak máte otázky ohľadne vášho invalidného vozíka – sme tu pre vás.

Želáme si, aby ste boli s našimi výrobkami a službami spokojný. My v Sunrise Medical neustále pracujeme na ďalšom vylepšovaní našich výrobkov. A preto môžu nastať zmeny v našej palete výrobkov vzhľadom na formu, technológiu a výbavu. Z toho vyplýva, že žiadne sťažnosti nemôžu byť vyvolané z údajov alebo z obrázkov, ktoré sa nachádzajú v tejto príručke.

**Riadiaci systém spoločnosti SUNRISE MEDICAL je certifikovaný normami EN ISO, ISO 13485 a ISO 14001.**

 Spoločnosť SUNRISE MEDICAL ako výrobca vyhlasuje, že tento produkt je v súlade s nariadením o zdravotníckych pomôckach (2017/745).

### POZNÁMKA:

#### Všeobecné odporúčania pre používateľov.

Nedodržanie týchto pokynov môže mať za následok fyzické zranenie, poškodenie výrobku alebo poškodenie životného prostredia!

Informácia pre používateľa alebo pacienta: Používateľ alebo pacient má nahlásiť akýkoľvek závažný incident týkajúci sa tejto zdravotníckej pomôcky výrobcovi a takisto kompetentnému orgánu v príslušnom členskom štáte.

#### Špeciálne úpravy B4Me

Spoločnosť Sunrise Medical dôrazne odporúča, aby si používateľa ešte pred prvým použitím vozíka dôkladne prečítali všetky informácie pre používateľa dodané s vozíkom B4Me a porozumeli im, aby bolo zaručené správne používanie a funkčnosť vozíka B4Me podľa odporúčaní výrobcu.

Spoločnosť Sunrise Medical používateľom zároveň odporúča, aby informácie pre používateľa po prečítaní nevyhodili, ale aby ich odložili pre budúce použitie.

#### Kombinácie s inými zdravotníckymi pomôckami

Túto zdravotnícku pomôcku je možné kombinovať s jednou alebo viacerými zdravotníckymi pomôckami alebo inými výrobkami. Informácie o tom, ktoré kombinácie sú možné, nájdete na internetovej stránke [www.sunrisemedical.eu](http://www.sunrisemedical.eu). Všetky uvedené kombinácie boli testované a spĺňajú všeobecné požiadavky na bezpečnosť a výkon v súlade s oddielom 14.1 nariadenia 2017/745 o zdravotníckych pomôckach.

Usmernenia týkajúce sa príslušných kombinácií, napríklad spôsob montáže, nájdete na internetovej stránke [www.sunrisemedical.eu](http://www.sunrisemedical.eu).

Ak máte otázky ohľadne použitia, údržby, alebo bezpečnosti vášho invalidného vozíka, kontaktujte prosím vášho miestneho SUNRISE MEDICAL autorizovaného predajcu.

V prípade, že vo vašej oblasti nie je žiadny autorizovaný predajca, alebo máte nejaké otázky o bezpečnosti produktu a vrátení produktu, kontaktujte spoločnosť Sunrise Medical, buď písomne, alebo telefonicky, prípadne si zistíte informácie na webovej stránke [www.SunriseMedical.eu](http://www.SunriseMedical.eu).



#### DÔLEŽITÉ:

NEPOUŽÍVAJTE TENTO INVALIDNÝ VOZÍK SKÔR AKO SI PREČÍTATE TENTO MANUÁL A KÝM HO NEPOCHOPÍTE.

Sunrise Medical GmbH  
Kahlbachring 2-4  
69254 Malsch/Heidelberg  
Deutschland  
Tel.: +49 (0) 7253/980-0  
Fax: +49 (0) 7253/980-222  
[www.SunriseMedical.eu](http://www.SunriseMedical.eu)

Invalidné vozíky sú vyhradené pre používateľov, deti a dospelé osoby, ktorí nemôžu chodiť alebo majú obmedzený pohyb, pre osobnú potrebu, keď sa používateľ posúva sám, alebo mu pomáha niekto iný (tlačí ho sprievodca) v obydlií používateľa, alebo vonku.

**Maximálna povolená váha (zahŕňa váhu používateľa a pomôcok namontovaných na invalidný vozík) je uvedená na štítku so sériovým číslom, ktorý je prilepený na konzole osky pod sedadlom.**

Záruka sa vzťahuje iba v prípade, ak sa výrobok používa na základe stanovených podmienok a používa sa na určený účel. Životnosť vozíka je 5 rokov.

Prosím NEPOUŽÍVAJTE ani nepripájajte na invalidný vozík žiadne komponenty 3. strán, jedine ak sú oficiálne odsúhlasené spoločnosťou Sunrise Medical.

Komponenty tohto invalidného vozíka, ktoré musia znášať zaťaženie, sú vyrobené z uhlíka (správne označenie: polymér vystužený uhlíkovými vláknami, CFRP). Uhlíkové vlákno je materiál s vysokou pevnosťou, ktorý sa používa v podmienkach vyžadujúcich si mimoriadnu schopnosť znášania zaťaženia pri súčasnej minimálnej hmotnosti.

Naše uhlíkové komponenty sú vyrábané manuálne - nepravidelnosti vo väzbe, nerovnosti povrchu alebo drobné vzduchové bubliny sú iba vizuálne a nemajú žiaden vplyv na stabilitu.

Uhlík má niektoré odlišné vlastnosti v porovnaní s kovom alebo inými plastmi, ktoré sa dajú brať do úvahy pri normálnom použití.

Uhlík sa môže pri preťažení poškodiť (nárazy alebo otrasy, ktoré sú nad rámec bežného použitia, ako napríklad: Pád, prevrátenie alebo spadnutie invalidného vozíka. Preťaženie môže poškodeniu uhlíkové vlákna alebo viesť k delaminácii (oddeleniu vrstiev vlákien, alebo oddelenie vlákien od živice).

Často sa toto poškodenie nedá zistiť zvonku a môže viesť k zníženej schopnosti znášania zaťaženia alebo v extrémnych prípadoch k zlomeniu súčastí.

- Po nehode, páde alebo spadnutí invalidného vozíka by sa vozík nemal z bezpečnostných dôvodov používať a mal by byť odoslaný spoločnosti Sunrise Medical na prehliadku.
- Invalidný vozík musí byť pravidelne kontrolovaný, aby sa zistilo prípadné poškodenie (praskliny, zmena farby atď.).
- Ak je povrch uhlíkových súčastí poškodený (preliačiny, alebo škrabance, ktoré sú hlbšie než vrstva náteru), invalidný vozík by mal byť odoslaný spoločnosti Sunrise Medical na prehliadku.
- Počas prepravy (najmä pri cestovaní lietadlom) zabezpečte, aby sa invalidný vozík nedostal do kontaktu s inými kusmi batožiny. Za žiadnych okolností sa na invalidný vozík nesmie ukladať batožina. Uistite sa, že je invalidný vozík pevne prichytený, aby nedošlo k jeho pošmyknutiu.
- Pri používaní invalidného vozíka venujte pozornosť praskavým zvukom, pretože tie môžu naznačovať poškodenie štruktúry vlákien. Ak je to potrebné, pošlite invalidný vozík spoločnosti Sunrise Medical na prehliadku.
- Poškodené komponenty ihneď vymeňte - poškodenie uhlíkových komponentov sa nedá opraviť.
- Použitie príslušenstva dodávateľov tretích strán, ako napríklad bicyklových rúčok, predných kolies alebo iného neštandardného príslušenstva, nie je povolené.
- U žiadnych svoriek a skrutiek nepresahujte predpísaný krútiaci moment.
- Nikdy nepripájajte žiadne rozšírenia/predĺženia pomocou svoriek alebo skrutiek.
- Nikdy mechanicky neupravujte ani nevŕtajte do uhlíkových komponentov.
- Nikdy nevystavujte invalidný vozík vysokým teplotám (napríklad pri parkovaní vozidiel na slnku) ani ho neskladujte v blízkosti zdrojov tepla.
- Čistite uhlíkové komponenty výlučne vlhkou handričkou a čistou studenou alebo vlažnou vodou, v prípade potreby s pridaním saponátu.
- Nikdy nepoužívajte nijaké rozpúšťadla ani čistiaci prostriedky na báze rozpúšťadla, alkohol ani acetón. Nepoužívajte žiadne leštiace alebo abrazívne lakovacie čistiace prostriedky.

**Indikácie**

Rozsah variant namontovania tak ako štandardný dizajn znamenajú, že môže byť použitý osobami, ktoré nemôžu chodiť, alebo majú obmedzený pohyb kvôli:

- Ochrnutie
- Strata končatiny (amputácia nohy)
- Defekt končatiny/deformácii končatiny
- Kĺbová kontraktúra/zranenie kĺbov
- Ochorenia, akými sú napríklad nedostatočnosť srdcovej činnosti a obehu, narušenie rovnováhy alebo kachexia, formy neurologických porúch, svalová dystrofia, hemiplégia, ako aj v prípade starších ľudí, ktorí v hornej časti tela stále disponujú požadovanou silou.

**Kontraindikácie**

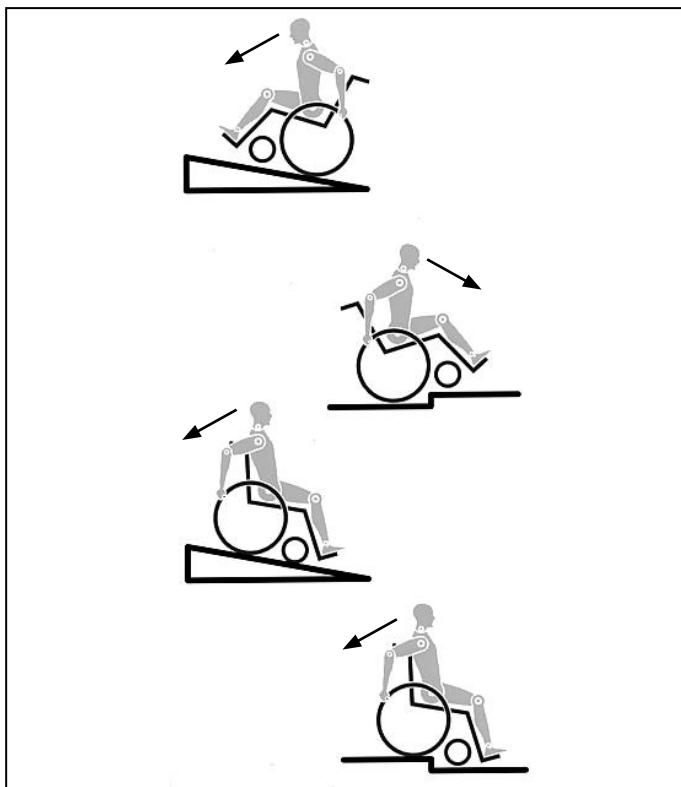
Vozík pre hendikepované osoby by sa nemal bez dohľadu ďalšej osoby používať v nasledujúcich prípadoch:

- Porucha vnímania
- Nerovnováha
- Strata oboch horných končatín (ak nie je zaistená asistancia ošetrovateľa)
- Kontraktúra alebo poškodenie kĺbov oboch horných končatín
- Nemožnosť sedenia

Upozorňujeme, že vedenie invalidného vozíka si vyžaduje dostatočné kognitívne, fyzické a zrakové schopnosti. Používateľ musí byť schopný posúdiť účinky pohybov počas prevádzky invalidného vozíka a v prípade potreby ich korigovať. Spoločnosť Sunrise Medical ako výrobca nemôže posúdiť tieto schopnosti a bezpečné používanie dodatočne pripojených komponentov. Za škody z toho vyplývajúce nemôžeme prevziať žiadnu zodpovednosť.

Prečítajte si návod na obsluhu invalidného vozíka a dodatočne namontovaných komponentov. Poučte používateľa o bezpečnom používaní invalidného vozíka a dodatočne namontovaných komponentov. Informujte používateľov o konkrétnych varovaniach, ktoré si musia prečítať, pochopiť a rešpektovať.

Pri úvahe o poskytnutí vozíka si prosím uvedomte veľkosť tela, váhu, fyzický a psychologický stav, vek osoby, životné podmienky a okolie.



Inžinierstvo spolu s výrobou tohto invalidného vozíka boli navrhnuté tak, aby poskytovali maximálnu bezpečnosť. Medzinárodné bezpečnostné štandardy, ktoré sú momentálne ustanovené boli dodržané alebo pri niektorých častiach aj prekročené. Aj napriek tomu, pri nesprávnom použití invalidného vozíka sa užívatelia môžu vystaviť nebezpečenstvu. Pre vašu bezpečnosť konajte podľa nasledujúcich pravidiel. Neautorizované zmeny a nastavenia zvyšujú riziko úrazu. Ako užívateľ invalidného vozíka ste súčasťou dennej premávky na uliciach alebo na chodníkoch, tak ako ktokoľvek iný. Chceli by sme vám preto pripomenúť, že z tohto dôvodu sa musíte riadiť všetkými cestnými zákonmi.

Počas vašej prvej jazdy v invalidnom vozíku buďte opatrný. Oboznámte sa s vaším invalidným vozíkom. Pred každým použitím by ste mali skontrolovať nasledujúce:

- Rýchlopínaciu osku na zadných kolesách
- Suché zipsy na sedadlách a opierke chrbta
- Pneumatiky, tlak v pneumatikách a brzdy kolies.

Predtým ako zmeníte akékoľvek nastavenia na invalidnom vozíku, je dôležité, aby ste si prečítali príslušnú časť príručky pre používateľa.

Je možné, že otvory v povrchu vozovky a nerovný povrch môžu spôsobiť prevrátenie invalidného vozíka, hlavne ak sa jedná o jazdu nahor, alebo nadol. Pri jazde vpred cez schod alebo do kopca musí byť trup naklonený dopredu.

### **⚠ NEBEZPEČENSTVO!**

- NIKDY nepresiahnite maximálnu váhu 125 kg používateľa spolu s akýmikoľvek vecami, ktoré sú prepravované na invalidnom vozíku. Konzultujte prosím informácie o váhe pre možnosti s ľahšou váhou, ktoré sú uvedené osobitne. Ak maximálnu váhu presiahnete, môžete poškodiť vozík, alebo môžete spadnúť, alebo sa prevrátiť, stratiť kontrolu a používateľovi, alebo iným osobám môžete spôsobiť vážne zranenia.
- V tme majte prosím oblečené svetlé alebo svietiace oblečenie, aby vás bolo lepšie vidno. Uistite sa, že reflektory na stranách a vzadu sú jasne viditeľné. Taktiež navrhujeme, aby ste namontovali svetlo.
- Aby ste sa vyhli prevráteniam a nebezpečným situáciám, mali by ste najprv trénovať použitie vášho nového vozíka na rovnom povrchu pri dobrej viditeľnosti.

- Pri nastupovaní a vystupovaní z invalidného vozíka nepoužívajte stupačky. Tie by mali byť pred nástupom a výstupom sklopené nahor a mali by byť čo najviac vyklonené do strán. Vždy buďte čo najbližšie ku miestu, kde si chcete sadnúť.
- Správne používajte váš invalidný vozík. Napríklad, vyhýbajte sa jazde smerom k prekážke bez použitia brzd (schodu, hrany obrubníka) alebo pri schádzaniach.
- Brzdy kolies neboli navrhnuté, aby slúžili ako brzdy invalidného vozíka. Ich funkciou je zabrániť neúmyselnému pohybu vozíka. Ak zastanete na nerovnom povrchu, mali by ste vždy použiť brzdy kolies, aby ste zabránili pohybu vozíka. Vždy použite obidve brzdy kolies; inak by sa mohol invalidný vozík prevrátiť.
- Vyskúšajte si následky zmeny ťažiska na správaní invalidného vozíka, napríklad pri sklonoch, na kopcoch, vo všetkých svahoch alebo pri prekonávaní prekážok. Urobte tak s bezpečnou pomocou pomocníka.
- Pri extrémnych nastaveniach (napr. zadné kolesá sú v najprednejšej polohe) a pri nesprávnej polohe tela sa na rovnom povrchu môže invalidný vozík prevrátiť.
- Pri stúpaní a pri schodoch nahnite hornú časť vášho tela viac dopredu.
- Pri klesaní a pri schodoch nahnite hornú časť vášho tela viac dozadu. Nikdy sa nepokúšajte o diagonálne stúpanie ani klesanie.
- Nepoužívajte pohyblivé schody, ktoré by mohli spôsobiť vážne zranenie v prípade pádu.
- Vozík nepoužívajte na povrchu zo sklonom > 10°. Bezpečné dynamické klesanie je udané nastavením invalidného vozíka, schopnosťami používateľa a štýlom jazdy. Keďže schopnosti používateľa a štýl jazdy sa nadajú predpokladať, maximálna hodnota bezpečného prednastaveného klesania sa nedá určiť. Tú musí určiť samotný používateľ s pomocou sprievodcu, aby sa zabránilo prevráteniu. Pre neskúsených používateľov doporučujeme, aby mali nainštalované koliesko proti preklopeniu.
- Je možné, že otvory v povrchu vozovky a nerovný povrch môžu spôsobiť prevrátenie invalidného vozíka, hlavne ak sa jedná o jazdu nahor, alebo nadol.
- Vozík nepoužívajte na zablatenom ani zľadovatenom povrchu. Vozík nepoužívajte na miestach na ktoré majú chodci zakázaný prístup.
- Aby sa zabránilo poraneniu rúk, počas jazdy nesiahajte na výplet, medzi zadné kolesá a ani na brzdovú páku.
- Hlavne pri použití ľahkých kovových obručí, pri brzdení pri vysokej rýchlosti alebo na dlhom zostupe môže dôjsť k popáleniu prstov.
- Jazda do strán na svahu alebo výjazde nahor zvyšuje pravdepodobnosť prevrátenia invalidného vozíka do strán.
- Schody zdolávajte iba s pomocou sprievodcu. Existujú zariadenia, ktoré vám pomôžu, napr. rampy na stúpanie alebo výťahy, prosíme vás aby ste ich použili. Ak tieto zariadenie nie sú k dispozícii, potom sa musí invalidný vozík nakloniť a musíte ho cez schody potlačiť, nikdy ho neprenášajte (2 pomocníci). Používateľom, ktorých váha presahuje 100 kg nedoporučujeme využívať tento postup!
- Vo všeobecnosti akékoľvek namontované kolieska proti preklopeniu musia byť dopredu nastavené tak, aby sa nedotýkali schodu, pretože inak by to mohlo viesť k vážnemu pádu. Potom, kolieska proti preklopeniu musia byť nastavené do správnej polohy.
- Uistite sa, že sprievodca uchytiť invalidný vozík iba pomocou bezpečne namontovaných častí (napr. nie pomocou stupačiek ani bočníc).
- Tento invalidný vozík nie je určený na posilňovanie s činkami a/alebo použitie jednoručných činiek. Používajte iba zariadenia, ktoré sú špecificky určené na tento účel.
- Na dvíhanie ani na nosenie invalidného vozíka nepoužívajte zadné tyčky ani ruky na tlačenie.
- Pri používaní zdvíhacej rampy sa uistite, že kolieska proti preklopeniu sú nasmerované mimo nebezpečného priestoru.
- Na nerovnom povrchu alebo pri presune zaistite invalidný vozík (napr. do auta) použitím brzd.

- Ak je to možné, počas jazdy v aute prispôsobenom pre fyzicky postihnutých, cestujúci by mali použiť sedadlá vo vozidle spolu s vhodným bezpečnostným pásom. Toto je jediný spôsob akým sa dá zaručiť, že v prípade nehody sú cestujúci maximálne zabezpečení. Pri použití bezpečnostných častí, ktoré ponúka SUNRISE MEDICAL a pri použití špeciálne navrhnutého bezpečnostného systému, odľahčený vozík môže byť použitý ako sedadlo pri preprave v špeciálne prispôsobenom vozidle. (pozrite si kapitolu "Doprava").
- Záleží na priemere a nastaveniach predných koliesok, tak ako na nastavení ťažiska invalidného vozíka, predné kolieska by mohli pri vysokej rýchlosti začať kmitať. Mohlo by to spôsobiť zablokovanie predných koliesok a invalidný vozík by sa mohol prevrátiť. Preto sa prosím uistite, že sú predné kolieska správne nastavené (pozrite si kapitolu "predné kolieska"). Hlavne, nepoužívajte vozík pri sklonoch bez brzd, jazdite nižšou rýchlosťou. Pre neskúsených používateľov doporučujeme použiť kolieska proti preklopeniu.
- Kolieska proti preklopeniu by mali zabrániť mimovoľnému prevráteniu vozíka dozadu. Za žiadnych okolností, by nemali nahradiť tranzitné kolesá a nemali by sa používať na prepravu osôb v invalidnom vozíku, keď sú zadné kolesá odstránené.
- Pri ťažovaní sa za vecami (ktoré sú pre pred, vedľa alebo za invalidným vozíkom) sa uistite, že sa príliš z vozíka nevykloníte, pretože ak zmeníte ťažisko, nastáva riziko prevrátenia, alebo vypadnutia. Zavesením ďalšej váhy (rucksak alebo podobné veci) na zadné držiatka môžete ovplyvniť zadnú rovnováhu invalidného vozíka, hlavne ak sa jedná o použitie spolu so skladacou opierkou chrbta. To môže spôsobiť prevrátenie invalidného vozíka dozadu, čo môže spôsobiť zranenie.
- Nastavenia vášho invalidného vozíka, hlavne komponenty spojené s bezpečnosťou, musia byť vykonané oprávneným predajcom. Týka sa to nastavení brzd kolies, koliesok proti prevráteniu, uhla a výšky opierky, dĺžky holene, ťažiska, bezpečnostného pásu, zbiehavosti a zakrivenia zadných kolies, výšky sedadla, ako aj zbiehavosti a smerovej stability vidlice predného kolieska.
- Pri použití príslušenstva na mobilitu namontovaného na invalidnom vozíku, ako sú bicyklové rúčky, elektronický pomocník pohonu atď., sa uistite, že je na váš invalidný vozík namontovaná správna vidlica predného kolieska, schválená na príslušné použitie. Ak máte akékoľvek otázky, obráťte sa prosím na svojho predajcu.
- Nemontujte žiadne neoprávnené elektronické zariadenie, elektricky alebo mechanicky poháňané pohybové jednotky, ručné bicykle ani žiadne iné zariadenie, ktoré mení zamýšľané použitie, alebo štruktúru invalidného vozíka.
- Každá kombinácia s inými mechanickými zariadeniami si vyžaduje schválenie spoločnosťou Sunrise Medical.
- Pozor, invalidný vozík môže v určitých konfiguráciách presiahnuť šírku 700 mm. Ak k tomu dôjde, v určitých situáciách nemusí byť možné používať niektoré alebo všetky únikové cesty z budovy. Môže byť náročnejšie alebo úplne nemožné cestovať verejnou dopravou.
- Osoby s amputovanými stehnami musia používať tyčky proti prevráteniu.
- Pred jazdou skontrolujte, či máte v pneumatikách správny tlak. V zadných kolesách by mal byť tlak minimálne 3.5 barov (350 kPa). Maximálny tlak je uvedený na pneumatike. Brzdy s krátkym chodom budú fungovať iba ak je v pneumatikách správny tlak a ak boli správne nastavené (pozrite si kapitolu o "Brzdách").
- Ak je poškodený poťah sedadla či chrbta, musíte ich okamžite vymeniť.
- Buďte opatrný pri ohni, hlavne pri horiacich cigaretách. Poťahy sedadla či chrbta by sa mohli zapáliť.
- Ak je invalidný vozík vystavený priamemu slnečnému svetlu počas dlhšej doby, potom sa časti vozíka (napr. rám, stupačky, brzdy a bočnice) môžu zohriať (>41°C).
- Vždy sa uistite, že rýchlopínacia oska na zadných kolesách je správne nastavená a dobre zapadla. Ak nie je tlačidlo rýchlopínacej osky stlačené, zadné koleso nie je možné odstrániť.

## UPOZORNENIE!

- Účinnosť brzdovej páky pri kolene tak ako všeobecné jazdné podmienky závisia na tlaku v pneumatikách. Invalidný vozík je pomerne ľahší a jednoduchšie sa s ním manévruje, ak sú zadné kolesá správne napumpované a ak majú obidve kolesá rovnaký tlak.
- Uistite sa, že je na pneumatike dostatočne viditeľný dezén! Uvedomte si prosím, že pri jazde vo verejnej premávke sa musíte riadiť podľa platného cestného zákona.
- Pri každom manipulovaní a nastavení vozíka si dávajte pozor na prsty!

## UPOZORNENIE!

**RIZIKO UDUSENIA** – Táto pomôcka pre mobilitu obsahuje malé časti, ktoré môžu za istých okolností predstavovať riziko udusenía pre malé deti.

Invalidné vozíky zobrazené a popísané v tomto návode nemusia byť v každej podrobnosti totožné s vaším modelom. Napriek tomu všetky pokyny sú celkom relevantné, bez ohľadu na rozdiely v detailoch.

Výrobca si vyhradzuje právo bez upozornenia upravovať všetky hmotnosti, miery alebo iné technické údaje zobrazené v tejto príručke. Všetky čísla, miery a kapacity zobrazené v tejto príručke sú približné a nepredstavujú špecifikácie.

Spoločnosť Sunrise Medical je certifikovaná podľa normy ISO 13485, čo zaručuje kvalitu v procesoch vývoja a výroby všetkých našich produktov. Tento výrobok je v súlade so štandardmi ustanovenými v EÚ smerniciach. Dodatočné vybavenie alebo doplnky sú k dispozícii za poplatok.

## 2.0 Manipulácia

### Rýchlopínacia oska na zadnom kolese

Zadné kolesá sú vybavené s rýchlopínacou oskou. Týmto spôsobom môžete namontovať a zmontovať kolesá bez použitia akéhokoľvek náradia. Ak chce odstrániť koleso, jednoducho stlačte tlačítko rýchlopínacej osky (1) a vyťahnite ho von (Obr. 2.1).



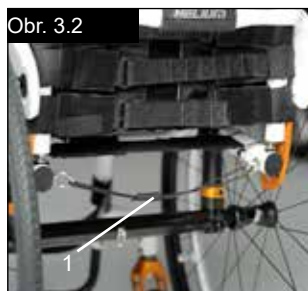
### POZOR!

Stlačte tlačidlo rýchlopínacej osky počas toho čo vsúvate osku do rámu, aby ste nasadili zadné kolesá. Tlačidlo pustíte a kolesá sa zamknú v danej polohe. Tlačidlo rýchlopínacej osky by sa malo vrátiť do pôvodnej polohy.

## 3.0 Preprava invalidného vozíka

### Preprava invalidného vozíka

Ak odstránite zadné kolesá, vozík bude kompaktný. Opierka sa dá zložiť potiahnutím za šnúru (1) (pozri obr. 3.2), ktorá sa nachádza na opierke (Obr. 3.1 a 3.2).



V takom stave sa dá invalidný vozík zdvihnúť za rúrky rámu a poťah sedadla. Pri prenášaní neobsadeného invalidného vozíka vo vozidle by mal byť vozík priviazaný alebo opásaný.

## 4.0 Možnosti

### Pätky na preklopenie

#### Pätky na preklopenie

Pomocné osoby používajú pätky na preklopenie na to, aby mohli previesť invalidný vozík cez prekážku. Jednoducho stúpnete na zadnú tyčku a potlačíte invalidný vozík, napríklad na chodník alebo na schod.

### UPOZORNENIE!

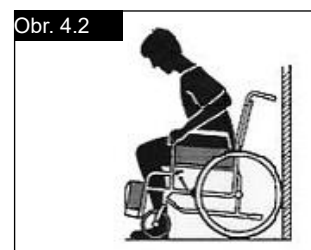
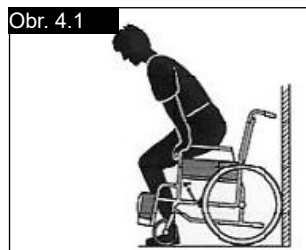
Spoločnosť Sunrise Medical odporúča použitie pätky na naklopenie na každom modeli, kde sa predpokladá hlavne použitie vozíka so sprievodcom. Môže dôjsť k poškodeniu zadných držadíel, ak neustále používate zadné držadlá bez pätky na naklopenie ako páku pre ťahanie invalidného vozíka dozadu, aby ho naklopili.

### Pri nastupovaní do invalidného vozíka bez pomoci

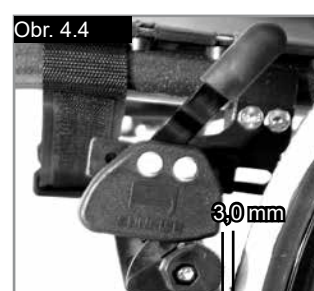
- Zatlačte invalidný vozík ku stene alebo k pevnému kusu nábytku
- Použite brzdy;
- Užívateľ sa môže spustiť do invalidného vozíka;
- Potom položte nohy pred pätné pásy (Obr. 4.1).

### Pri vystupovaní z invalidného vozíka bez pomoci

- Použite brzdy;
- S jednou rukou na kolese alebo na bočnici, osoba by sa mala mierne nahnúť dopredu, aby presunula váhu na prednú hranu sedadla a potom zatlačiť do rovnej polohy s obidvomi nohami pevne na zemi s jednou nohou za druhou (Obr. 4.2).



## Brzdy



### POZOR!

Výkon brzd môže byť ovplyvnený nesprávnou montážou alebo nesprávnym nastavením brzd. Rovnako môže byť ovplyvnený nízkym tlakom v pneumatikách.

#### Brzdy

Súčasťou výbavy invalidného vozíka sú dve brzdy kolies. Pôsobia priamo na pneumatiky. Na použitie, zatlačte obidve páky dopredu proti klapkám. Na uvoľnenie brzd, potiahnite páky dozadu do pôvodnej polohy.

Výkon brzd sa zníži v prípade ak je:

- Vyjazdený dezén na pneumatike
- Nízky tlak v pneumatikách
- Mokré pneumatiky
- Nesprávne nastavené brzdy kolies.

## Brzdy...

Brzdy neboli navrhnuté, aby slúžili ako brzdy pre vozík v pohybe. Preto by sa brzdy kolies nemali nikdy používať na zabrzdzenie vozíka v pohybe. Na brzdenie vždy používajte obruče. Uistite sa, že je medzera medzi pneumatikami a brzdami kolies v súlade s uvedenými špecifikáciami. Na opätovné nastavenie, uvoľnite skrutku a nastavte vhodné rozpätie. Potom opätovne pritiahnite skrutku (Obr. 4.3 a 4.4).



**POZOR!**

Po každej úprave zadných kolies skontrolujte interval zamkynania kolies a v prípade potreby ho prestavte.

### Predĺžená brzdová páka

Dlhšia páka umožňuje znížiť námahu, ktorá je potrebná na nastavenie bŕzd.

Predĺžená brzdová páka je priskrutkovaná k brzdám. Ak toto podvihnete, môžete ho otočiť vpred (Obr. 4.5).



**POZOR!**

Ak namontujete brzdy príliš blízko ku kolesu, výsledkom bude väčšia námaha pri použití. Môže to spôsobiť zlomenie predĺženia bŕzd.

Ak sa opriete o predĺženie brzdovej páky počas prepravy, spôsobíte tým brzdenie pákou! Voda špliechajúca z kolies môže spôsobiť poruchu bŕzd kolies.



**POZOR!**

Ak nesprávne namontujete brzdy, výsledkom bude väčšia námaha pri použití. Môže to spôsobiť zlomenie predĺženej brzdovej páky.

### Kompaktná brzda kolies

Kompaktné brzdy kolies sa nachádzajú pod poťahom sedadla a obsluhujú sa ťahom bŕzd kolies smerom dozadu v smere pneumatiky. Aby brzdy mali správny výkon, musíte ich potiahnuť až kým nedosiahnete klapky (Obr. 4.6).



**POZOR!**

Montážne skrutky bŕzd sa nesmú uvoľňovať a/alebo opätovne zaťahovať.



### Jednoramenná brzda kolies

Jednoramenná brzda kolies sa nachádza pod poťahom sedadla a ovláda sa potiahnutím brzdiacej páky, ktorá je umiestnená na ľavej alebo pravej strane, smerom dozadu, v smere kolesa. Aby brzdy mali správny výkon, musíte ich potiahnuť až kým nedosiahnete klapky (Obr. 4.6.1)

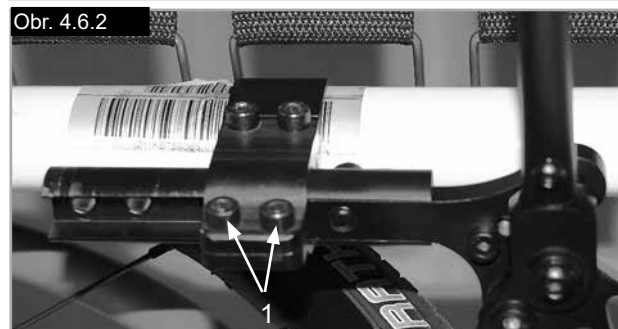
### Nastavenie

Na nastavenie brzdy uvoľnite skrutky (1) a nasadte brzdu kolies tam, kde bude správne pracovať (Obr. 4.6.2).



**POZOR!**

Nesprávna montáž jednoramennej brzdy kolies môže spôsobiť vážne zranenie používateľa alebo iných osôb.



## ⚠ UPOZORNENIE!

Zadná náprava môže ovplyvniť rovnováhu invalidného vozíka. Aby ste zabránili pádu počas oboznamovania sa zo zariadením, použite ukazavadlo, alebo kolieska proti prevráteniu.

### 1. Otočenie 4-článkovej zadnej nápravy

- ak chcete prítvrdiť nápravu, otočte pružinové nastavenie prednapätia (E) v smere hodinových ručičiek (pohľad hore na systém nápravy z pod invalidného vozíka).
- ak chcete uvoľniť nápravu, otočte pružinové nastavenie prednapätia (E) proti smeru hodinových ručičiek (pohľad hore na systém nápravy z pod invalidného vozíka).

### 2. Nastavenie článkov nápravy

Články nápravy nenastavujte (F), (Obr. 4.10). Sú prednastavené z výroby, aby sa zabezpečila správna dráha a výkon 4-článkového systému zadnej nápravy. (Pozri nasledujúcu stranu.).

### Nastavenie zbiehavosti/rozbiehavosti na nulu (pomocou nastavovacieho zariadenia inštalovaného vo fabrike)

Uvoľnite imbusové skrutky (G) (2 na každej strane), ktoré sa používajú na udržanie konzoly osky na oboch stranách. Všímajte si guľičku v priehľadnom nastavovači v strednej časti konzoly osky, potom otáčajte konzolu osky (C), kým guľička nie je presne vystredená v najnižšom bode nastavovača. Teraz je cíp nastavený na nulu (Obr. 4.7, 4.10).

Pred opätovným zatahnutím skrutiek (G) skontrolujte, že ploché povrchy adaptéra zakrivenia kolesa v konzole osky prečnievajú zo svorky konzoly osky. Koniec cylindrického adaptéra svorky by mal byť zarovnaný s koncom konzoly osky. Uťahnite skrutky na krútiaci moment 7 Nm.

### Nastavenie zbiehavosti/rozbiehavosti na nulu (použitím 90° nastavovacej kontrolky)

Položte celý invalidný vozík na plochý horizontálny stôl alebo na plochý terén. Uvoľnite imbusové skrutky (G) (2 na každej strane), ktoré sa používajú na udržanie konzoly osky na oboch stranách.

Potom umiestnite nastavovaciu kontrolku do uhla presne 90° (napr. pomocou pravítka) na rovné plochy adaptéra zakrivenia (D) (Obr. 4.8, Obr. 4.9). Potom otáčajte konzolou osky, kým nie sú povrchy kľúča presne paralelné s horným povrchom nastavovacej kontrolky (Obr. 4.8).

Pred opätovným zatahnutím skrutiek (G) skontrolujte, že ploché povrchy adaptéra zakrivenia kolesa v konzole osky prečnievajú zo svorky konzoly osky. Koniec cylindrického adaptéra svorky by mal byť zarovnaný s koncom konzoly osky. Uťahnite skrutky na krútiaci moment 7 Nm.

## ⚠ POZOR!

Ak otáčate 4-článkovú zadnú nápravu, vždy vykonávajte iba jednu zmenu naraz a zmenu si zapíšte. Budete potrebovať trpezlivosť, ale umožní vám to pochopiť ako každá zmena ovplyvňuje jazdu v invalidnom vozíku v súvislosti so zadnou nápravou.

**POZNÁMKA** – Spodná podložka tlmiča je navrhnutá tak, aby bola voľnejšia, aby sa umožnila správna dráha nápravy.

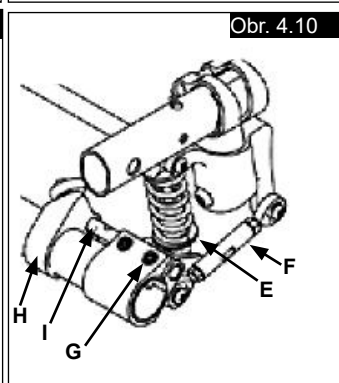
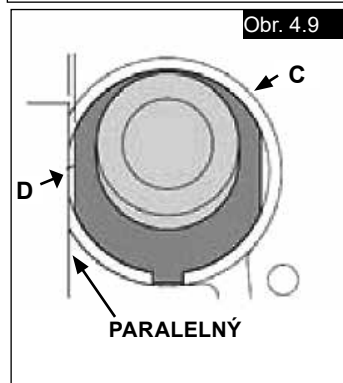
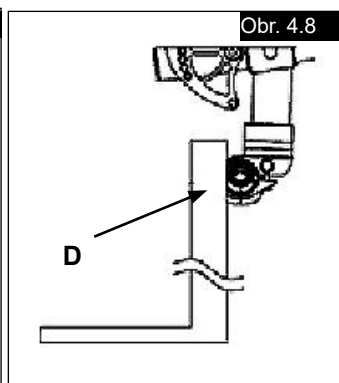
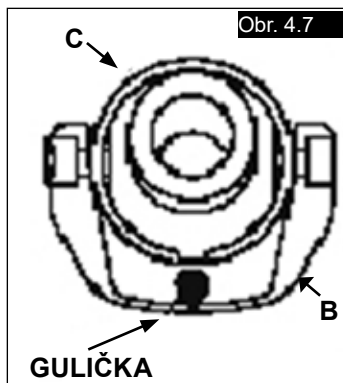
## ⚠ POZOR!

Skrutkové spojenie medzi osovou svorkou a tlmičom odpruzenia sa nikdy nesmie uvoľniť.

### 3. Údržba

Musí dôjsť k nasledujúcej údržbe, spolu so všeobecnou údržbou popísanou v časti 6.0.

- konečnú miskú klzného ložiska ani kotúče nemastite.
- po umytí koncov článkov jemným mydlom a jemnou kefou ich môžete namastiť.
- na odstránenie odpadu a špiny z kotúčov použite jemnú kefu.
- 4-článkovú nápravu nikdy nečistite tlakovým čističom.



## Nastavenie ťažiska pre vozík Krypton R

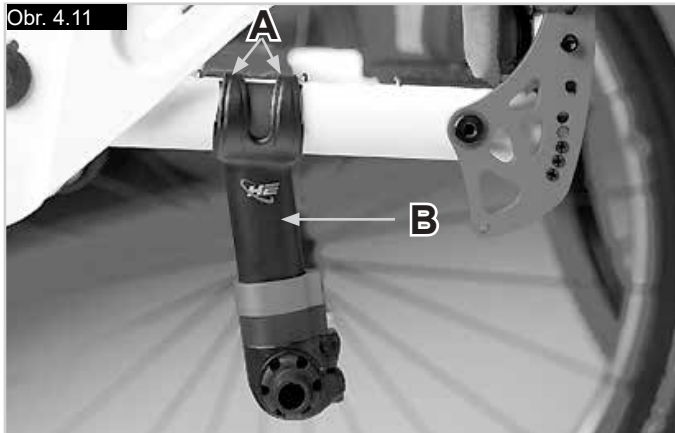
Odstráňte zadné kolesá. Odskrutkujte obe imbusové skrutky (A) v hornej časti osového hriadeľa (B) na oboch stranách invalidného vozíka (Obr. 4.11). Potom vytlačte kompletnú jednotku z osky a zatlačte oba osové hriadele dopredu na rám (v smere pohybu vozíka) pre aktívnejšie ťažisko alebo dozadu pre pasívnejšie, stabilnejšie ťažisko. Utiahnite skrutky (A) na oboch stranách na krútiaci moment 5 Nm. Potom prispôbte bočnice a brzdy na novú polohu kolies.

 **POZOR!**

Nezabudnite, že pri zmene ťažiska sa možné správanie pri prevrátení invalidného vozíka zmení. Môže to znamenať, že budete musieť potrebovať kolieska proti prevráteniu.

 **NEBEZPEČENSTVO!**

Brzdy musia byť nastavené tak, aby vyhovovali novej polohe.



## Nastavenie stupátka

### Nastavenie stupačky

#### UPOZORNENIE!

- Nestojte na stupátku! Aj keď používateľ sedí vo vozíku, stále existuje riziko, že dôjde k prevráteniu a k zraneniu.
- Pri preprave, nestojte na stupátku, stále existuje riziko, že dôjde k prevráteniu a k zraneniu.

Uvoľnením skrutky (1) môžete nastaviť stupačku, aby zodpovedala dĺžke vašej holene a opätovne stupačku namontujte. Uhol stupačky sa dá individuálne nastaviť uvoľnením skrutiek (2). Bočná ochrana (3) na stupátku zabraňuje tomu, aby vám nohy náhodou skĺzli. Po každom nastavovaní sa uistite, že boli všetky skrutky správne utiahnuté (pozri stranu s krútiacimi momentmi) (Obr. 4.12 - 4.13).



## Sedadlo

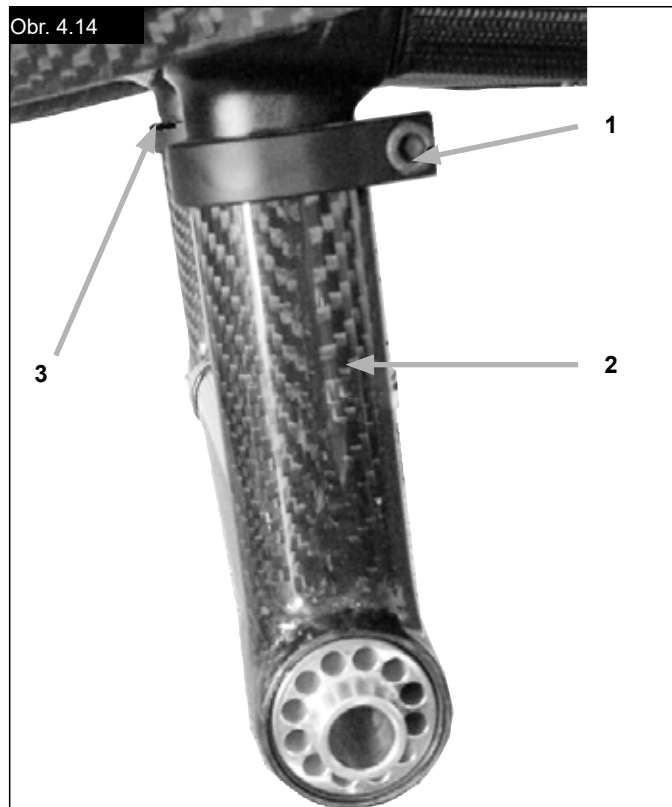
### Nastavenie výšky sedadla

Ak chcete nastaviť zadnú výšku sedu, odskrutkujte imbusové skrutky (1) na osových konzolách (2) na oboch stranách invalidného vozíka.

Ak chcete znížiť výšku sedadla o 10 mm, odoberte medzerník (3).

Ak chcete zvýšiť výšku sedadla o 10 mm, vložte ďalší medzerník (je súčasťou dodávky).

Potom opäť utiahnite obe imbusové skrutky na krútiaci moment 7 Nm. (Obr. 4.14)



**Predné koleso, adaptér predného kolesa, vidlica predného kolesa**

Z času na čas invalidný vozík môže ísť mierne doprava alebo doľava, alebo otočné kolesá začnú kmitať. Môže to byť spôsobené z nasledujúcich dôvodov:

- Predný alebo zadný pohyb kolesa nebol správne nastavený.
- Uhol predného kolesa nebol správne nastavený.
- Tlak v prednom koliesku alebo v zadnom kolese nie je správny; pohyb kolies nie je jednoduchý.

Na to, aby invalidný vozík jazdil rovno je potrebné optimálne nastaviť predné kolesá.

Vždy po zmene polohy zadného kolesa musíte opätovne nastaviť adaptéry predného kolieska a musíte prekontrolovať brzdy kolies.

**Nastavenie predného kolesa**

Aby ste sa uistili, že obidve vidlice sú paralelne nastavené, jednoducho spočítajte ozubenie na obidvoch stranách. Po nastavení vidlice predného kolesa, ozubenie bude garantovať bezpečnú polohu a umožní nastavenie 16° v 2° intervaloch. Na zistenie pravouhlej polohy voči zemi použite plochú stranu prednej časti vidlice predného kolesa (Obr. 4.15).

Patentovaný dizajn umožňuje vidlici predného kolesa, aby sa dala nastaviť na pravý uhol so zemou vždy keď sa zmení uhol sedadla.

**Nastavenie stability pri priamej jazde**

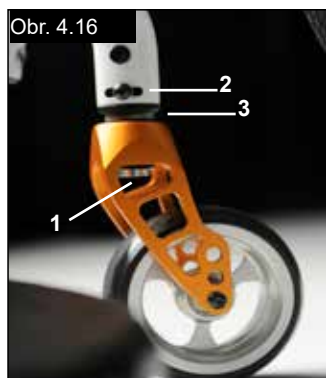
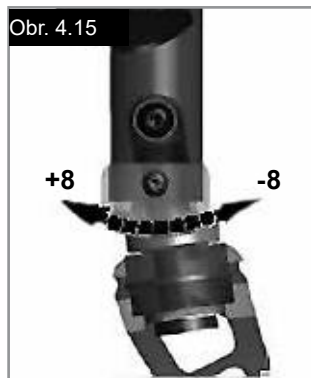
Uvoľnite imbusové skrutky (1) na spodnej časti vidlice. Potom môžete uvoľniť skrutky (2). Čiernu dutinu (3) môžete otočiť z ľava do prava.

Vľavo – vozík ťahá doľava

Vpravo – vozík ťahá doprava

Potom opätovne utiahnite skrutky (2). Nastavte prosím 90° uhol medzi vidlicou a zemou.

Teraz opätovne utiahnite skrutky (1). (Obr. 4.16).

**Nastavenie rozchodu kolies**

**Dôležité:** Aby ste dosiahli čo najlepší pohyb, zadné kolesá musia byť nastavené na ich optimálnu polohu, čo znamená, že kolesá musia byť správne zarovnané.

Aby ste to mohli dosiahnuť, v rovnakej výške odmerajte vzdialenosť medzi prednými a zadnými kolesami a uistite sa, že sú na seba paralelné.

Rozdiel medzi obidvomi meraniami by nemal byť väčší ako 5 mm. Ak je vzdialenosť väčšia, postupujte podľa nižšie uvedených pokynov na nastavenie základne kolies.

**Nastavenie základne kolies vozíka Krypton R**

Nastavenie zbiehavosti a rozbiehavosti kolies na nulu

**POZNÁMKA:** Invalidný vozík s osovým adaptérom 0° nemôže mať zbiehavosť ani rozbiehavosť kolies. Toto nastavenie je potrebné iba u osových adaptérov 3° a 6°.

Termín „zbiehavosť a rozbiehavosť kolies“ označuje, ako sú zadné kolesá vozíka zarovnané voči podložke. To určuje kvalitu jazdy invalidného vozíka. K normálnemu odporu alebo valivému odporu dochádza, keď vozík nemá nastavenú zbiehavosť ani rozbiehavosť kolies.

Ak chcete nastaviť kolesá v predu bližšie a vzadu ďalej:

Odskrutkujte imbusovú skrutku (1), ktorá zachytáva svorku (2) osového adaptéra (3) na oboch stranách invalidného vozíka. Ploché časti kľúča, ktoré sa dotýkajú osového adaptéra (3), musia s podlahou zvierať uhol 90°. Urobte to použitím meradla nastavenia (napr. tesársky uholník) pod uhlom 90°. Potom otáčajte osobným adaptérom (3), kým nie je plochá časť kľúča presne rovnobežná s meradlom nastavenia. Vykonajte tieto nastavenia na oboch stranách. Potom opäť dotiahnite imbusové skrutky (1) svorky (2) na oboch stranách invalidného vozíka na krútiaci moment 5 Nm. (Obr. 4.17).

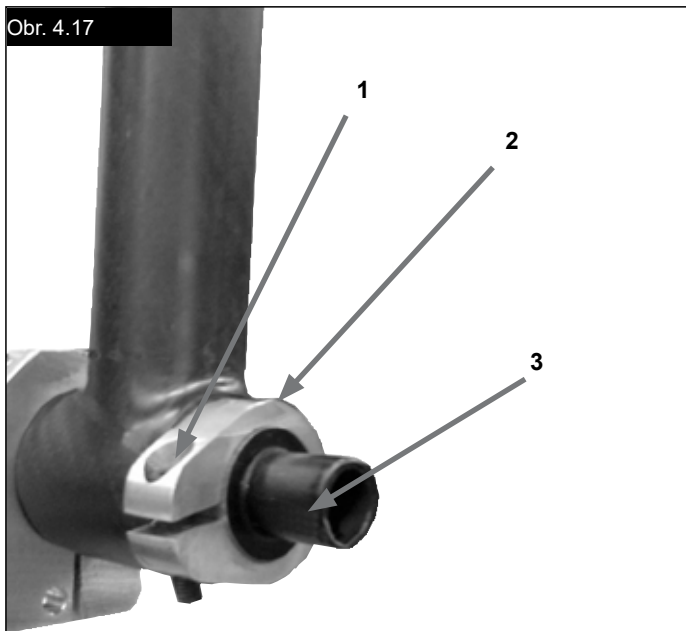
**Nastavenie šírky základne kolies (možné len s uhlom zakrivenia 3° a 6°):**

Šírka základne zadných kolies je definovaná ako vzdialenosť medzi zadnými kolesami a je nastavená vo výrobe tak, že vzdialenosť medzi hnacím kolesom a bočnou časťou je približne 12 mm.

Ak chcete nastaviť šírku základne zadných kolies, odskrutkujte imbusovú skrutku (1) na svorke (2) osového adaptéra (3) a vytiahnite osový adaptér (3) z konzoly osky, alebo ho zatlačte do konzoly osky pre zväčšenie, alebo zmenšenie šírky základne kolies, až kým nedosiahnete požadovanú šírku. Potom opäť dotiahnite imbusové skrutky (1) svorky (2) na oboch stranách invalidného vozíka na krútiaci moment 5 Nm. (Obr. 4.17).

Postup zopakujte pre druhú stranu. Vždy sa uistite, že osový adaptér boli nastavené na oboch stranách rovnako.

Obr. 4.17



### Opierka chrbta

#### Opierka chrbta uhlovo nastaviteľná

Uhol opierky chrbta môžete upraviť zmenením polohy kolíka na nosníku opierky chrbta. Kolík (1) musí byť úplne zapadnutý do dierkového vzoru na obidvoch stranách, umožní vám to nastavenie uhla do 8,5°.

Vložte červené umelohmotné kolíky do dierok, ktoré nepoužívate. Aby ste dosiahli menší prírastok uhla (3,5°), uvoľnite imbusovú skrutku (2) a opätovne skrutku nasadíte do druhej dierky. Použite prosím silu točivého momentu (pozrite si tabuľku), aby ste skrutku utiahli (2).

To vám umožní 12° zmenu zadného uhla. Potom posuňte kolík (1) na opačný smer do ďalšej dierky, čo vám umožní zmenu 12° - 8° = 3,5°. (Obr. 4.18)

Ak chcete znížiť pohyb opierky chrbta, maticu (1) môžete uvoľniť, potom môžete nastaviť optimálnu polohu použitím skrutky na nastavenie (2). Potom maticu opätovne utiahnite (1). (Obr. 4.19).



**POZOR!**

**Skrutky musia byť opätovne utiahnuté. Inak sa stratí uhol nastavenia.**

#### Skladacia opierka chrbta

Opierku chrbta uvoľníte potiahnutím povrazu. Zároveň ho potlačte dopredu, aby ste ho zložili dole. Ak chcete vrátiť opierku do pôvodnej polohy, potiahnite ju čo najviac dozadu pokiaľ na obidvoch stranách nezapadne na miesto.



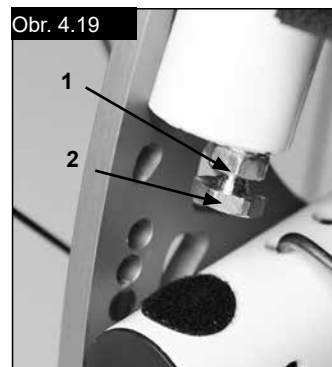
**POZOR!**

Pri skladaní operadla sa prosím uistite, že si nezachytíte prsty.

Obr. 4.18



Obr. 4.19



#### Nastaviteľný poťah chrbta

Nastaviteľný poťah chrbta môže byť nastavený na napätie na čo použijete niekoľko popruhov.

Prístup k čalúneniu zadného pásu máte zvnútra cez otvor, hrúbka môže byť prispôbena osobným požiadavkám, (Obr. 4.20).

#### Výškovo-nastaviteľná chrbtová opierka

Výška chrbtovej opierky môže byť nastavená na rôzne výšky s posunom o 25 mm. Rozpätia nastavenia sú 250 - 300 mm, 300 - 350 mm, 350 - 400 mm a 400 - 450 mm. Uvoľnite skrutky (1+2) a nastavte opierku na požadovanú výšku. Opätovne pritiahnite skrutky (pozrite si stranu o krútiacom momente). (Obr. 4.21)



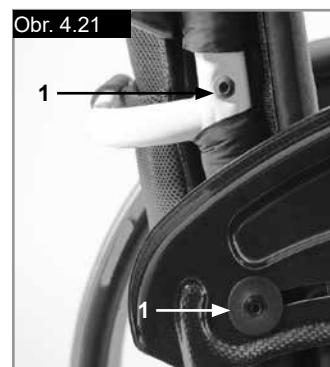
**POZOR!**

Nezabudnite, že pri zmene uhla opierky alebo čalúnenia opierky sa možné správanie pri prevrátení invalidného vozíka zmení. Môže to znamenať, že budete musieť potrebovať kolieska proti prevráteniu.

Obr. 4.20



Obr. 4.21



**Centrálna**

Inštalácia: Zasuňte stĺpik laktovej opierky do objímky, ktorá sa nachádza na ráme invalidného vozíka, kým sa nezastaví.

**Nastavenie výšky:**

Vysunutím nahor vyberte stĺpik opierky rúk z objímky. Nastavte polohu konzoly nastavenia výšky (1) odobratím skrutky (2) a posunutím konzoly do požadovanej polohy. Opätovne nasadíte skrutku a utiahnite ju. Zasuňte stĺpik opierky rúk späť do objímky, (Obr. 4.22).

**Poloha laktovej opierky:**

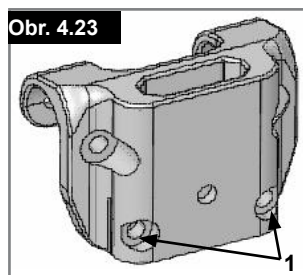
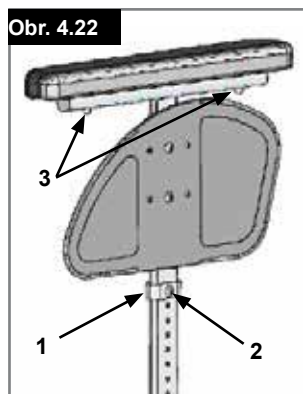
Poloha laktovej opierky sa dá nastaviť uvoľnením skrutiek (3) a posunutím laktovej opierky do požadovanej polohy. Opäť zatiahnite skrutky (Obr. 4.22).

**Nastavenie objímky laktovej opierky**

Napätie objímky laktovej opierky sa dá nastaviť (utiahnuť/ uvoľniť) pomocou 2 skrutiek (1) - (Obr. 4.23).

**Kľúč k dielom**

1. Vonkajšia opierka
2. Výška páky na uvoľnenie
3. Páka na uvoľnenie



## Rúčky na tlačenie vozíka

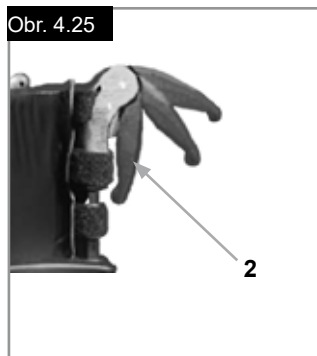
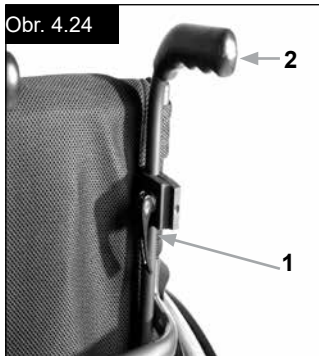
### Rúčky na tlačenie vozíka s nastaviteľnou výškou

Tieto rúčky sú zabezpečené kolíkmi, aby nedošlo k neúmyselnému vyšmyknutiu. Uvoľnenie rýchlopínacej páky (1) umožňuje nastavenie výšky rúčok (2) aby sa prispôsobili požiadavkám jednotlivcov. Pri posúvaní držiadiel budete počuť zamykací mechanizmus, potom môžete jednoducho umiestniť držiadla podľa predstavy. Matica na páke napätia určuje napätie akým sú rúčky pripevnené. Ak je matica po nastavení páky napätia voľná, rúčky budú taktiež voľné. Pred použitím potočte rúčky z jednej strany na druhú, aby ste sa presvedčili, že sú pevne zachytené. Po nastavení výšky rúčky, vždy pripevnite páku napätia (1) bezpečne na miesto. Ak páka nie je zabezpečená, pri zostupe na schodoch by mohlo dôjsť k úrazu. (Obr. 4.24).

**POZNÁMKA** – Ak rúčky na tlačenie vozíka s nastaviteľnou výškou nie sú správne upevnené, existuje riziko, že sa pohnú, alebo vysunú z danej polohy. Uistite sa prosím, že potrebné skrutky sú správne utiahnuté.

### Skladanie rúčok na tlačenie vozíka

Ak nepoužívate rúčky na tlačenie vozíka, môžete ich zložiť, stlačením tlačidla (2). Keď ich budete opäť potrebovať, jednoducho ich vytiahnite hore a zabezpečte v ich polohe. (Obr. 4.25).



## 2. Nastavenie koliesok proti prevráteniu

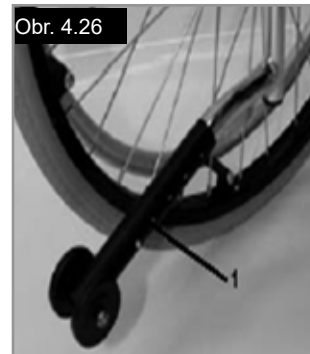
Aby ste dosiahli správnu svetlú výšku od podlahy, približne, 25 mm až 50 mm (1" až 2"), kolieska proti preklopeniu musia byť nastavené vyššie alebo nižšie.

Stlačte tlačítko uvoľnenie tyčky proti prevráteniu, tak aby obidva kolíky boli vtiiahnuté smerom dnu. Posuňte vnútornú tyčku hore alebo dole, aby zapadla do vyznačených otvorov. Pustite tlačidlo. Rovnakým spôsobom pripevnite druhú tyčku proti prevráteniu. Obidve kolieska by mali mať rovnakú výšku. (Obr. 4.26).

### ⚠ NEBEZPEČENSTVO!

Spoločnosť Sunrise Medical odporúča použitie koliesok proti prevráteniu:

Ak ste nenamontovali kolieska proti prevráteniu, alebo ak boli nesprávne namontované, je tu riziko, že sa vozík prevráti a dôjde k úrazu.



## Aktívne kolieska proti prevráteniu/vyklápanie

Aktívne kolieska proti prevráteniu sú namontované na ľavej alebo pravej strane konzoly osky. Potlačením smerom ku konzole osky sa dajú vyklopiť smerom nadol, aby mohli pracovať. (Obr. 4.27).

### ⚠ UPOZORNENIE!

Uistite sa, že sú kolieska proti prevráteniu uzamknuté na svojom mieste. Neuzamknuté kolieska proti prevráteniu môžu spôsobiť vážne zranenie používateľa.



## Kolieska proti preklopeniu

### ⚠ UPOZORNENIE!

Sunrise Medical doporučuje kolieska proti prevráteniu pre všetky vozíky. Pri pripájaní koliesok proti prevráteniu použite točiaci moment s 7 Nm.

### 1. Zasunutie koliesok proti preklopeniu do svorky:

- prítlačte zadné tlačidlo na tyčke proti prevráteniu na adaptéry tyčky proti prevráteniu, tak aby boli obidva kolíky vtiiahnuté smerom dnu.
- vložte kolieska proti prevráteniu (1) do adaptéra kolieska proti prevráteniu.
- otočte kolieska proti prevráteniu smerom nadol pokiaľ kolík na uvoľnenie nezapadne do úchytky.
- rovnakým spôsobom pripevnite druhú tyčku proti prevráteniu.

## Držiak na barlu

### Držiak na barlu

Táto pomôcka umožňuje prepravu barlí priamo na invalidnom vozíku. Jeho súčasťou je suchý zips, ktorým pripevníte barly alebo iné pomôcky.

### POZOR!

Nikdy sa počas jazdy nepokúšajte odstrániť barly ani iné pomôcky.

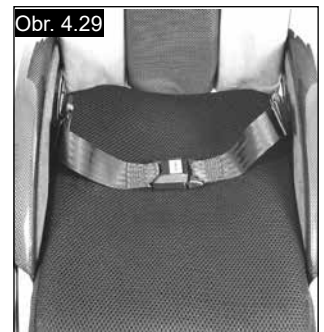
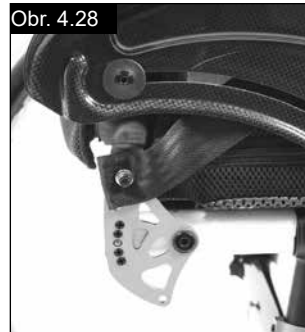
## Bezpečnostný pás panvy

### NEBEZPEČENSTVO!



- Pred použitím invalidného vozíka sa uistite, že je bezpečnostný pás zaistený.
- Je potrebné aby ste bezpečnostný pás prekontrolovali denne,
- aby ste sa uistili, že nie je zachytený alebo upotrebovaný.
- Pred použitím sa vždy uistite, že je bezpečnostný pás správne zaistený a nastavený. Ak je pás príliš voľný, používateľ vozíka by mohol skĺznuť a nastalo by riziko udusenía, alebo vážneho zranenia.

Bezpečnostný pás je pripojený k invalidnému vozíku, ako je zobrazené na obrázku. Bezpečnostný pás sa skladá z 2 častí. Sú pripojené pomocou existujúcich podporných skrutiek, kde je skrutka prevedená cez očko na páse. Pás je prevedený popod zadnú časť bočného panela. (Obr. 4.28)

Nastavte polohu pásu tak, aby západky boli v strede sedadla. (Obr. 4.29)



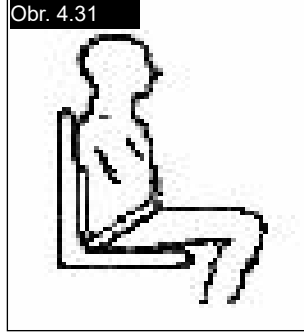
### Prispôbte fixačný pás potrebám používateľa, nasledujúcim spôsobom:

Na skrátenie dĺžky pásu	Na zvýšenie dĺžky pásu
	
Prevedte pás späť cez západku a nastavenia vsunu. Uistite sa, že na západke pás nevytvoril slučku.	Prevlečte pás cez nastavenia vsunu a cez západku, aby ste mali dlhší pás.

Po utiahnutí, skontrolujte priestor medzi pásom panvy a používateľom. Ak bol správne upravený, mali by ste byť schopný vsunúť viac ako jednu ruku medzi hrudný pás a používateľa. (Obr. 4.34)

## Bezpečnostný pás panvy...

Bezpečnostný pás by mal byť upevnený tak, aby popruhy boli približne v 45 stupňovom uhle ponad panvu. Pri nastavovaní pásu na správnu dĺžku, by mal byť používateľ čo najďalej v sedadle a mal by byť vystretý. Bezpečnostný pás by mal zabrániť skľuzu používateľa zo sedadla. (Obr. 4.30)




**Ako pritiahnuť západku:**  
Zaistíte západku.

**Ako uvoľniť pás:**  
Zatlačte jednu stranu západky a potlačte ju smerom do stredu pričom ju jemne ťaháte od seba.

## ⚠ UPOZORNENIE!

- Ak si nie ste istý použitím bezpečnostného pásu, opýtajte sa zdravotného personálu, predajcu invalidného vozíka, alebo pomocníka.
- Ak chcete opätovne namontovať bezpečnostný pás, obráťte sa prosím na svojho autorizovaného predajcu spoločnosti Sunrise Medical.
- Bezpečnostný pás musíte kontrolovať na dennej báze aby ste sa uistili, že je správne nastavený a nemá žiadne prekážky, ani nedošlo k pasívnemu opotrebovaniu.
- Sunrise Medical nedoporučuje prepravu osoby vo vozidle pričom bezpečnostný pás bude jedinou formou pripútania.

 Viac rád o preprave nájdete v brožúrke Sunrise Medical o preprave.

## Údržba:

V pravidelných intervaloch kontrolujte bezpečnostný pás a istiace komponenty z dôvodu výskytu známok trhlin alebo poškodenia. Ak je to potrebné, vymeňte ich.

## ⚠ UPOZORNENIE

Bezpečnostný pás by mal byť nastavený, aby bol vhodný pre konečného užívateľa, ako je vyššie uvedené. Spoločnosť Sunrise Medical odporúča, aby sa dĺžka a uloženie pásu pravidelne kontrolovali, aby sa znížilo riziko toho, že koncový používateľ nedbalo nastaví príliš veľkú dĺžku pásu.

## 5.0 Kolesá a montáž

Plné gumené kolesá sú štandardné.

Pri pneumatických kolesách sa uistite, že tlak v pneumatikách je správny, lebo v inom prípade bude ovplyvnený výkon invalidného vozíka. Ak je tlak v pneumatikách príliš nízky, odpor v jazde sa zvýši a posunutie dopredu si bude vyžadovať väčšiu námahu. Nízky tlak v kolese má taktiež negatívny vplyv na manévrovanie vozíka. Ak je tlak v kolese vysoký, koleso by mohlo prasknúť. Na povrchu samotného kolesa je vytlačený tlak, ktorý má koleso mať.

Montáž obutia je rovnaká ako pri bežnej montáži kolies na bicykli. Predtým ako namontujete novú dušu, by ste sa mali uistiť, že na ráfik a vo vnútri duše nie sú žiadne predmety, ktoré tam nepatria. Po montáži alebo po oprave kolesa prekontrolujte tlak v pneumatike. Pre vašu bezpečnosť a výkon vozíka je nevyhnutné zabezpečiť správny tlak v pneumatikách.

## 6.0 Údržba a ošetrovanie

- Každé štyri týždne skontrolujte tlak v pneumatikách. Na všetkých pneumatikách skontrolujte známky opotrebovania.
- Približne každé štyri týždne prekontrolujte brzdy, uistite sa, že sú v poriadku a že sa s nimi jednoducho narába.
- Výmena kolies je rovnaká ako pri bežnej výmene kolies na bicykli.
- Všetky spoje, ktoré sú dôležité pre bezpečnosť vášho invalidného vozíka sú samozamykacie matice. Každé tri mesiace skontrolujte, či sú všetky matice utiahnuté (pozrite časť o krútiacom momente). Bezpečnostné matice by mali byť použité iba jedenkrát a po použití by mali byť vymenené.
- Ak je váš invalidný vozík špinavý, na jeho čistenie používajte iba jemné domáce čistiace prostriedky. Na umývanie čalúnenia sedadla použite iba mydlo a vodu.
- Používať by ste mali iba pravé súčiastky schválené spoločnosťou Sunrise Medical. Nepoužívajte súčiastky od iných výrobcov, ktoré neboli schválené spoločnosťou Sunrise Medical.

## 6.0 Údržba a ošetrovanie...

- Ak dôjde k zamočeniu vozíka, po použití ho vysušte.
- Každých osem týždňov použite na rýchlopínaciu osku olej zo šijacieho stroja. Aj keď záleží na frekvencii a druhu použitia, doporučujeme, aby každých šesť mesiacov školený personál u autorizovaného predajcu prekontroloval váš vozík.
- Ak chcete uskladniť invalidný vozík na dlhú dobu, nie sú potrebné žiadne ďalšie opatrenia. Zabezpečte, aby bol invalidný vozík skladovaný pri izbovej teplote na suchom mieste, ktoré je chránené pred silným slnečným žiarením. Pred ďalším použitím musí byť invalidný vozík skontrolovaný autorizovaným predajcom.



### POZOR!

Piesok a slaná morská voda (alebo soľ v zime) môžu poškodiť ložiská na predných a zadných kolesách. Po styku s nimi invalidný vozík dôkladne očistite.

Nasledujúce časti sa dajú odstrániť a môžete ich poslať na opravu

výrobcovi alebo predajcovi:

- Zadné kolesá
- Lakťová opierka
- Koleska proti preklopeniu

Tieto komponenty sú k dispozícii ako náhradné diely. Ak máte záujem o viac informácií, pozrite prosím katalóg s náhradnými dielmi.

### Hygienické opatrenia pri opakovanom použití:

Pred opätovným použitím invalidného vozíka, sa uistite, že je vozík dôsledne pripravený. Všetky povrchy s ktorými príde používateľ do kontaktu musia byť ošetrené dezinfekčným sprejom.

Na to musíte použiť dezinfekčný prostriedok povolený/ odporúčaný vo vašej krajine na rýchlu dezinfekciu na báze alkoholu pre zdravotnícke výrobky a zdravotnícke pomôcky, ktoré sa musia dezinfikovať rýchlo.

Dbajte na pokyny výrobcu dezinfekčného prostriedku, ktorý používate.

Vo všeobecnosti, celková dezinfekcia sa nedá garantovať v oblasti švov. Preto vám odporúčame zlikvidovať sedadlo a zadné popruhy, aby ste predišli mikrobakteriálnej kontaminácii účinnými látkami v súlade s miestnymi zákonmi o ochrane pred infekciami.

## 7.0 Likvidácia/Recyklácia materiálov

Ak vám bol invalidný vozík poskytnutý bezplatne, v tom prípade vám nepatrí. Ak ho už nepotrebujete, postupujte podľa pokynov, ktoré vám poskytla organizácia, ktorá vám dala invalidný vozík k dispozícii.

V nasledujúcej časti je popis materiálov, ktoré boli na invalidnom vozíku použité, vzhľadom na likvidáciu alebo recyklovanie invalidného vozíka a jeho balenie.

Rôzne stanovy likvidácie alebo recyklovania môžu byť stanovené na miestnej úrovni a pri likvidácii musíte podľa nich postupovať. (Tieto môžu zahŕňať čistenie alebo dekontamináciu invalidného vozíka pre likvidáciu).

**Hliník:** Vidlice otočných kolies, kolesá, bočnice vozíka, rám lakťovej opierky, nožná opierka, držadlá na tlačenie vozíka.

**Uhlíkové vlákna:** Rámové tyčky, osi, osovú konzoly, zadné tyčky.

**Oceľ:** Úchytka, rýchlopínacia oska

**Plasty:** Úchytka ruky, trúbkové zástrčky, otočné kolesá, stupačky, podušky a 12" (30.48 cm) koleso/pneumatika

**Balenie:** Umelohmotné sáčky vyrobené z mäkkého polyetylénu, kartón

**Čalúnenie:** Tkaný polyester s PVC povlakom a rozpínavopu, spaľovacou, upravenou penou.

Likvidácia alebo recyklácia by mali byť vykonané licencovaným agentom, alebo autorizovaným miestom na likvidáciu.

Eventuálne by ste mohli váš invalidný vozík vrátiť na likvidáciu vášmu predajcovi.



## 8.0 Odstránenie závad

### Invalidný vozík ťahá na jednu stranu

- Skontrolujte tlak v pneumatikách
- Skontrolujte, či sa kolesá točia jednoducho (ložiská, os)
- Skontrolujte uhol predného kolesa
- Skontrolujte, či sa obidve predné kolieska dostatočne dotýkajú zeme

### Predné kolieska začínajú kmitať

- Skontrolujte uhol predného kolesa
- Skontrolujte, či sú všetky matice utiahnuté; podľa potreby utiahnite (pozrite časť o krútiacom momente)
- Skontrolujte, či sa obidve predné kolieska dostatočne dotýkajú zeme

### Invalidný vozík/trubky križa nezapadajú do dosedov sedadla

- Vozík je stále nový, t.j., čalúnenie sedadla alebo opierky je stále veľmi napnuté. Toto sa časom zlepší.

### Vozík sa veľmi ťažko skladá:

- Čalúnenie nastaviteľného operadla je príliš napnuté. Podľa potreby uvoľnite.

### Invalidný vozík vŕzga

- Skontrolujte, či sú všetky matice utiahnuté; podľa potreby utiahnite (pozrite časť o krútiacom momente)
- Na miestach kde pohyblivé časti prichádzajú do styku mierne namažte

### Invalidný vozík sa koliše

- Skontrolujte uhly na ktoré sú nastavené predné kolieska
- Skontrolujte tlak v pneumatikách
- Skontrolujte, či sú zadné kolesá inak nastavené

## 9.0 Štítok výrobcu

## Štítok výrobcu

Štítok výrobcu sa nachádza na jednej z krížových trubiek alebo na trubke, ktorá prechádza rámom, taktiež je na štítku príručky vlastníka. Štítok výrobcu uvádza presný popis modelu a iné technické špecifikácie. Pri objednávke náhradných dielov alebo pri podaní sťažnosti poskytnite prosím nasledujúce informácie:

- Sériové čísla
- Číslo objednávky
- Mesiac/rok

VZOR

	Sunrise Medical GmbH Kahlbachring 2-4 D-69254 Malsch / Germany		2021-04-09
TYPE:	Rollstuhl	SN	203211733451939
Krypton R	ISO 7176-19:2008		
	125 kg		max 10°
	360 mm		420 mm

TYPE:	Názov výrobku/Číslo SKU.	
	max X°	Maximálny bezpečný sklon s kolieskami proti preklopeniu závisí od nastavenia invalidného vozíka, polohy tela a fyzických schopností používateľa.
	XXX mm	Šírka sedadla.
	XXX mm	Hĺbka (maximálna).
	XXX kg	Maximálne zaťaženie
		UKCA značka.
		CE značka.
		Pozrite si návod na používanie
	XXXX-XX-XX	Dátum výroby.
		Sériové číslo.
		Tento symbol znamená zdravotnícku pomôcku.
		Adresa výrobcu
ISO 7176-19:2008		Úspešne testovaný na náraz v súlade s: normou ISO 7176-19:2008.
		Adresa dovozcu
UK RP		Zodpovedná osoba v Spojenom kráľovstve
CH REP		Adresa zástupcu pre Švajčiarsko

## 10.0 Záruka

## TÁTO ZÁRUKA NEOBMEDZUJE VAŠE ZÁKONNÉ PRÁVA.

Sunrise Medical\* garantuje záruku pre svojich zákazníkov na všetky invalidné vozíky v súlade s nasledujúcimi záručnými podmienkami.

## Podmienky záruky

1. Ak si diel, alebo diely invalidného vozíka vyžadujú opravy, alebo výmenu v dôsledku chyby výroby do 24 mesiacov po dodaní kupujúcemu, príslušný diel, alebo diely budú opravené, alebo vymenené zdarma. Záruka sa vzťahuje výlučne na chyby výroby.
2. Ak si robíte nárok na záruku, ihneď kontaktujte spoločnosť Sunrise Medical a uveďte presný popis problému. Pokiaľ invalidný vozík používate mimo lokality servisného zástupcu Sunrise Medical, opravy alebo výmena budú vykonané akýmkoľvek iným servisným zástupcom určeným výrobcom. Invalidný vozík musí byť opravený v zákazníckom servise/ predajcom určeným spoločnosťou Sunrise Medical.
3. Na diely, ktoré boli opravené alebo vymenené v rámci tejto záruky, poskytujeme záruku v súlade s týmito záručnými podmienkami pre zvyšok záručnej doby pre invalidný vozík v súlade s bodom 1.
4. Originálne náhradné diely, ktoré sú namontované na náklady zákazníka, majú v súlade s týmito podmienkami záruku záruku 12 mesiacov od namontovania.
5. Táto záruka sa nedá uplatniť, ak je potrebná oprava, alebo výmena invalidného vozíka, alebo jeho dielu z nasledujúcich dôvodov:
  - a. Bežné opotrebenie komponentov, ako sú batérie, lakt'ové opierky, sedadlá a opierky chrbta, sedačky, pneumatiky, brzdy a pod.
  - b. Preťaženie produktu; skontrolujte prosím maximálne povolené zaťaženie produktu na štítku výrobcu.
  - c. Invalidný vozík alebo jeho časť neboli ošetrované alebo udržiavané v súlade s odporúčaniami výrobcu, uvedenými v Príručke vlastníka a/alebo Technickej príručke.
  - d. Boli použité doplnky, ktoré nie sú špecifikované ako pôvodné doplnky.
  - e. Invalidný vozík alebo jeho súčasť boli poškodené v dôsledku zanedbania, nehody, alebo nesprávneho používania.
  - f. Zmeny/úpravy vykonané na invalidnom vozíku alebo dieloch, ktoré nie sú v súlade so špecifikáciami výrobcu.
  - g. Opravy boli vykonané skôr, než bola spoločnosť Sunrise Medical informovaná o situácii.
6. Táto záruka podlieha zákonom krajiny, v ktorej bol produkt Sunrise Medical zakúpený.

\* Pobočka Sunrise Medical, kde bol produkt zakúpený.



**ISO 7010-M002**  
Musíte si prečítať návod na používanie/brožúru!  
(Modrá ikona)

## 11.0 Technické údaje

### Celková šírka:

So štandardnými kolesami 635 mm (25"), vrátane obručí so zakrivením 6°: SS + 300 mm

### Celková dĺžka:

840 mm s hĺbkou sedadla 48

### Celková výška:

950 mm s výškou opierky chrbta 45

### Hmotnosť v kg:

od 6,2 kg

### Maximálna váha:

Krypton R 125 kg

### Výšky sedadla:

Výber rámov, vidlíc a koliesok, ako aj veľkosť zadných kolies 610 mm - 635 mm (24", 25") určujú výšku sedadla, ktorú môžete nastaviť.

Norm.		Min.	Max.	Norm.		Min.	Max.
	Celková dĺžka so stupačkou	700 mm	840 mm		Uhol povrchu sedadla	0°	15°
	Celková šírka	620 mm	760 mm		Efektívna hĺbka sedadla	340 mm	480 mm
	Dĺžka po zložení	Nedostupné	Nedostupné		Efektívna šírka sedadla	320 mm	460 mm
	Šírka po zložení	Nedostupné	Nedostupné		Výška povrchu sedadla na prednej hrane	430 mm	570 mm
	Výška po zložení	Nedostupné	Nedostupné		Uhol opierky	69°	105°
	Celková váha	6,4 kg	13,0 kg		Výška opierky chrbta	250 mm	450 mm
	Sklon pre brzdy kolies	0°	7°		točiaci polomer		700 mm
	Hmotnosť najťažšej časti	-	2,1 kg s 24" zadným kolesom *		Vzdialenosť medzi stupačkou a sedadlom	360 mm	520 mm
	Statická stabilita z kopca	10°	10°		Uhol nohy vzhľadom na sedadlo	92°	100°
	Stabilita do kopca s kolieskami proti prevráteniu	10°	10°		Vzdialenosť medzi laktovou opierkou a sedadlom	Nedostupné	Nedostupné
	Statická stabilita po stranách	10°	10°		Predné umiestnenie štruktúry laktovej opierky	Nedostupné	Nedostupné
	Dynamická stabilita - do kopca, spotreba energie	Nedostupné	Nedostupné		Priemer obruče	540 mm	567 mm
	Prekonávanie prekážok	Nedostupné	Nedostupné		Horizontálna poloha osky	20 mm	104 mm

\*Štandardné koleso s obručou z nehrdzavejúcej ocele

Invalídny vozík vyhovuje nasledujúcim normám:

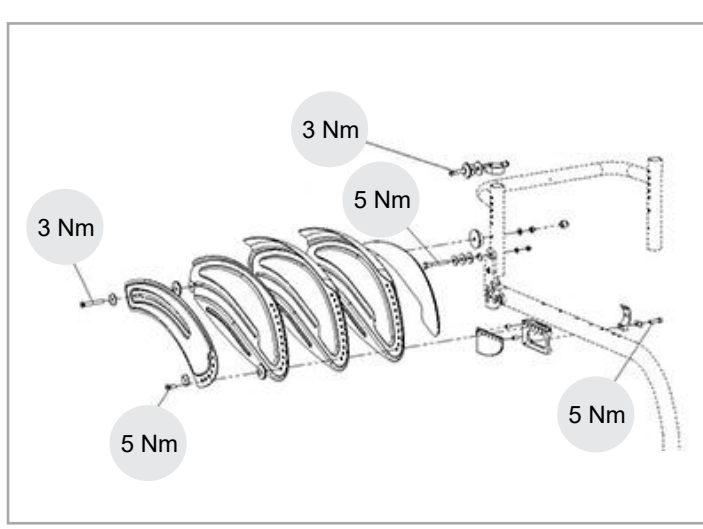
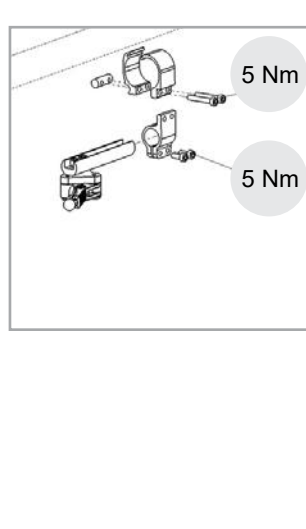
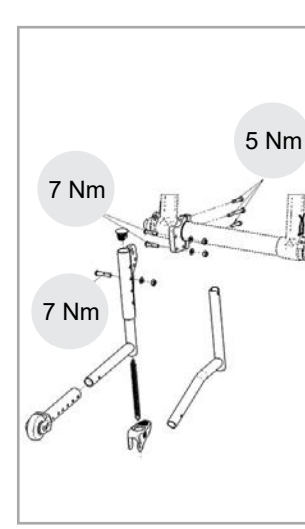
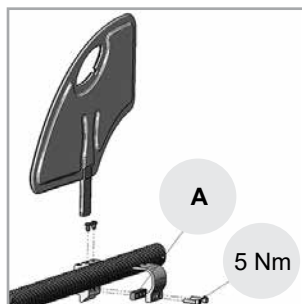
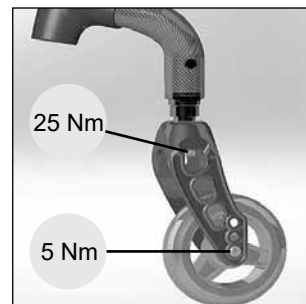
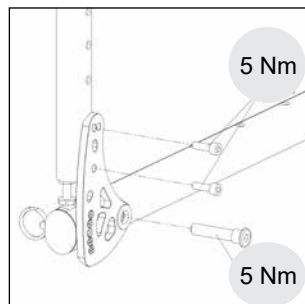
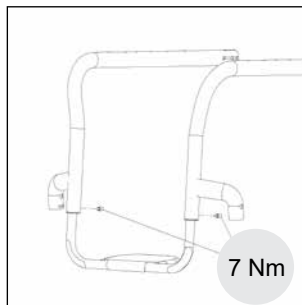
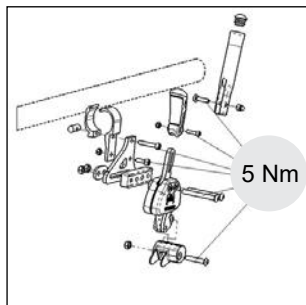
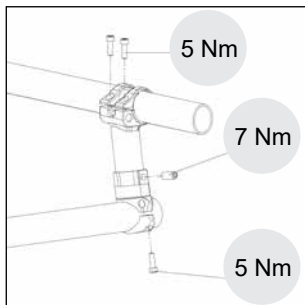
- a) Požiadavky a testy statickej sily, nárazová a únavová pevnosť (ISO 7176-8)
- b) Jazdné a ovládacie systémy pre elektrické invalidné vozíky, požiadavky a testy (ISO 7176-14)
- c) Klimatický test v súlade s normou ISO 7176-9
- d) Vzdor voči horľavosti čalúnových častí v súlade s ISO 7176-16 (EN 1021-1/2)

Áno.  
nie sú k dispozícii.  
nie je k dispozícii.  
Áno

Predné koleso	Vidlica	Typ rámu	Výška predného sedadla v mm	Zadná výška sedadla v mm
3" (76,2 mm)	98 mm x 32 mm	nízky	430	430 - 300
			440	440 - 310
			450	450 - 320
		vysoký	470	470 - 340
			480	480 - 350
			490	490 - 360
	111 mm x 32 mm	nízky	440	440 - 310
			450	450 - 320
			460	460 - 330
		vysoký	480	480 - 350
			490	490 - 360
			500	500 - 370
4" (101,6 mm)	98 mm x 32 mm	nízky	440	440 - 310
			450	450 - 320
			460	460 - 330
		vysoký	480	480 - 350
			490	490 - 360
			500	500 - 370
	111 mm x 32 mm	nízky	450	450 - 320
			460	460 - 330
			470	470 - 340
		vysoký	490	490 - 360
			500	500 - 370
			510	510 - 380
	111 mm x 45 mm	nízky	450	450 - 320
			460	460 - 330
			470	470 - 340
		vysoký	490	490 - 360
			500	500 - 370
			510	510 - 380
	123 mm x 45 mm	nízky	450	450 - 320
			460	460 - 330
			470	470 - 340
			480	480 - 350
		vysoký	490	490 - 360
			500	500 - 370
510			510 - 380	
520			520 - 370	

Predné koleso	Vidlica	Typ rámu	Výška predného sedadla v mm	Zadná výška sedadla v mm
5" (127 mm)	98 mm x 32 mm	nízky	460	460 - 330
			470	470 - 340
		vysoký	500	500 - 370
			510	510 - 380
	111 mm x 32 mm	nízky	460	460 - 330
			470	470 - 340
			480	480 - 350
		vysoký	500	500 - 370
			510	510 - 380
			520	520 - 390
	111 mm x 45 mm	nízky	470	470 - 340
			480	480 - 350
		vysoký	510	510 - 380
			520	520 - 390
	123 mm x 45 mm	nízky	470	470 - 340
			480	480 - 350
			490	490 - 360
			500	500 - 370
		vysoký	510	510 - 380
			520	520 - 390
530			530 - 400	
540			540 - 410	
6" (152,4 mm)	123 mm x 45 mm	nízky	500	500 - 370
			510	510 - 380
		vysoký	540	540 - 410
			550	550 - 420

## 12.0 Krútiaci moment







**A** Ak chcete zabrániť škodám na uhlíkových tyčkách, uistite sa, že je medzerník na svojom mieste.

### KRÚTIACI MOMENT.

**POZNÁMKA:** Keď sú špecifikované otočné momenty, odporúčame použitie merača otočných momentov (nie je súčasťou dodávky), aby sa overilo dosiahnutie správnej špecifikácie otočného momentu. Ak nie sú udané žiadne informácie, generický točivý moment pre skrutky M6 je 7 Nm.

**POZOR!** Niektoré skrutky, ktoré sa používajú vo výrobe, sú vybavené poistkami závitov (modrá bodka na závite) a dajú sa odmontovať a opätovne zatahnuť maximálne trikrát predtým, než sa musia vymeniť za nové skrutky. Na poistku závitú môžete tiež aplikovať prípravok Loctite™ 243, a potom ich opäť založiť.

Spis treści	
<b>Spis treści</b>	<b>49</b>
<b>Definitionen</b>	<b>49</b>
<b>Wstęp</b>	<b>50</b>
<b>Przeznaczenie</b>	<b>51</b>
<b>Zakres stosowania</b>	<b>52</b>
<b>1.0 Ogólne zalecenia bezpieczeństwa i ograniczenia jazdy</b>	<b>53</b>
<b>2.0 Posługiwanie się wózkiem</b>	<b>55</b>
<b>3.0 Transport wózka</b>	<b>55</b>
<b>4.0 Możliwości dodatkowe</b>	<b>55</b>
System wspomagający przy przechylaniu	55
Hamulce	55
Układ zawieszenia	57
Regulacja środka ciężkości wózka Krypton R	58
Regulacja płyty podnóżka	59
Siedzisko	59
Kółka przednie	60
Regulacja ustawienia kół	60
Oparcie	61
Oslony boczne	62
Uchwyt do popychania	63
Kółka anty-wywrotne	63
Uchwyt na kule	64
Biodrowy pas stabilizujący	64
<b>5.0 Opony i ich montaż</b>	<b>65</b>
<b>6.0 Konserwacja i utrzymanie</b>	<b>65</b>
<b>7.0 Usuwanie i recykling materiałów</b>	<b>66</b>
<b>8.0 Usuwanie usterek</b>	<b>66</b>
<b>9.0 Tabliczka znamionowa</b>	<b>67</b>
<b>10.0 Gwarancja</b>	<b>67</b>
<b>11.0 Dane techniczne</b>	<b>68</b>
<b>12.0 Momenty dokręcające</b>	<b>71</b>

Definitionen	
3.1 Definicje terminów stosowanych w niniejszym podręczniku	
 <b>NIEBEZPIECZEŃSTWO!</b>	Porada dla użytkownika dotycząca potencjalnego ryzyka odniesienia obrażeń lub śmierci w przypadku niezastosowania się do porady
 <b>OSTRZEŻENIE!</b>	Wskazówka dla użytkownika dotycząca ryzyka odniesienia obrażeń w przypadku niezastosowania się do wskazówek
 <b>UWAGA!</b>	Wskazówka dla użytkownika dotycząca potencjalnego ryzyka uszkodzenia sprzętu w przypadku niezastosowania się do wskazówek
<b>UWAGA:</b>	Porada ogólna lub najlepsze zalecane działanie
	Odniesienie do dokumentacji dodatkowej

**UWAGA:**

Wózki przedstawione i opisane w tej instrukcji mogą nie odpowiadać we wszystkich szczegółach danemu modelowi wózka. Jednakże wszystkie instrukcje obowiązują w całości, bez względu na różnice w szczegółach.

Producent zastrzega sobie prawo do zmian masy, wymiarów i innych parametrów technicznych zawartych w instrukcji, bez uprzedniego powiadomienia. Wszystkie wartości, wyniki pomiarów i wydajności zawarte w instrukcji są przybliżone i nie są częścią charakterystyki technicznej wózka.

**UWAGA:**

Poniżej należy zanotować adres i numer telefonu lokalnego punktu serwisowego.

W przypadku uszkodzenia należy skontaktować się z tym punktem i postarać się przedstawić wszystkie ważne szczegóły, co przyspieszy udzielenie pomocy.

Podpis i pieczęć dystrybutora:

## Wstęp

Szanowni Użytkownicy,

Cieszymy się bardzo, że Wybraliście Państwo produkt wysokiej jakości SUNRISE MEDICAL.

Niniejsza instrukcja użytkowania zawiera wskazówki i sugestie, które sprawią, że Wasz nowy wózek inwalidzki stanie się godnym zaufania i niezawodnym partnerem w życiu codziennym.

Dla Sunrise Medical bardzo ważne jest, aby utrzymywać dobre relacje z klientami. Chcielibyśmy informować Was na bieżąco o nowościach i pracach rozwojowych w naszej firmie. Bycie blisko z naszymi klientami oznacza: szybki serwis, jak najmniej papierkowej roboty oraz bliską współpracę z klientami. Gdy potrzebujesz części zamiennych czy akcesoriów, albo gdy masz jakieś pytania na temat swojego wózka inwalidzkiego - jesteśmy do Twojej dyspozycji.

Pragniemy, aby użytkownicy byli zadowoleni z naszych produktów i obsługi. W Sunrise Medical stale pracujemy nad tym, aby jeszcze bardziej ulepszyć nasze produkty. Dlatego też, w naszej ofercie mogą następować zmiany dotyczące wzornictwa, technologii i wyposażenia. W konsekwencji, zawarte w niniejszej instrukcji dane i ilustracje nie mogą stanowić podstawy do reklamacji.

**SUNRISE MEDICAL posiada certyfikaty EN ISO, ISO 13485 i ISO 14001 na stosowany system zarządzania.**



**Jako producent, SUNRISE MEDICAL deklaruje, że ten produkt spełnia wymagania rozporządzenia UE w sprawie wyrobów medycznych (2017/745).**

### UWAGA:

#### Ogólne porady dla użytkownika.

Nieprzestrzeganie niniejszych instrukcji może spowodować urazy, uszkodzenie produktu lub szkody dla środowiska naturalnego.

Informacja dla użytkownika lub pacjenta: Wszelkie poważne zdarzenia z udziałem tego produktu należy zgłaszać producentowi oraz odpowiedniej instytucji w państwie członkowskim, w którym znajduje się użytkownik i/lub pacjent.

#### Spersonalizowane, indywidualne opcje specjalne w ramach B4M

Firma Sunrise Medical zdecydowanie zaleca, aby przed pierwszym użyciem produktu B4M użytkownik zapoznał się ze wszystkimi informacjami dostarczonymi wraz z produktem B4M. W ten sposób produkt B4M będzie użytkowany zgodnie z jego przeznaczeniem i zaleceniami producenta.

Sunrise Medical zaleca również, aby informacje o użytkowniku nie zostały zniszczone, a powinny być przechowywane w bezpiecznym miejscu do wykorzystania w przyszłości.

#### Zestawy wyrobów medycznych

Ten wyrób medyczny może łączyć się z co najmniej jednym innym wyrobem medycznym lub innym produktem. Informacje o możliwych zestawach można znaleźć na stronie [www.Sunrise-Medical.pl](http://www.Sunrise-Medical.pl). Wszystkie wymienione zestawy zostały sprawdzone pod kątem spełniania ogólnych wymogów dotyczących bezpieczeństwa i działania opisanych w załączniku I, punkt 14.1 rozporządzenia w sprawie wyrobów medycznych (2017/745).

Wskazówki dotyczące łączenia, np. montażu, można znaleźć na stronie [www.Sunrise-Medical.pl](http://www.Sunrise-Medical.pl).

W sprawie pytań dotyczących używania, konserwacji lub bezpieczeństwa wózków prosimy o kontakt z lokalnym autoryzowanym sprzedawcą SUNRISE MEDICAL.

Jeżeli w danym rejonie nie ma autoryzowanego sprzedawcy, pytania dotyczące bezpieczeństwa produktu lub akcji serwisowych należy kierować pisemnie lub telefonicznie bezpośrednio do Sunrise Medical. Informacji można także szukać na stronie [www.Sunrise-Medical.pl](http://www.Sunrise-Medical.pl).



### WAŻNE:

**ZABRANIA SIĘ UŻYTKOWANIA WÓZKA BEZ PRZECZYTANIA I ZROZUMIENIA NINIEJSZEJ INSTRUKCJI.**

Sunrise Medical Poland  
Sp. z o.o. ul. Elektronowa 6,  
94-103 Łódź  
Polska  
Telefon: + 48 42 275 83 38  
Fax: + 48 42 209 35 23  
E-mail: [pl@sunrisemedical.de](mailto:pl@sunrisemedical.de)  
[www.Sunrise-Medical.pl](http://www.Sunrise-Medical.pl)

## Przeznaczenie

Wózki są przeznaczone wyłącznie do osobistego użytku dzieci lub dorosłych pozbawionych możliwości chodzenia lub o ograniczonej zdolności poruszania się. Mogą być napędzane przez użytkownika lub przez inną osobę (popychane przez osobę towarzyszącą) oraz są przeznaczone do jazdy w domu i na zewnątrz.

**Oznaczenie ograniczenia wagi (dotyczy łącznie użytkownika oraz akcesoriów przymocowanych do wózka) znajduje się na tabliczce z numerem seryjnym, przymocowanej do rurki osi znajdującej się pod siedziskiem.**

Gwarancja jest ważna wyłącznie wtedy, gdy produkt jest używany zgodnie z przeznaczeniem, we właściwych warunkach. Zakładany okres użytkowania wózka wynosi 5 lat. Proszę NIE używać ani nie montować do wózka części innych producentów, o ile nie zostały oficjalnie zaakceptowane przez Sunrise Medical.

Elementy nośne tego wózka wykonano z włókna węglowego (pełna poprawna nazwa: kompozyt zbrojony włóknem węglowym, CFRP). Włókno węglowe to materiał o wysokiej wytrzymałości stosowany w sytuacjach wymagających bardzo wysokiej odporności na obciążenia i jak najniższej masy. Nasze elementy z włókna węglowego są wytwarzane ręcznie, a wszelkie nierówności ściegu lub powierzchni czy niewielkie pęcherzyki powietrza to wady jedynie wizualne, nie wpływające na stabilność materiału.

Włókno węglowe charakteryzuje się pewnymi cechami, które wyróżniają ten materiał na tle metali lub innych tworzyw sztucznych oraz które należy wziąć pod uwagę podczas normalnego użytkowania.

Włókno węglowe może ulec uszkodzeniu w przypadku przeciążenia nietypowego dla normalnego użytkowania: np. upadku, przewrócenia lub upuszczenia wózka. Przeciążenie może spowodować uszkodzenie włókien węglowych lub rozwarstwienie materiału (rozdzielenie warstw włókien lub włókien od żywicy).

Tego typu uszkodzeń często nie widać gołym okiem, a mogą one skutkować obniżeniem wytrzymałości danej części, co w skrajnym przypadku może spowodować jej złamanie.



## NIEBEZPIECZEŃSTWO!

- Ze względów bezpieczeństwa po wypadku, upadku lub upuszczeniu wózka należy zaprzestać jego użytkowania i odesłać go na przegląd do Sunrise Medical.
- Wózek należy regularnie poddawać przeglądom pod kątem uszkodzeń (pęknięć, odbarwień itd.).
- Jeśli powierzchnia elementów z włókna węglowego jest uszkodzona (wgłębienia lub zadrapania głębsze niż warstwa lakieru), wózek należy wysłać do Sunrise Medical na przegląd.
- Podczas przewozu (szczególnie lotniczego) należy zadbać o to, aby wózek nie zderzał się z innymi bagażami. Nie wolno ustawiać bagażu na wózku. Upewnić się, że wózek jest odpowiednio przymocowany, aby zapobiec jego przypadkowemu przesunięciu.
- Należy zwracać uwagę na trzaski lub podobne dźwięki występujące podczas jazdy wózkiem, ponieważ mogą one sugerować uszkodzenie struktury włókien. W razie potrzeby należy odesłać wózek do Sunrise Medical na przegląd.
- Uszkodzone części należy natychmiast wymieniać – włókna węglowe nie da się naprawić.
- Nie wolno stosować akcesoriów innych producentów, np. napędów ręcznych, przednich kół ani innych niestandardowych elementów wyposażenia.
- Nie przekraczać zalecanej wartości momentu dokręcającego dla śrub i zacisków.
- Nigdy nie mocować żadnych elementów dodatkowych śrubami ani zaciskami.
- Nie wolno mechanicznie modyfikować elementów z włókna węglowego ani wiercić w nich otworów.
- Nie wolno wystawiać wózka na działanie wysokich temperatur (np. w samochodzie zaparkowanym w nasłonecznionym miejscu) ani przechowywać w pobliżu źródeł ciepła.
- Elementy z włókna węglowego należy czyścić wyłącznie miękką ściereczką i czystą, zimną lub letnią wodą, do której w razie potrzeby można dodać detergentu.
- Nie stosować rozpuszczalników ani środków czyszczących na bazie rozpuszczalnika, alkoholu ani acetonu. Nie stosować zmywacza ani ściernych środków do usuwania lakieru.

**Wskazania**

Wiele wariantów dopasowania i modułowa konstrukcja wózka zapewnia możliwość jego używania przez osoby niemogące chodzić lub o ograniczonej zdolności poruszania się z powodu:

- paraliżu
- utraty lub amputacji kończyny (nogi),
- wady lub deformacji kończyny,
- przykurczu lub uszkodzenia stawów,

chorób serca i układu krążenia, zaburzeń równowagi, kacheksji, zaburzeń lub schorzeń neurologicznych, dystrofii mięśniowej, hemiplegii oraz z przyczyn geriatrycznych (u osób wciąż władających górną częścią ciała).

**Przeciwwskazania**

Wózka nie wolno używać bez obecności osoby towarzyszącej w przypadku:

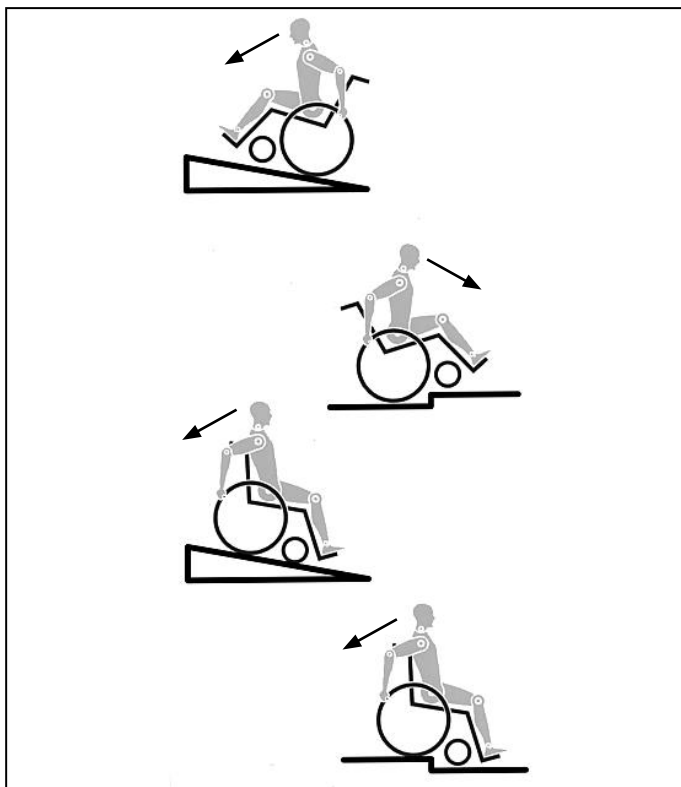
- zaburzeń percepcji;
- zaburzeń równowagi;
- braku rąk, chyba że z pomocą opiekuna;
- przykurczu lub uszkodzenia stawów w obu ramionach;
- braku możliwości siedzenia.

**UWAGA:**

Poruszanie się wózkiem wymaga odpowiednich możliwości poznawczych, fizycznych i wzrokowych. Użytkownik musi być w stanie ocenić skutki działań podejmowanych podczas obsługi wózka i, jeśli to konieczne, skorygować je. Sunrise Medical nie ma możliwości oceny tych możliwości ani możliwości bezpiecznego użytkowania elementów wyposażenia dodatkowego. Nie ponosimy odpowiedzialności za jakiegokolwiek szkody powstałe z tego powodu.

Należy zapoznać się z instrukcjami obsługi wózka i elementów wyposażenia dodatkowego. Poinstruować użytkownika o bezpiecznym użytkowaniu wózka inwalidzkiego i elementów wyposażenia dodatkowego. Informować użytkowników o konkretnych ostrzeżeniach, które należy przeczytać, zrozumieć i których należy przestrzegać.

Przy rozważaniu zakupu wózka należy brać pod uwagę wymiary ciała, masę, konstrukcję fizyczną i psychiczną, wiek osoby oraz warunki życia i otoczenia.



Konstrukcja i zastosowane rozwiązania techniczne wózka zapewniają maksymalne bezpieczeństwo jego użytkowania. Produkt spełnia obowiązujące międzynarodowe normy bezpieczeństwa. Użytkownik może narazić się na ryzyko poprzez nieprawidłowe użytkowanie wózka. Dla własnego bezpieczeństwa użytkownik musi bezwzględnie przestrzegać następujących zasad.

Nieprofesjonalne lub błędne zmiany i regulacje zwiększają ryzyko wypadku. Użytkownik wózka jest również uczestnikiem ruchu publicznego na ulicach i chodnikach. Obowiązują go wszystkie przepisy ruchu drogowego.

Podczas pierwszej jazdy wózkiem należy zachować szczególną ostrożność. Należy zapoznać się z użytkowanym sprzętem.

Przed każdym użyciem należy skontrolować:

- Półosie szybkiego montażu tylnych kół
- Rzępy na siedzisku i oparciu
- Opony i ciśnienie w nich oraz hamulce.

Przed dokonaniem jakichkolwiek regulacji wózka należy przeczytać odpowiedni rozdział instrukcji.

Wyboje i nierówne podłoże może spowodować przewrócenie wózka, szczególnie podczas jazdy pod górę lub z góry. Przy jeździe do przodu, podczas pokonywania stopni i pochyłości należy wychylić się ku przodowi.

### NIEBEZPIECZEŃSTWO!

- NIGDY nie przekraczać dopuszczalnego łącznego obciążenia 125 kg dla osoby jadącej i wszystkich przewożonych elementów. Należy zwrócić uwagę na informacje o wadze dla opcji dotyczących mniejszej wagi, które są podane oddzielnie. Przekroczenie dopuszczalnego obciążenia może prowadzić do uszkodzenia siedziska, upadku lub przewrócenia, utraty kontroli i w konsekwencji, do poważnych obrażeń użytkownika i innych osób.
- Podczas jazdy o zmroku należy nosić jasną odzież lub odzież z odblaskami, aby użytkownik był łatwy do zauważenia przez innych. Upewnić się, że odblaski na bokach i z tyłu wózka są dobrze widoczne. Zaleca się również wyposażenie wózka w aktywne oświetlenie.
- Aby uniknąć upadków i niebezpiecznych sytuacji, należy przeciwyczyć posługiwaniu się wózkiem na poziomym podłożu i przy dobrej widoczności.

- Przy siadaniu i wstawaniu z wózka nie korzystać z podnóżków. Należy je odchylić i odsunąć na bok tak daleko, jak to możliwe. Zawsze należy starać się zająć pozycję najbliższą miejsca, w którym zamierza się usiąść.
- Używać wózka tylko w odpowiedni sposób. Na przykład: unikać pokonywania przeszkód bez hamowania (schody, krawężniki), omijać szczeliny.
- Hamulce nie są przeznaczone do hamowania wózka w trakcie jazdy. Służą one wyłącznie do zabezpieczenia przed przypadkowym jego toczeniem się. Przy zatrzymaniu na nierównym podłożu należy zawsze używać tych hamulców, aby zapobiec staczaniu się wózka. Zawsze zaciągając oba hamulce; w przeciwnym wypadku wózek może przewrócić się.
- Zbadać wpływ zmiany środka ciężkości na zachowanie wózka, na przykład na pochyłościach, zboczach o różnym nachyleniu i podczas pokonywania przeszkód. Czynności te wykonywać w obecności osoby ubezpieczającej.
- Przy krańcowych ustawieniach (np. tylnych kołach przesuniętych maksymalnie do przodu) i niedbałej pozycji użytkownika może nastąpić przewrócenie wózka, nawet na równym podłożu.
- Przy wjeżdżaniu na zbocza i schody należy pochylić górną część ciała do przodu.
- Przy zjeżdżaniu ze zbocza i schodów należy pochylić górną część ciała do tyłu. Nigdy nie należy próbować wjeżdżać na pochyłość lub zjeżdżać z niej na skos.
- Należy unikać korzystania z ruchomych schodów, ponieważ może to prowadzić do poważnych obrażeń w przypadku awarii.
- Nie używać wózka na zboczach o nachyleniu większym niż 10°. Wartość bezpiecznego kąta nachylenia użytkownika wózka uzależniona jest od konfiguracji, umiejętności użytkownika oraz stylu jazdy. Maksymalna wartość kąta nachylenia nie może być określona, ponieważ umiejętności użytkownika oraz styl jazdy są niemożliwe do przewidzenia. Dlatego wartość musi zostać określona przez użytkownika przy obecności osoby towarzyszącej w celu uniknięcia przewrócenia wózka. Usilnie zaleca się, aby niedoświadczeni użytkownicy wyposażyli swój wózek w kółka anty-wywrotne.
- Wyboje i nierówne podłoże może spowodować przewrócenie wózka, szczególnie podczas jazdy pod górę lub z góry.
- Nie używać wózka na błocie lub lodzie. Nie używać wózka tam, gdzie nie jest dozwolony ruch pieszych.
- Aby uniknąć obrażeń dłoni, podczas ruchu wózka, nie należy wkładać ich pomiędzy szprychy lub pomiędzy tylne koło i jego blokadę.
- W szczególności, przy lekkich metalowych obręczach napędowych, obręcze szybko stają się gorące podczas hamowania.
- Jazda w poprzek pochyłości lub spadku zwiększa prawdopodobieństwo przewrócenia się wózka na bok.
- Schody pokonywać wyłącznie z pomocą osoby towarzyszącej. Należy korzystać z takich udogodnień, jak specjalne podjazdy i windy. Jeśli takie udogodnienia nie są dostępne, wózek należy przechylić i popychać, nigdy nie przenosić (2 pomocników). Zaleca się użytkownikom o wadze powyżej 100 kg, by nie wykonywali tego manewru.
- Kółka anty-wywrotne muszą być tak ustawione, aby nie mogły dotykać stopni. W przeciwnym wypadku może dojść do poważnego w skutkach przewrócenia wózka. Po przeniesieniu należy ponownie ustawić kółka anty-wywrotne we właściwej pozycji.
- Upewnić się, że osoba towarzysząca podnosi wózek, trzymając za pewnie umocowane części (a nie, np. za podnóżek lub boczne osłony).
- Wózek nie jest przeznaczony do ćwiczeń siłowych ani ćwiczeń ze sztangami lub hantlami. Należy używać wyłącznie sprzętu przeznaczonego do takich zastosowań.
- Nie należy podnosić wózka za tylne rurki ani rączki do prowadzenia.
- Podczas korzystania z windy platformowej upewnić się, że kółka anty-wywrotne są umieszczone poza strefą niebezpieczną.

- Podczas jazdy na nierównościach lub przenoszenia wózka (np. do samochodu) należy zaciągać hamulec.
- Jeżeli jest to możliwe, podczas jazdy autem przystosowanym dla osób niepełnosprawnych, użytkownicy powinni korzystać z siedzeń w samochodzie i odpowiednich pasów bezpieczeństwa. Jest to jedyny sposób prawidłowej ochrony użytkowników pojazdu podczas wypadku. Lekkie wózki inwalidzkie SUNRISE MEDICAL mogą być używane jako siedzenia podczas jazdy specjalnie przystosowanym pojazdem, jeżeli są stosowane elementy bezpieczeństwa oferowane przez naszą firmę i specjalnie zaprojektowany system zabezpieczeń. (szczegóły w rozdziale „Transport”).
- W zależności od średnicy i ustawienia kółek przednich, jak również położenia środka ciężkości wózka, kółka te mogą wpaść w szybkie drgania. Może to doprowadzić do blokady kółek i przewrócenia się wózka. Dlatego też należy upewnić się, że kółka przednie są prawidłowo wyregulowane (rozdział „Kółka przednie”). W szczególności, nie należy jechać bez hamowania po pochyłości; taki odcinek należy przebywać ze zmniejszoną prędkością. Niedoświadczonym użytkownikom zaleca się stosowanie kółek anty-wywrotnych.
- Kółka anty-wywrotne powinny chronić wózek przed przypadkowym przewróceniem się do tyłu. Pod żadnym pozorem nie mogą one pełnić roli kółek do transportu w wąskich przejściach ani być używane do przewożenia osób wózkami przy zdemontowanych tylnych kołach.
- Przy poszukiwaniu przedmiotów (z przodu, boku lub tyłu wózka) użytkownik powinien upewnić się, że nie wychyla się na tyle, aby zmienić położenie środka ciężkości, co grozi przewróceniem wózka lub wypadnięciem z niego. Zawieszanie dodatkowego obciążenia (plecaków i podobnych) na tylnym oparciu wózka może prowadzić do zaburzenia stabilności w kierunku tylnym, zwłaszcza w przypadku korzystania z odchylonego oparcia. Może to spowodować przewrócenie się wózka do tyłu i skutkować obrażeniami.
- Regulację wózka, a w szczególności zabezpieczeń, powinien przeprowadzać autoryzowany sprzedawca. To dotyczy regulacji blokad kół, kółek anty-wywrotnych, mechanizmu regulacji kąta nachylenia i wysokości oparcia, długości podudzia, położenia środka ciężkości, biodrowego pasa bezpieczeństwa, regulacji zbieżności i pochylenia kół, wysokości siedziska oraz zbieżności i stabilności kierunkowej widelca kółek samonastawnych.
- W przypadku korzystania z akcesoriów ułatwiających poruszanie się na wózku, np. roweru ręcznego, dodatków elektrycznych, należy upewnić się, że wózek jest wyposażony w odpowiednie widelce kółek samonastawnych. W razie pytań należy skontaktować się ze sprzedawcą.
- Nie wolno instalować niedozwolonego sprzętu elektrycznego, napędów elektrycznych lub mechanicznych, napędów ręcznych lub innych urządzeń, które zmieniają przeznaczenie lub budowę wózka.
- Podłączenie jakichkolwiek innych urządzeń medycznych do wózka musi zostać zatwierdzone przez Sunrise Medical.
- Należy pamiętać, że w niektórych konfiguracjach szerokość wózka może przekraczać 700 mm. W takich przypadkach wózek może czasami uniemożliwić poruszanie się po niektórych drogach ewakuacyjnych z budynku. Może także utrudnić lub uniemożliwić korzystanie ze środków transportu publicznego.
- W przypadku osób po amputacji na poziomie uda, należy stosować w wózku kółka anty-wywrotne.
- Przed rozpoczęciem użytkowania sprawdzić ciśnienie w oponach. W tylnych kołach powinno ono wynosić przynajmniej 3,5 bara (350 kPa). Maksymalna wartość ciśnienia określona jest na oponie. Hamulce dźwigniowe działają prawidłowo tylko przy odpowiednim ciśnieniu w oponach i właściwym ustawieniu (szczegóły w rozdziale „Hamulce”).
- Uszkodzone siedzisko i oparcie, muszą być natychmiast wymienione.
- Podczas obchodzenia się z ogniem należy zachować ostrożność, a w szczególności podczas palenia papierosów. Tapicerka siedziska i oparcia, mogą się zapalić.
- Jeżeli wózek jest narażony przez dłuższy czas na bezpośrednie działanie światła słonecznego, jego części (np. rama, podnóżki, hamulce, osłony boczne) mogą rozgrzać się do temperatury powyżej 41°C).
- Należy zawsze upewnić się, czy półosie szybkiego montażu tylnych kół są prawidłowo ustawione i zablokowane. Tylnie koło może być odłączone dopiero po wciśnięciu przycisku półosi.

### ⚠ OSTRZEŻENIE!

- Skuteczność hamulca dźwigniowego i ogólna charakterystyka jazdy zależą od ciśnienia w oponach. Jest znacznie łatwiej manewrować wózkiem, gdy opony tylnych kół są odpowiednio napompowane, a wartość ciśnienia jest jednakowa w obu oponach.
- Upewnić się, że opony wózka mają odpowiedni bieżnik! Należy pamiętać, że podczas jazdy po drogach publicznych wózek podlega wszystkim prawom ruchu drogowego.
- Zawsze uważać na palce podczas używania i regulacji wózka!

### ⚠ OSTRZEŻENIE!

**NIEBEZPIECZEŃSTWO ZAKRZTUSZENIA** – wózek zawiera drobne elementy, które w pewnych okolicznościach mogą grozić zakrztuszeniem się przez małe dzieci.

Wózki przedstawione i opisane w tej instrukcji mogą nie odpowiadać we wszystkich szczegółach danemu modelowi wózka. Jednakże wszystkie instrukcje obowiązują w całości, bez względu na różnice w szczegółach.

Producent zastrzega sobie prawo do zmian masy, wymiarów i innych parametrów technicznych zawartych w instrukcji, bez uprzedniego powiadomienia. Wszystkie wartości, wyniki pomiarów i wydajności zawarte w instrukcji są przybliżone i nie są częścią charakterystyki technicznej wózka.

Firma Sunrise Medical dysponuje certyfikatem ISO 13485, co gwarantuje wysoką jakość procesów rozwoju i produkcji. Niniejszy produkt spełnia wymogi stawiane przez dyrektywy UE. Dodatkowe wyposażenie i akcesoria dostępne za dodatkową opłatą.

## 2.0 Posługiwanie się wózkiem

### Półośie szybkozłączny tylnych kół

Tylne koła wyposażono w szybkozłączca.

Dzięki temu koła mogą być zamontowane i zdemontowane bez użycia narzędzi.

Aby zdemontować koło, wystarczy nacisnąć przycisk półośi (1) i wyciągnąć, (Rys. 2.1).



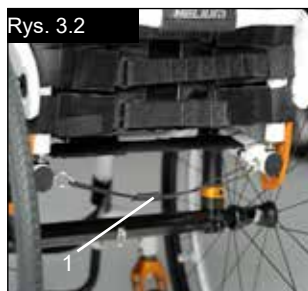
### UWAGA!

Podczas wsuwania półośi do gniazda ramy w celu zamontowania tylnych kół utrzymywać przycisk półośi wciśnięty. Aby zablokować koło we właściwej pozycji, zwolnić przycisk półośi. Przycisk powinien powrócić do swojego pierwotnego położenia.

## 3.0 Transport wózka

### Transport wózka

Po demontażu tylnych kół wózek stanie się mniejszy. Oparcie można złożyć, pociągając za linkę (1) umieszczoną na oparciu (Rys. 3.1 i 3.2).



Po złożeniu wózek można podnieść za rurki ramy i zawiesić siedziska. Podczas przewozu nieużywanego wózka pojazdem wózek powinien być przymocowany lub przypięty.

## 4.0 Możliwości dodatkowe

### System wspomagający przy przechylaniu

#### System wspomagający przy przechylaniu

Dźwignie przechyłu są używane przez osoby towarzyszące do przemieszczania wózka nad przeszkodami. Nacisnąc dźwignie przechyłu aby unieść wózek, na przykład nad stopniem lub krawężnikiem.

### OSTRZEŻENIE!

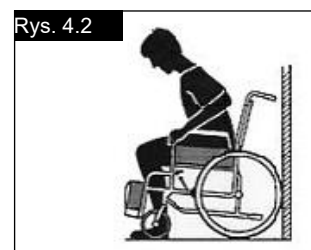
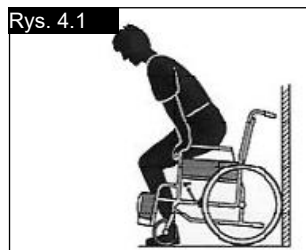
W przypadku wszystkich wózków, których głównym przeznaczeniem jest użytkowanie z pomocą osoby towarzyszącej, Sunrise Medical zaleca korzystanie z dźwigni przechyłu. Ciągłe wykorzystywanie tylnych słupków w celu przechylenia wózka, bez zamontowanej dźwigni przechyłu, może doprowadzić do ich uszkodzenia.

### Samodzielne siadanie na wózku

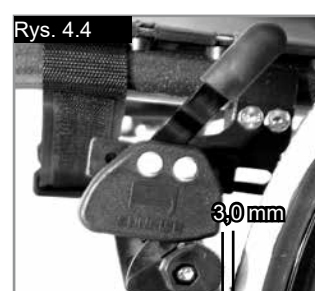
- Oprzeć wózek o ścianę lub solidny mebel;
- Zaciągnąć hamulce;
- Użytkownik może opuścić się na wózek;
- Następnie musi umieścić stopy przed pasami na pięty (Rys. 4.1).

### Samodzielne zsiadanie z wózka

- Zaciągnąć hamulce;
- Trzymając jedną rękę na kole lub osłonie bocznej, należy nieco pochylić się do przodu, aby przenieść ciężar ciała na przód siedziska i następnie unieść się do pozycji pionowej, z dwoma stopami opartymi mocno o podłoże, w tym jedną cofniętą (Rys. 4.2).



## Hamulce



### UWAGA!

Na siłę hamowania może wpłynąć nieprawidłowy montaż oraz regulacja hamulców, a także zbyt niskie ciśnienie w oponach.

### Hamulce

Wózek jest wyposażony w dwa hamulce. Hamulce działają bezpośrednio na opony. Aby włączyć hamulec, popchnąć do przodu obie dźwignie hamulców aż do oporu. Aby zwolnić hamulec, wycofać dźwignie do pierwotnych pozycji.

Na zmniejszenie siły hamowania wpływają:

- Zużycie bieżników opon.
- Zbyt niskie ciśnienie w oponach
- Mokre opony
- Źle wyregulowane hamulce.

## Hamulce...

Hamulce nie zostały zaprojektowane jako hamulce jadącego wózka. Dlatego też nigdy nie powinny być używane do hamowania wózka w ruchu. Do hamowania zawsze używać obręczy napędowych. Upewnić się, że odstęp pomiędzy oponami a hamulcami odpowiada podanym charakterystykom. Aby wyregulować odstęp, poluzować wkręt i ustawić odpowiednią odległość. Następnie ponownie dokręcić wkręt (Rys. 4.3 i 4.4).



**UWAGA!**

Po każdej regulacji kół tylnych sprawdzić odstęp hamulców i wyregulować je w razie potrzeby.

### Przedłużka dźwigni hamulca

Dłuższa dźwignia pozwala zmniejszyć siłę wymaganą do zaciągnięcia blokad kół. Przedłużka dźwigni hamulca jest dokręcona śrubami do hamulców. Po podniesieniu można ją przesunąć do przodu (Rys. 4.5).



**UWAGA!**

Zamontowanie hamulca zbyt blisko koła skutkuje zwiększonym wysiłkiem przy jej obsłudze. Może to spowodować uszkodzenie przedłużki dźwigni hamulca!

Opieranie się o przedłużkę dźwigni hamulca podczas transportu może spowodować jej uszkodzenie! Woda spod kół może spowodować niesprawność hamulców.



**UWAGA!**

Nieprawidłowy montaż hamulca sprawi, że będzie konieczne przyłożenie większej siły, aby poruszyć wózek. Może to spowodować złamanie przedłużki dźwigni hamulca.

### Hamulec kompaktowy

Hamulce kompaktowe znajdują się poniżej zawiesia siedziska i są uruchamiane przez pociągnięcie hamulca do tyłu, w kierunku opony. Aby hamulce działały prawidłowo, należy je pociągnąć aż do momentu zatrzymania (Rys. 4.6).



**UWAGA!**

Nie wolno luzować ani dokręcać śrub mocujących hamulce.



### Hamulce dla jednoręcznych

Hamulec dla jednoręcznych znajduje się poniżej tapicerki siedziska i aby ją załączyć, należy pociągnąć dźwignię hamulca w tył w kierunku koła. Dźwignia znajduje się po lewej lub prawej stronie. Aby hamulce działały prawidłowo, należy je pociągnąć aż do momentu zatrzymania, (Rys. 4.6.1)

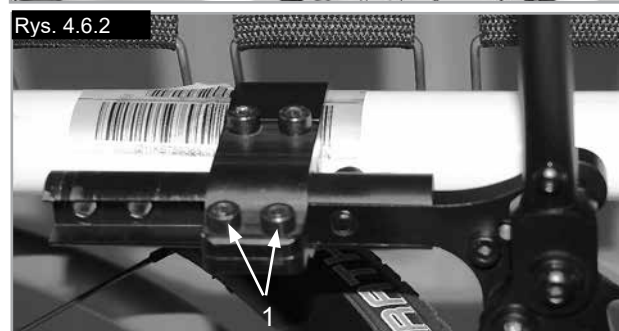
### Regulacja

Żeby wyregulować hamulec, należy poluzować śruby (1) i zamontować blokadę hamulca tak, aby prawidłowo funkcjonowała (Rys. 4.6.2).



**UWAGA!**

Nieprawidłowy montaż hamulca dla jednoręcznych może doprowadzić do poważnych obrażeń u użytkownika i innych osób.



### ⚠ OSTRZEŻENIE!

Tylne zawieszenie może mieć wpływ na stabilność wózka. Aby zapobiec upadkowi, należy podczas zapoznawania się z nowym sprzętem korzystać z pomocy osoby towarzyszącej i/lub kółek anty-wywrotnych.

#### 1. Dostrajanie zawieszenia 4-wahaczowego

- aby usztywnić zawieszenie, należy obrócić regulator wstępnego naciągu sprężyny (E) w prawo (patrzac na układ zawieszenia spod wózka).
- aby zmiekczyć zawieszenie, należy obrócić regulator wstępnego naciągu sprężyny (E) w lewo (patrzac na układ zawieszenia spod wózka).

#### 2. Wyrównywanie ramion wahacza zawieszenia

Nie należy regulować ramion wahacza (F), (Rys. 4.10). Są one ustawione fabrycznie w celu zapewnienia prawidłowego prowadzenia i osiągnięcia układu 4-wahaczowego zawieszenia tylnego.

(Patrz następna strona).

#### Zerowanie zbieżności/rozbieżności kół (z fabrycznie montowanym mechanizmem regulacji)

Poluzować śruby imbusowe (G) (po dwie na każdą stronę), które mocują rurkę osi po obu stronach. Należy obserwować kulkę w przezroczystym regulatorze na środku rurki osi, a następnie obrócić rurkę osi (C), aż kulka znajdzie się dokładnie na środku w najniższym punkcie regulatora. Zbieżność została ustawiona na zero (Rys. 4.7, 4.10).

Przed dokręceniem śrub (G) należy upewnić się, że powierzchnie płaskie adaptera pochylenia w rurce osi wystają na zewnątrz zacisku rurki osi. Końcówka cylindrycznego adaptera pochylenia powinna być wyrównana z powierzchnią końca rurki osi. Dokręcić śruby momentem dokręcającym 7 Nm.

#### Ustawienie zbieżności/rozbieżności na zero (przymiarem ustawiającym 90°)

Umieścić cały wózek na płaskim, poziomym stole lub powierzchni gruntu. Poluzować śruby imbusowe (G) (po dwie na każdą stronę), które mocują rurkę osi po obu stronach.

Następnie ustaw przymiar ustawiający pod kątem dokładnie 90° (np. ekierka) na powierzchniach płaskich adaptera pochylenia (D) (Rys. 4.8 – 4.9). Obrócić rurkę osi, aż powierzchnie klucza będą ustawione równoległe do górnej powierzchni przymiaru ustawiającego (Rys. 4.8).

Przed dokręceniem śrub (G) należy upewnić się, że powierzchnie płaskie adaptera pochylenia w rurce osi wystają na zewnątrz zacisku rurki osi. Końcówka cylindrycznego adaptera pochylenia powinna być wyrównana z powierzchnią końca rurki osi. Dokręcić śruby momentem dokręcającym 7 Nm.

### ⚠ UWAGA!

Podczas dostrajania zawieszenia 4-wahaczowego wszelkie zmiany należy wykonywać pojedynczo, a następnie je notować. Wymaga to cierpliwości, ale pozwala zrozumieć wpływ wywierany przez poszczególne zmiany na jazdę wózka z związku z tylnym zawieszeniem.

**UWAGA** – dolne mocowanie amortyzatora ma wydawać się luźne; ta cecha konstrukcyjna ma zapewniać prawidłową pracę zawieszenia.

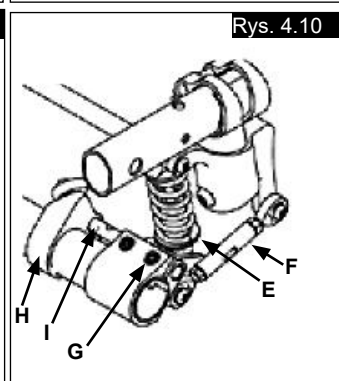
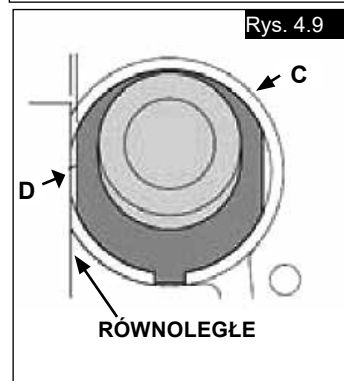
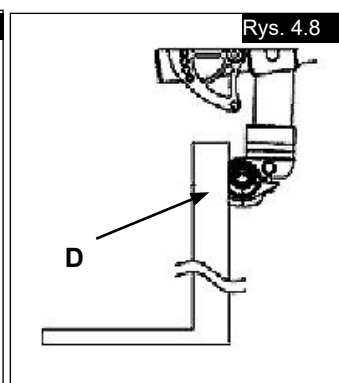
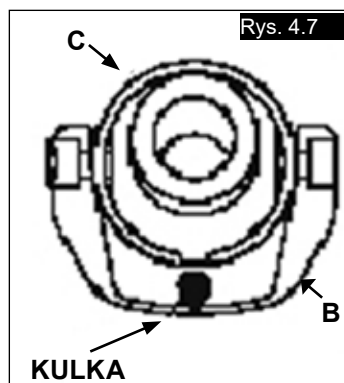
### ⚠ UWAGA!

Nie wolno luzować połączenia śrubowego zacisku osi i amortyzatora.

#### 3. Konserwacja

Poniższe czynności należy przeprowadzać wraz z ogólnymi czynnościami konserwacyjnymi opisanymi w rozdziale 6.0

- nie należy nakładać smaru na tuleje lub sprężyny zawieszenia przeciwwstrząsowego.
- smar na końcówki wahaczy można nakładać po ich wyczyszczeniu łagodnym mydłem i miękką szczotką.
- do usuwania zanieczyszczeń lub zabrudzeń układu sprężyn należy używać miękkiej szczotki.
- nie wolno czyścić zawieszenia 4-wahaczowego myjką wysokociśnieniową.



## Regulacja środka ciężkości wózka Krypton R

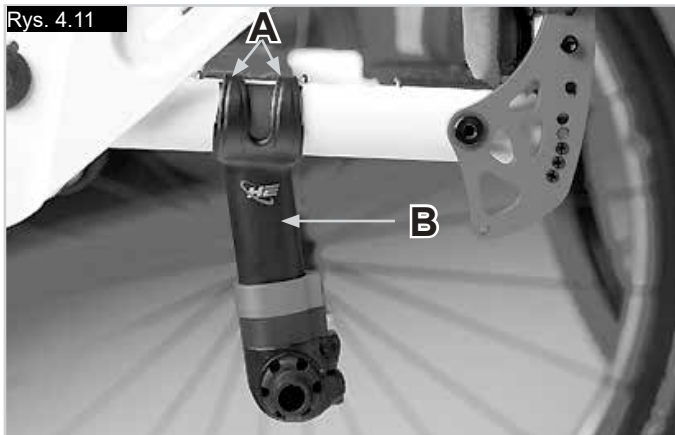
Zdemontować tylne koła. Odkręcić obie śruby imbusowe (A) w górnej części mocowania osi (B) po obu stronach wózka (Rys. 4.11). Następnie wysunąć cały moduł z osi i popchnąć oba mocowania osi w przód w ramie (zgodnie z kierunkiem jazdy), aby wózek był zwinniejszy, lub w tył, aby był stabilniejszy. Dokręcić śruby (A) po obu stronach momentem dokręcającym 5 Nm. Dostosować pozycję osłon bocznych i hamulców do nowego położenia kół.

 **UWAGA!**

Zmiana położenia środka ciężkości może wpłynąć na podatność wózka na przewracanie się. To może oznaczać konieczność zastosowania kólek anty-wywrotnych.

 **NIEBEZPIECZEŃSTWO!**

Położenie hamulców należy dostosować do nowego położenia kół.



## Regulacja płyty podnóżka

### Regulacja podnóżka

#### OSTRZEŻENIE!

- Nie należy stawać na płycie podnóżka! Nawet jeśli użytkownik siedzi na wózku, istnieje ryzyko przewrócenia i odniesienia obrażeń.
- W czasie przenoszenia nie należy stawać na płycie podnóżka, ponieważ istnieje ryzyko przewrócenia i odniesienia obrażeń.

Dzięki poluzowaniu śruby (1) można wyregulować podnóżek tak, aby pasował do długości łydek, a po regulacji można ponownie podłączyć podnóżek. Kąt podnóżka można indywidualnie regulować, luzując śruby (2). Osłona boczna (3) podnóżka zapobiega przypadkowemu ześlizgnięciu się stóp. Upewnić się, że po każdej regulacji wszystkie śruby są prawidłowo dokręcone (patrz strona dotycząca momentu dokręcającego) (Rys. 4.12 - 4.13).

Rys. 4.12



Rys. 4.13

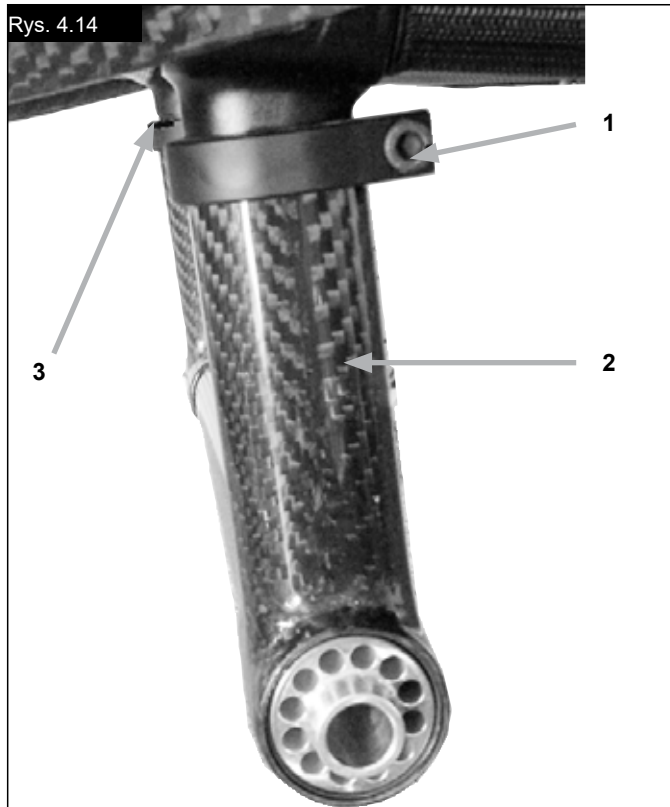


## Siedzisko

### Regulacja wysokości siedziska

Aby wyregulować wysokość siedziska z tyłu, odkręcić śruby (1) we wspornikach osi (2) po obu stronach wózka. Aby obniżyć siedzisko o 10 mm, wyjąć podkładkę (3). Aby podnieść siedzisko o 10 mm, włożyć podkładkę (dostarczana wraz z wózkiem). Dokręcić obie śruby momentem dokręcającym 7 Nm. (Rys. 4.14)

Rys. 4.14



## Kółka przednie

### Kółko przednie, adapter kółka przedniego, widelec kółka przedniego

Od czasu do czasu wózek może lekko skręcać w lewo lub w prawo, lub mogą wibrować jego kółka przednie. Przyczyny tych zjawisk mogą być następujące:

- Mechanizmy kół nie zostały ustawione prawidłowo.
- Kąt osi kółka przedniego został ustawiony nieprawidłowo.
- Zostało źle ustawione ciśnienie kół przednich lub tylnych; koła nie obracają się płynnie.

Aby przemieszczać wózek w linii prostej, wymagana jest optymalna regulacja kótek przednich.

Po każdej zmianie pozycji kół tylnych należy wyregulować ustawienie podópór kótek przednich i sprawdzić hamulce.

### Regulacja kółka przedniego

Aby zagwarantować równoległe ułożenie obu widelców, należy po prostu zliczyć zęby widoczne po obu stronach. Po ustawieniu widelca kółka przedniego dzięki zębom będzie możliwe bezpieczne ułożenie umożliwiające regulację do 16° w skokach co 2°. Aby sprawdzić skierowane w prawo położenie względem podłoża, należy zastosować płaską część z przodu widelca kółka przedniego (Rys. 4.15).

Dzięki opatentowanej budowie widelec kółka przedniego można obracać tak, że można go ustawić pod właściwymi kątami względem podłoża po zmianie kąta siedziska.

### Ustawianie stabilności kierunkowej

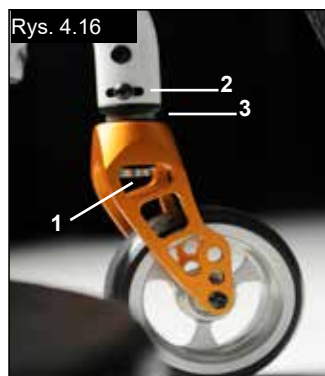
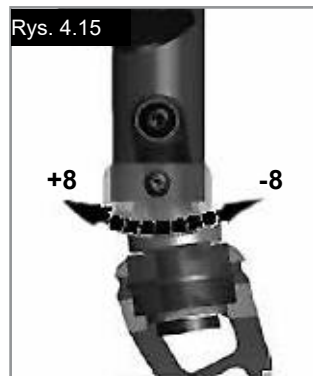
Poluzować śruby imbusowe (1) pod spodem widelca. Można wtedy odkręcić śrubę (2). Teraz można obrócić czarne gniazdko (3) w lewo lub prawo.

Lewo - wózek skręca w lewo

Prawo - wózek skręca w prawo

Następnie należy ponownie dokręcić śrubę (2). Należy ustawić kąt 90° od widelca do podłogi.

Następnie należy ponownie dokręcić śrubę (1). (Rys. 4.16).



## Regulacja ustawienia kół

### Regulacja ustawienia kół

**UWAGA:** Aby uzyskać jak najlepszy ruch, należy tylne koła ustawić w optymalnym położeniu, co wiąże się z prawidłową regulacją ustawienia kół.

W tym celu należy na tej samej wysokości zmierzyć odległość między częścią przednią i tylną obu kół, aby zagwarantować ich wzajemne równoległe ułożenie.

Różnica między oboma pomiarami nie powinna przekraczać 5 mm. Jeśli odległość jest większa z jednej strony, należy wykonać poniższe czynności, aby ustawić koła równoległe.

### Regulacja ustawienia kół w wózku Krypton R

Ustawienie zbieżności/rozbieżności na zero

**UWAGA:** W przypadku wózka z łącznikami osi 0° nie można ustawić zbieżności ani rozbieżności. Zbieżność/rozbieżność można ustawić wyłącznie przy łącznikach osi 3° i 6°. Termin „zbieżność lub rozbieżność” definiuje stopień ustawienia kół tylnych wózka względem podłoża. Ma to wpływ na właściwości jezdne wózka. Przy braku zbieżności lub rozbieżności kół użytkownik odczuje normalny opór toczenia.

Aby ustawić zbieżność/rozbieżność na zero: Wykręcić śrubę imbusową (1) mocującą zacisk (2) łącznika osi (3) po obu stronach wózka. Płaska powierzchnia klucza założonego na łącznik osi (3) musi znajdować się dokładnie pod kątem 90° w stosunku do ziemi. W tym celu użyć przyrządu ustawiającego o kącie 90°. Obrócić łącznik osi (3), aż powierzchnie klucza będą ustawione równoległe do górnej powierzchni przyrządu ustawiającego. Wykonać wszystkie czynności po obu stronach. Następnie dokręcić śruby imbusowe (1) mocujące zacisk (2) po obu stronach wózka momentem dokręcającym 5 Nm. (Rys. 4.17).

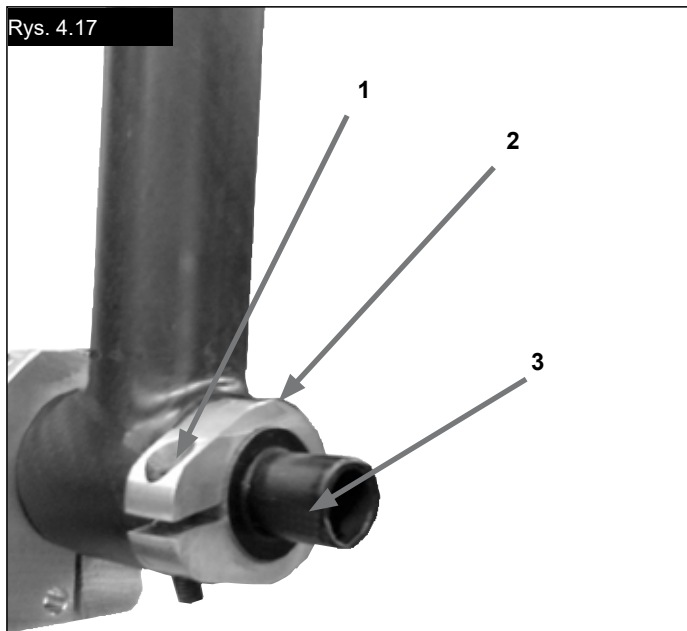
### Regulacja rozstawu kół (tylko przy nachyleniu 3° lub 6°):

Rozstaw tylnych kół, czyli odległość pomiędzy nimi, jest regulowany fabrycznie, tak aby koło napędowe i element boczny wózka znajdowały się w odległości ok. 12 mm.

Aby wyregulować rozstaw tylnych kół, wykręcić śrubę imbusową (1) zacisku (2) łącznika osi (3) i pociągnąć łącznik osi (3) do zewnątrz lub do wewnątrz rury osi, aby zwiększyć lub zmniejszyć rozstaw osi, aż do uzyskania pożądanego ustawienia. Następnie dokręcić śruby imbusowe (1) mocujące zacisk (2) po obu stronach wózka momentem dokręcającym 5 Nm. (Rys. 4.17).

Powtórzyć czynność po drugiej stronie wózka. Należy zachować ostrożność, aby po obu stronach łączniki osi ustawić tak samo.

Rys. 4.17

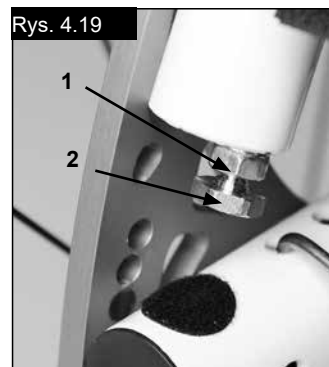


W czasie składania oparcia należy zawsze uważać na palce.

Rys. 4.18



Rys. 4.19



### Regulowana tapicerka oparcia

Napięcie regulowanej tapicerki oparcia można zmieniać, stosując różne pasy.

Do tapicerki zawiesia oparcia można się dostać od strony wnętrza przez otwór i można ją zmienić tak, aby dopasować do życzenia użytkownika, (Rys. 4.20).

### Oparcie z regulacją w pionie

Wysokość oparcia można regulować co 25 mm. Zakres regulacji to: 250–300 mm, 300–350 mm, 350–400 mm i 400–450 mm. Poluzować śruby (1+2) i ustawić oparcie na pożądanej wysokości. Ponownie dokręcić śruby (zob. strona na temat momentu dokręcającego). (Rys. 4.21)

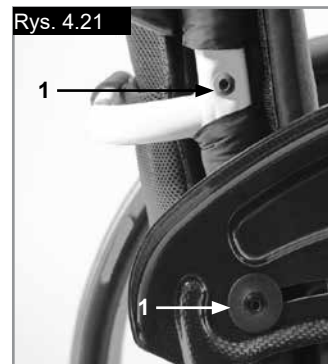


Zmiana kąta nachylenia oparcia lub tapicerki oparcia może wpłynąć na podatność wózka na przewracanie się. To może oznaczać konieczność zastosowania kółek anti-wywrotnych.

Rys. 4.20



Rys. 4.21



## Oparcie

### Oparcie z regulacją kąta

Kąt tylnego oparcia jest regulowany przez zmianę położenia wtyku w obudowie tylnego oparcia. Wtyk (1) musi być umieszczony dokładnie na swoim miejscu w otworach po obu stronach, co da regulację kąta wynoszącą  $8,5^\circ$ .

Dopasować czerwone plastikowe wtyki do nieużywanych otworów. Aby uzyskać mniejszy wzrost kąta ( $3,5^\circ$ ), należy odkręcić śrubę imbusową (2) i przełożyć ją do drugiego otworu. Należy zastosować odpowiednią siłę dokręcającą (zob. macierz), aby dokręcić śrubę (2).

W ten sposób uzyska się zmianę kąta oparcia o  $12^\circ$ . Następnie należy przesunąć wtyk (1) w przeciwnym kierunku do następnego otworu, co da zmianę wynoszącą  $12^\circ - 8^\circ = 3,5^\circ$ . (Rys. 4.18)

Aby zmniejszyć luz w oparciu, można zwolnić nakrętkę (1), a następnie ustawić optymalne położenie, stosując śrubę ustawienia (2). Następnie należy ponownie dokręcić nakrętkę (1). (Rys. 4.19).



**Śruby należy ponownie dokręcić. W innym przypadku zostanie utracona regulacja kąta.**

### Składane oparcie

Należy zwolnić oparcie, pociągając za przewód. Jednocześnie należy je popchnąć do przodu w celu złożenia. Aby oparcie powróciło do oryginalnego położenia, należy je odciągnąć jak najdalej, aż zablokuje się na swoim miejscu po obu stronach.

## Ośłony boczne

### Podpora środkowa

Montaż: Wsunąć do końca słupkę podłokietnika w gniazdo znajdujące się na ramie wózka.

### Regulacja wysokości:

Wysunąć słupkę podłokietnika z gniazda.

Ustawić wspornik regulacji wysokości (1), odkręcając śrubę (2) i przesuwając go zgodnie z preferencjami. Ponownie wkręcić i dokręcić śrubę.

Wsunąć słupkę podłokietnika do gniazda, (Rys. 4.22).

### Położenie poduszki podłokietnika:

Żeby zmienić położenie poduszki podłokietnika, wystarczy odkręcić śruby (3) i przesunąć poduszkę we właściwe miejsce.

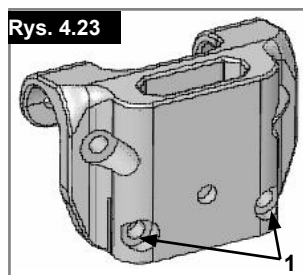
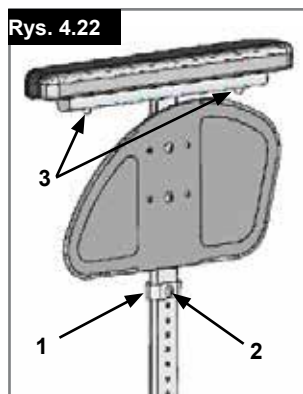
Następnie ponownie dokręcić śruby (Rys. 4.22).

### Regulacja gniazda podłokietnika

Siłę zacisku gniazda podłokietnika można regulować (zmniejszać/zwiększać) przy pomocy 2 śrub (1) - (Rys. 4.23).

### Części

1. Zewnętrzny słupek podłokietnika
2. Dźwignia zwolnienia blokady regulacji wysokości
3. Dźwignia zwalniania



## Uchwyt do popychania

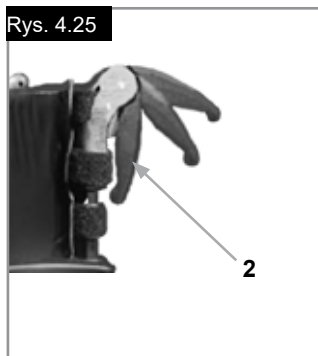
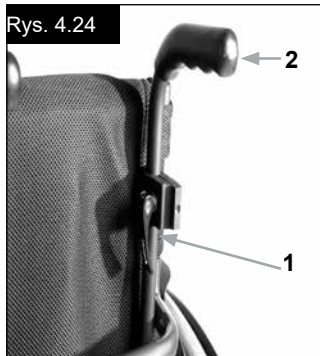
### Uchwyty do popychania z regulacją w pionie

Rączki prowadzące są zabezpieczone sworzniami przed przypadkowym wysunięciem się. Dzięki otworzeniu dźwigni szybkiego montażu (1) można zmienić wysokość rączek do prowadzenia (2) tak, aby pasowała do wymagań użytkownika. W czasie przesuwania dźwigni będzie słychać mechanizm blokujący i wtedy można łatwo ustawić rączki do prowadzenia w żądanym położeniu. Nakrętka na dźwigni napięcia określa, jak ciasno rączki do prowadzenia są zaciśnięte na swoich miejscach. Jeżeli po wyregulowaniu dźwigni napięcia nakrętka jest luźna, rączka prowadząca również będzie poluzowana. Należy obrócić rączkę do prowadzenia z boku do boku przed jej użyciem, aby sprawdzić, czy jest bezpiecznie zamocowana na swoim miejscu. Po wyregulowaniu wysokości rączki należy zawsze docisnąć dźwignię napięcia (1) na swoim miejscu. Jeżeli dźwignia nie będzie odpowiednio zamocowana, mogą powstać uszkodzenia podczas schodachów. (Rys. 4.24).

**UWAGA** – Jeżeli rączki do prowadzenia z regulacją wysokości nie są odpowiednio zamocowane, istnieje ryzyko, że powstanie „luz” lub że wysuną. Proszę sprawdzić, czy odpowiednie śruby są prawidłowo dociśnięte.

### Składane rączki do prowadzenia

Jeżeli rączki do prowadzenia nie są wykorzystywane, można je złożyć, naciskając przycisk (2). Gdy są ponownie potrzebne, wystarczy je tylko rozłożyć, aż zaskoczą na swoje miejsce. (Rys. 4.25).

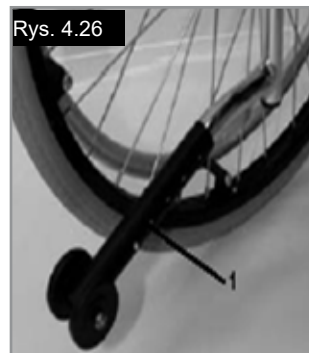


## 2. Regulacja kółek anti-wyrotnych

Aby uzyskać odpowiedni prześwit od ziemi (ok. 25–50 mm), kółka anti-wyrotne należy ustawić wyżej lub niżej. Należy nacisnąć przycisk zwalniania kółka anti-wyrotnego tak, aby oba wtyki zwalnające zostały wsunięte do środka. Przesunąć wewnętrzną dętkę do góry lub na dół, aby dopasować do istniejących otworów wysokości. Zwolnić przycisk. W ten sam sposób zamontować drugie kółko anti-wyrotne. Oba koła powinny być na tej samej wysokości. (Rys. 4.26).

### ⚠ NIEBEZPIECZEŃSTWO!

Sunrise Medical zaleca korzystanie z kółek anti-wyrotnych: Jeżeli kółka anti-wyrotne nie zostały zamontowane lub zostały zamontowane nieprawidłowo, istnieje ryzyko przewrócenia się i urazu.



## Aktywne/składane kółka anti-wyrotne

Aktywne kółko anti-wyrotne mocuje się z prawej lub lewej strony rurki osi. Żeby odchylić kółko w dół, należy je popchnąć w kierunku rurki osi (Rys. 4.27).

### ⚠ OSTRZEŻENIE!

Należy upewnić się, że kółko zablokuje się we właściwym położeniu. Niezablokowane kółko anti-wyrotne może spowodować poważne obrażenia u użytkownika.



## Kółka anti-wyrotne

### ⚠ OSTRZEŻENIE!

Sunrise Medical zaleca stosowanie kółek anti-wyrotnych w przypadku wszystkich wózków. W czasie montażu kółek anti-wyrotnych należy stosować moment 7 Nm.

### 1. Wprowadzanie kółek anti-wyrotnych do zacisku:

- należy nacisnąć tylny przycisk na kółku anti-wyrotnym na adapterze kółka anti-wyrotnego tak, aby oba wtyki montażowe zostały wciągnięte do środka.
- wsunąć kółka anti-wyrotne (1) do adaptera kółek anti-wyrotnych.
- obrócić kółka anti-wyrotne w dół, aż wtyk montażowy zablokuje się w zacisku.
- w ten sam sposób zamontować drugie kółko anti-wyrotne.

## Uchwyt na kule

### Uchwyt na kule

Uchwyt umożliwia przewóz kul bezpośrednio na wózku. Opaska z rzepami umożliwia zamocowanie kul lub innego sprzętu pomocniczego.

### UWAGA!

Nigdy nie używać i nie próbować odłączyć kul lub innego sprzętu pomocniczego podczas jazdy.

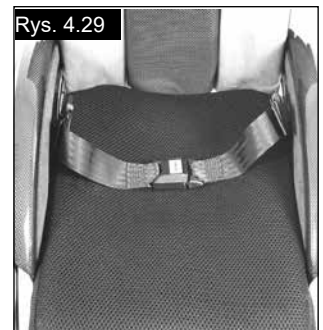
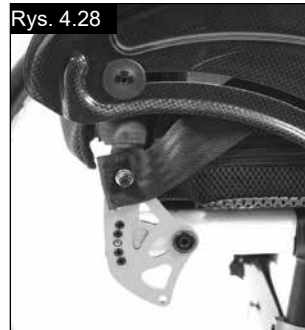
## Biodrowy pas stabilizujący

### ⚠ NIEBEZPIECZEŃSTWO!

- Przed użyciem wózka sprawdzić, czy pas bezpieczeństwa jest przyłączony do wózka.
- Pas biodrowy należy sprawdzać codziennie,
- aby upewnić się, że nie jest w żaden sposób zablokowany ani nadmiernie zużyty.
- Przed użyciem wózka należy zawsze się upewnić, że pas biodrowy został odpowiednio zapięty i wyregulowany. Zbyt luźny pas może spowodować wysunięcie się użytkownika z wózka i doprowadzić do uduszenia lub spowodować poważne obrażenia.

Biodrowy pas stabilizujący montuje się na wózku w sposób pokazany na ilustracjach. Pas składa się z 2 części. Są one połączone za pomocą śruby ustalającej przeprowadzonej przez oczko na pasie. Pas jest przeprowadzony pod tylną częścią bocznego panelu. (Rys. 4.28)

Wyregulować położenie pasa tak, aby zatrzaski znajdowały się pośrodku siedziska. (Rys. 4.29)



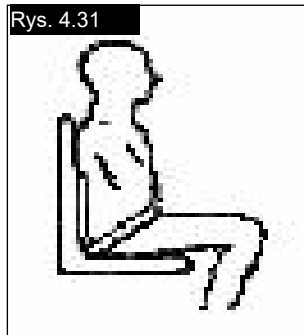
**W opisany poniżej sposób wyregulować długość pasa biodrowego tak, aby odpowiadał potrzebom użytkownika:**

Zmniejszenie długości pasa	Zwiększenie długości pasa
<p>Przeprowadzić wolną część pasa z powrotem przez męską część zatrzasku i suwaki regulacyjne. Upewnić się, że pas nie zapętlił się w męskiej części zatrzasku.</p>	<p>Aby zwiększyć długość pasa, przeprowadzić jego wolną część przez suwaki regulacyjne i męską część zatrzasku.</p>

Po zapięciu biodrowego pasa stabilizującego sprawdzić jego przyleganie do ciała użytkownika. Przy prawidłowo wyregulowanym pasie powinno być możliwe wsadzenie co najwyżej płasko ułożonej dłoni między pas a ciało użytkownika. (Rys. 4.34)

## Biodrowy pas stabilizujący...

Pas biodrowy powinien być zamocowany tak, aby leżał pod kątem 45 stopni względem miednicy użytkownika. Użytkownik powinien siedzieć pionowo i być przesunięty jak najdalej do tyłu na siedzisku, jeżeli pas jest odpowiednio wyregulowany. Pas biodrowy nie powinien dopuścić do ześlizgnięcia się użytkownika z siedziska.  
(Rys. 4.30)




**Aby zamknąć zatrzask:**  
Mocno wsunąć męską część zatrzasku w żeńską.

**Aby rozpiąć pas:**  
Ścisnąć męską część zatrzasku we wskazanych punktach, oddzielając jednocześnie łagodnie obie jego części od siebie.

## ⚠️ OSTRZEŻENIE!

- W razie wątpliwości dotyczących użytkowania i obsługi biodrowego pasa stabilizującego należy zasięgnąć opinii lekarza, dystrybutora wózków inwalidzkich, opiekuna lub osoby towarzyszącej.
- Aby w obecnym wózku zamontować biodrowy pas stabilizujący, należy skontaktować się z autoryzowanym sprzedawcą Sunrise Medical.
- Pas bezpieczeństwa należy sprawdzać codziennie, aby upewnić się, że jest prawidłowo dopasowany i nie jest w żaden sposób zablokowany czy nadmiernie zużyty.
- Sunrise Medical nie poleca przewożenia użytkownika w pojeździe tak, aby pas biodrowy stanowił pas zabezpieczający.

 Proszę zapoznać się z broszurą Sunrise Medical dotyczącą przewozu, w której przedstawiono dalsze informacje na temat transportu.

## Konserwacja:

W regularnych odstępach czasu sprawdzać stan pasa biodrowego i innych elementów zabezpieczających pod kątem zużycia czy uszkodzenia. W razie konieczności należy je wymienić.

## ⚠️ OSTRZEŻENIE

Pas biodrowy należy wyregulować w opisany powyżej sposób tak, aby odpowiadał potrzebom użytkownika. Sunrise Medical zaleca również regularne sprawdzanie długości i napięcia pasa w celu zmniejszenia ryzyka nieumyślnego wyregulowania pasa na nadmierną długość przez użytkownika.

## 5.0 Opony i ich montaż

Pełne ogumienie jest wyposażeniem standardowym. Przy ogumieniu pneumatycznym należy zawsze sprawdzić, czy w oponach jest prawidłowe ciśnienie, gdyż w innym przypadku parametry wózka mogą być zmienione. Zbyt niskie ciśnienie opon powoduje zwiększenie oporu i jest niezbędna większa siła do poruszania wózka. Niskie ciśnienie w oponach wpływa również negatywnie na manewry. Przy zbyt wysokim ciśnieniu opona może ulec uszkodzeniu. Prawidłowa wartość ciśnienia jest opisana na brzegu opony.

Opony są montowane w taki sam sposób, jak w zwykłym rowerze. Przed założeniem nowej dętki należy upewnić się, że wnętrza obręczy i opony są wolne od ciał obcych. Po montażu lub naprawie opony sprawdzić ciśnienie. Okresowe kontrole ciśnienia w oponach i ich dobry stan są krytyczne dla bezpieczeństwa użytkownika wózka.

## 6.0 Konserwacja i utrzymanie

- Sprawdzać ciśnienie w oponach co 4 tygodnie. Sprawdzać wszystkie opony pod kątem zużycia i uszkodzeń.
- Sprawdzać hamulce co ok. 4 tygodnie pod kątem prawidłowości działania i łatwości użycia.
- Wymieniać opony tak, jak w zwykłym rowerze.
- Wszystkie złącza krytyczne dla bezpieczeństwa są zablokowane nakrętkami samozabezpieczającymi. Sprawdzać co 3 miesiące, czy wszystkie wkręty są dokręcone (rozdział o momentach dokręcających). Nakrętki samozabezpieczające się mogą być użyte tylko raz i należy je wymienić po zastosowaniu.
- Do czyszczenia wózka stosować wyłącznie łagodne środki czyszczące. Do czyszczenia tapicerki używać wyłącznie mydła i wody.
- Można korzystać wyłącznie z oryginalnych części zatwierdzonych przez Sunrise Medical. Nie należy korzystać z części innych producentów, które nie zostały zatwierdzone przez Sunrise Medical.

## 6.0 Konserwacja i utrzymanie...

- Mokry wózek należy wysuszyć po użyciu.
- Co ok. 8 tygodni dodać niewielką ilość oleju do maszyn do szycia do półosi szybkiego montażu. W zależności od częstotliwości i rodzaju użycia zaleca się oddawać wózek do przeglądu u autoryzowanego sprzedawcy co 6 miesięcy.
- W przypadku przechowywania wózka przez dłuższy okres nie trzeba podejmować dodatkowych środków. Wózek należy przechowywać w temperaturze pokojowej w suchym miejscu i z dala od silnego światła słonecznego. Przed ponownym użyciem wózek powinien sprawdzić autoryzowany sprzedawca.



### UWAGA!

Piasek i woda morska (lub cząsteczki soli w ziemi) mogą uszkodzić łożyska kół. Czyścić starannie wózek po każdym takim narażeniu.

Następujące części mogą być zdemontowane i przesłane do wytwórcy lub sprzedawcy w celu naprawy:

- Tylne koła
- Podłokietnik
- Kółka anty-wywrotne

Te elementy są dostępne jako części zamienne. Aby uzyskać dalsze informacje, proszę zapoznać się z katalogiem części zamiennych.

### Środki higieniczne w przypadku ponownego zastosowania:

Przed ponownym zastosowaniem wózka należy go odpowiednio przygotować. Wszystkie powierzchnie mające kontakt z użytkownikiem należy spryskać środkiem odkażającym.

W tym celu należy zastosować do szybkiej dezynfekcji opartej na alkoholu stosowanej dla produktów i wyrobów medycznych, które należy szybko odkażać, z listy zatwierdzonych lub zalecanych produktów w danym kraju.

Należy przestrzegać instrukcji producenta stosowanego środka dezynfekującego.

Ogólnie rzecz biorąc, nie ma gwarancji działania bezpiecznych środków dezynfekcyjnych w przypadku szwów. Dlatego też zaleca się, w przypadku zakażenia drobnoustrojami, rozłożyć siedzisko i oparcie i zdezynfekować je środkiem aktywnym zgodnie z lokalnymi przepisami o ochronie przed infekcjami.

## 7.0 Usuwanie i recykling materiałów

Jeżeli wózek został udostępniony użytkownikowi za darmo, nie jest jego własnością. Jeżeli nie jest już dłużej potrzebny, należy postępować zgodnie z instrukcją dotyczącą jego zwrotu przekazaną przez organizację, która udostępniła wózek użytkownikowi.

W kolejnym rozdziale przedstawiono opis materiałów zastosowanych w wózku z uwzględnieniem usuwania i recyklingu wózka i jego opakowania.

Podczas organizowania utylizacji materiałów należy sprawdzić, jakie szczególne przepisy lokalne regulują zagadnienia usuwania i recyklingu odpadów. (Obejmuje to czyszczenie lub odkażanie wózka przed jego usunięciem).

**Aluminium:** widełki kółek samonastawnych, osłony boczne wózka, rama podłokietnika, podnózek, uchwyt do popychania.

**Włókno węglowe:** Rury ramy, osie, wsporniki osi, rurki oparcia.

**Stal:** Miejsca mocowania, półos szybkiego montażu

**Tworzywa sztuczne:** Uchwyty, zatyczki rur, kółka przednie, płyty podnóżków, płyty podłokietników, koła/opony 12"

**Opakowanie:** Torby z tworzywa sztucznego wykonane z miękkiego polietylenu, pudła tekturowe

**Tapicerka:** Tkanina poliestrowa z pokryciem PCW i ekspandowaną pianką modyfikowaną.

Usuwanie lub recykling materiałów powinny być wykonywane przez licencjonowanego przedstawiciela lub autoryzowany punkt utylizacji. Alternatywnie można zwrócić wózek sprzedawcy celem jego utylizacji.



## 8.0 Usuwanie usterek

### Wózek przechyla się na jedną stronę

- Sprawdzić ciśnienie w oponach
- Sprawdzić, czy koła toczą się bez oporów (łożyska, oś).
- Sprawdzić nachylenie kółek przednich.
- Sprawdzić, czy oba kółka przednie mają odpowiedni kontakt z podłożem

### Kółka przednie zaczynają drgać

- Sprawdzić nachylenie kółek przednich.
- Sprawdzić, czy wszystkie wkręty są dokręcone; dokręcić je w razie potrzeby (rozdział o momentach dokręcających)
- Sprawdzić, czy oba kółka przednie mają odpowiedni kontakt z podłożem

### Zespół krzyżaka wózka nie zaskakuje na swoje miejsce w łożu siedziska

- Fotel jest wciąż nowy, tj. tapicerka siedziska lub oparcia jest wciąż bardzo sztywna. Zjawisko ustąpi z czasem.

### Są trudności ze złożeniem wózka:

- Tapicerka oparcia jest zbyt sztywna. Poluzować ją odpowiednio.

### Wózek skrzypi i trzeszczy

- Sprawdzić, czy wszystkie wkręty są dokręcone; dokręcić je w razie potrzeby (rozdział o momentach dokręcających)
- Dodać niewielką ilość smaru w punktach kontaktu ruchomych części ze sobą

### Wózek zaczyna drgać

- Sprawdzić kąt nachylenia kółek przednich
- Sprawdzić ciśnienie w oponach
- Sprawdzić, czy tylne koła są jednakowo wyregulowane

## 9.0 Tabliczka znamionowa

### Tabliczki znamionowe

Tabliczki znamionowe są umieszczone na zespole krzyżaka, rurze ramy poprzecznej oraz na etykiecie w instrukcji użytkownika. Na tabliczce znamionowej umieszczono dokładne oznaczenie modelu i inne parametry techniczne. Przy zamawianiu części zamiennych i zgłaszaniu reklamacji należy zawsze podawać:

- Numer fabryczny wózka
- Numer zamówienia
- Miesiąc/rok

# PRÓBKKA

	<b>SUNRISE MEDICAL</b>		Sunrise Medical GmbH Kahlbachring 2-4 D-69254 Malsch / Germany		2021-04-09
<b>TYPE:</b>	Rollstuhl	<b>SN</b>	203211733451939		
<b>Krypton R</b>	ISO 7176-19:2008				
	125 kg		max 10°		360 mm
			420 mm		

<b>TYPE:</b>	Nazwa produktu / numer SKU.
	Maksymalna bezpieczna wartość wzniesienia z kółkami zabezpieczającymi zależy od ustawień wózka, postawy i możliwości fizycznych użytkownika.
	Szerokość siedziska.
	Głębokość (maksymalna).
	Maksymalne obciążenie.
	Znak UKCA.
	Znak CE.
	Skonsultować się z instrukcją obsługi
	xxxx-xx-xx Data produkcji.
	Numer seryjny.
	Ten symbol oznacza wyrób medyczny.
	Adres producenta.
	Przeszedł testy zderzeniowe zgodne z następującymi normami: ISO 7176-19:2008.
	Adres importera
	Osoba odpowiedzialna w Wielkiej Brytanii
	Adres przedstawiciela w Szwajcarii

## 10.0 Gwarancja

### NINIEJSZA GWARANCJA NIE OGRANICZA PRAW USTAWOWYCH UŻYTKOWNIKA.

Sunrise Medical\* udziela klientom gwarancji na wszystkie wózki zgodnie z poniższymi warunkami.

#### Warunki gwarancji

1. Jeżeli dowolna część wózka wymaga naprawy lub wymiany w wyniku ujawnienia wady fabrycznej lub materiałowej w okresie 24 miesięcy od daty dostawy do nabywcy, część ta zostanie naprawiona lub wymieniona nieodpłatnie. Gwarancja obejmuje wyłącznie wady produkcyjne.
2. Aby skorzystać z gwarancji, należy natychmiast po stwierdzeniu wady skontaktować się z obsługą klienta Sunrise Medical i podać dokładny opis problemu. Jeżeli wózek będzie użytkowany poza obszarem działalności wyznaczonego autoryzowanego serwisu Sunrise Medical, naprawę i wymianę przeprowadzi inny podmiot wyznaczony przed producenta. Naprawę musi przeprowadzić serwis/sprzedawca wyznaczony przez Sunrise Medical.
3. Części wymienione lub naprawione w ramach tej gwarancji są objęte gwarancją zgodną z tymi warunkami obowiązującą przez pozostały okres gwarancyjny wózka określony w punkcie 1.
4. Oryginalne części, których koszt poniósł klient, są objęte 12-miesięczną gwarancją (od daty montażu) zgodną z tymi warunkami.
5. Niniejsza gwarancja nie obowiązuje, jeśli naprawa lub wymiana części jest niezbędna ze względu na jeden z następujących powodów:
  - a. Normalne zużycie się takich części, jak akumulatory, podłokietniki, oparcia i siedziska, poduszki, opony, hamulce itd.
  - b. Przeciążenie produktu – należy zapoznać się z maksymalnym dopuszczalnym obciążeniem produktu podanym na tabliczce znamionowej.
  - c. Produkt albo część nie były odpowiednio konserwowane lub serwisowane zgodnie z zaleceniami producenta, jak przedstawiono w Instrukcji użytkownika i/lub Instrukcji serwisowej.
  - d. Zastosowano akcesoria, które nie są określone jako oryginalne.
  - e. Produkt lub jego część uległy uszkodzeniu wskutek zaniedbania, wypadku lub niewłaściwego użycia.
  - f. Modyfikacja wózka lub jego części niezgodnie ze specyfikacjami producenta.
  - g. Naprawę przeprowadzono, zanim nasz dział obsługi klienta otrzymał informacje o okolicznościach wystąpienia usterki.
6. Niniejsza gwarancja podlega prawu kraju, w którym produkt Sunrise Medical został zakupiony\*.

\* Sklep Sunrise Medical, w którym nabyto produkt.



**ISO 7010-M002**  
Należy zapoznać się z instrukcją! (Niebieska ikona)

## 11.0 Dane techniczne

### Szerokość całkowita:

Ze standardowymi kołami 635 mm (25"), obręczami napędowymi i pochyleniem 6°: SS + 300 mm

**Całkowita długość:** 840 mm z GS 48

**Masa całkowita:** 950 mm z WO 45

**Masa w kg:** od 6,2 kg

### Maksymalne obciążenie:

Krypton R 125 kg

### Wysokości siedziska:

Wybór ram, widelców i kółek przednich, a także wielkość tylnego koła (24", 25") wpływają na wysokość siedziska.

Norma		Min.	Maks.	Norma		Min.	Maks.
	Całkowita długość z podnóżkiem	700 mm	840 mm		Kąt powierzchni siedziska	0°	15°
	Szerokość całkowita	620 mm	760 mm		Efektywna głębokość siedziska	340 mm	480 mm
	Długość po złożeniu	BRAK	BRAK		Efektywna szerokość siedziska	320 mm	460 mm
	Szerokość po złożeniu	BRAK	BRAK		Wysokość siedziska na przedniej krawędzi	430 mm	570 mm
	Wysokość po złożeniu	BRAK	BRAK		Nachylenie oparcia	69°	105°
	Masa całkowita	6,4 kg	13,0 kg		Wysokość oparcia	250 mm	450 mm
	Kąt nachylenia zbocza, na którym można korzystać z hamulców	0°	7°		promień skrętu		700 mm
	Waga najcięższej części	-	2,1 kg z kołem tylnym 24 cale *		Odległość od podnóżka do siedziska	360 mm	520 mm
	Stabilność statyczna w dół	10°	10°		Kąt od nóg do siedziska	92°	100°
	Stabilność statyczna w górę (z kółkami antywywrotnymi)	10°	10°		Odległość od podłokietnika do siedziska	BRAK	BRAK
	Stabilność statyczna boczna	10°	10°		Przednia pozycja zespołu podłokietnika	BRAK	BRAK
	Stabilność dynamiczna w górę Zużycie prądu	BRAK	BRAK		Średnica obręczy napędowej	540 mm	567 mm
	Pokonywanie przeszkód	BRAK	BRAK		Pozioma pozycja osi	20 mm	104 mm

\*Standardowe koło z obręczą z cięgami ze stali nierdzewnej

Wózek spełnia wymagania następujących norm:

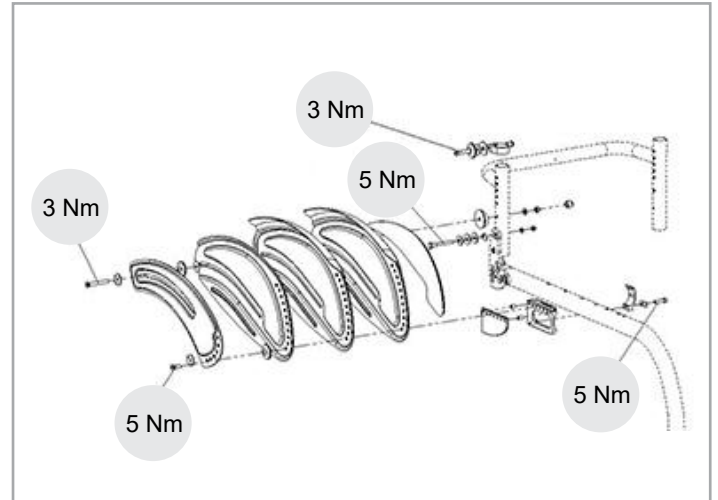
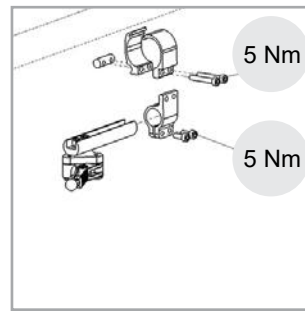
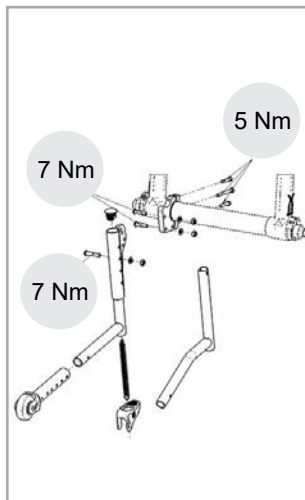
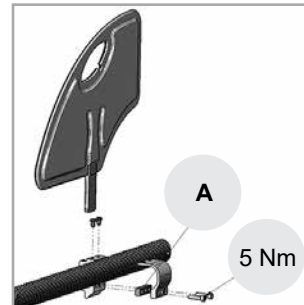
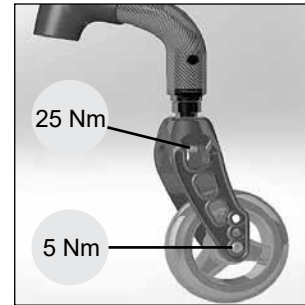
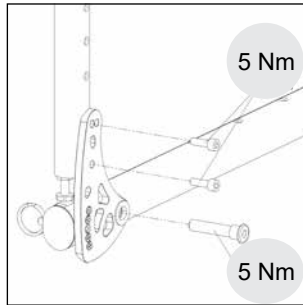
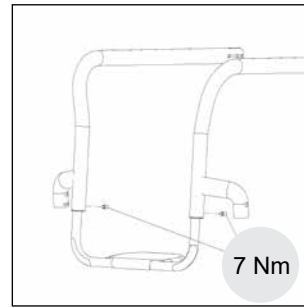
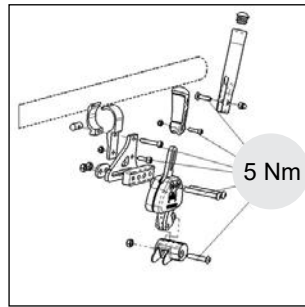
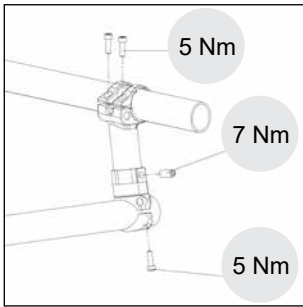
- Wymagania i metody badań wytrzymałości statycznej, zmęczeniowej i odporności na uderzenia (ISO 7176-8)
- Układy zasilania i sterowania wózków inwalidzkich z napędem elektrycznym; wymagania i metody badań (ISO 7176-14)
- Badania klimatyczne zgodnie z ISO 7176-9
- Odporność ogniowa części tapicerowanych zgodnie z ISO 7176-16 (EN 1021-1/2)

Tak  
brak.  
brak.  
Tak

Kółko samona- stawne	Widelki	Typ ramy	Wysokość przed- niego siedziska w mm	Wysokość tylnego siedziska w mm
3" (76,2 mm)	98 mm x 32 mm	niskie	430	430 - 300
			440	440 - 310
			450	450 - 320
		wysokie	470	470 - 340
			480	480 - 350
			490	490 - 360
	111 mm x 32 mm	niskie	440	440 - 310
			450	450 - 320
			460	460 - 330
		wysokie	480	480 - 350
			490	490 - 360
			500	500 - 370
4" (101,6 mm)	98 mm x 32 mm	niskie	440	440 - 310
			450	450 - 320
			460	460 - 330
		wysokie	480	480 - 350
			490	490 - 360
			500	500 - 370
	111 mm x 32 mm	niskie	450	450 - 320
			460	460 - 330
			470	470 - 340
		wysokie	490	490 - 360
			500	500 - 370
			510	510 - 380
	111 mm x 45 mm	niskie	450	450 - 320
			460	460 - 330
			470	470 - 340
		wysokie	490	490 - 360
			500	500 - 370
			510	510 - 380
	123 mm x 45 mm	niskie	450	450 - 320
			460	460 - 330
			470	470 - 340
			480	480 - 350
		wysokie	490	490 - 360
			500	500 - 370
510			510 - 380	
520			520 - 370	

Kółko samona- stawne	Widelki	Typ ramy	Wysokość przed- niego siedziska w mm	Wysokość tylnego siedziska w mm
5" (127 mm)	98 mm x 32 mm	niskie	460	460 - 330
			470	470 - 340
		wysokie	500	500 - 370
			510	510 - 380
	111 mm x 32 mm	niskie	460	460 - 330
			470	470 - 340
			480	480 - 350
		wysokie	500	500 - 370
			510	510 - 380
			520	520 - 390
	111 mm x 45 mm	niskie	470	470 - 340
			480	480 - 350
		wysokie	510	510 - 380
			520	520 - 390
	123 mm x 45 mm	niskie	470	470 - 340
			480	480 - 350
			490	490 - 360
			500	500 - 370
		wysokie	510	510 - 380
			520	520 - 390
530			530 - 400	
540			540 - 410	
6" (152,4 mm)	123 mm x 45 mm	niskie	500	500 - 370
			510	510 - 380
		wysokie	540	540 - 410
			550	550 - 420

## 12.0 Momenty dokręcające



**A** Aby uniknąć uszkodzenia rur z włókna węglowego, należy zamontować przekładkę





### MOMENTY DOKRĘCAJĄCE.

**UWAGA:** Gdy określony został moment obrotowy, usilnie zaleca się użycie dynamometru (nie załączono) w celu weryfikacji, czy zastosowany moment dokręcający jest prawidłowy.

Jeżeli nie podano inaczej, moment dokręcający dla wkrętów M6 wynosi 7 Nm.

**UWAGA!** Niektóre śruby użyte do produkcji wózka są pokryte klejem do gwintów (niebieska kropka na gwincie) – można je poluzować i dokręcić maksymalnie trzykrotnie. Następnie należy je wymienić na nowe śruby z klejem do gwintów. Można także pokryć śruby klejem do gwintów Loctite™ 243 i ponownie je wkręcić.

Πίνακας περιεχομένων	
Πίνακας περιεχομένων	72
Definitionen	72
Πρόλογος	73
Χρήση	74
Πεδίο εφαρμογής.	75
1.0 Γενικές σημειώσεις για την ασφάλεια και περιορισμοί στην οδήγηση	76
2.0 Χειρισμός	78
3.0 Μεταφορά της αναπηρικής πολυθρόνας	78
4.0 Επιλογές	78
Σωλήνες πατήματος	78
Φρένα	78
Σύστημα ανάρτησης	80
Ρύθμιση του κέντρου βάρους για το Krypton R	81
Ρύθμιση υποποδίων	82
Κάθισμα	82
Μικρός τροχός	83
Ευθυγράμμιση τροχών	83
Πλάτη	84
Πλευρικά προστατευτικά	85
Λαβή ώθησης	86
Αντιανατρεπτικοί τροχοί	86
Υποδοχή για πατερίτσες	87
Οριζόντια ζώνη ασφαλείας	87
5.0 Ελαστικά και τοποθέτηση	88
6.0 Συντήρηση και φροντίδα	88
7.0 Διάθεση / Ανακύκλωση υλικών	89
8.0 Αντιμετώπιση προβλημάτων	89
9.0 Πινακίδα ονομαστικών τιμών	90
10.0 Εγγύηση	90
11.0 Τεχνικά στοιχεία	91
12.0 Ροπή	94

Definitionen	
3.1 Ορισμοί των λέξεων που χρησιμοποιούνται στο παρόν εγχειρίδιο	
Λέξη	Ορισμός
 <b>ΚΙΝΔΥΝΟΣ!</b>	Συμβουλή προς το χρήστη για ενδεχόμενο κίνδυνο σοβαρού τραυματισμού ή θανάτου εάν δεν τηρηθεί η συμβουλή.
 <b>ΠΡΟΕΙΔΟΠΟΪΣΗ!</b>	Συμβουλή προς το χρήστη για κίνδυνο τραυματισμού εάν δεν τηρηθεί η συμβουλή
 <b>ΠΡΟΣΟΧΗ!</b>	Ενημερώστε το χρήστη ότι ενδέχεται να συμβεί ζημιά στον εξοπλισμό εάν δεν τηρηθεί η συμβουλή
<b>ΣΗΜΕΙΩΣΗ:</b>	Γενική συμβουλή ή ορθή πρακτική.
	Αναφορά σε πρόσθετο πληροφοριακό υλικό

**ΣΗΜΕΙΩΣΗ:**

Οι αναπηρικές πολυθρόνες που απεικονίζονται και περιγράφονται στο παρόν εγχειρίδιο χρήστη ενδέχεται να μην έχουν ακριβώς τις ίδιες λεπτομέρειες με το δικό σας μοντέλο. Ωστόσο, όλες οι οδηγίες παραμένουν εξολοκλήρου σχετικές, ανεξάρτητα από τις διαφορές στις λεπτομέρειες. Ο κατασκευαστής επιφυλάσσει του δικαιώματος να τροποποιήσει χωρίς ειδοποίηση οποιοδήποτε βάρος, διάσταση ή άλλα τεχνικά στοιχεία που περιγράφονται στο παρόν εγχειρίδιο. Όλες οι εικόνες, μετρήσεις και δυνατότητες που περιγράφονται στο παρόν εγχειρίδιο είναι προσεγγιστικές και δεν αποτελούν προδιαγραφές.

**ΣΗΜΕΙΩΣΗ:**

Σημειώστε τη διεύθυνση και τον τηλεφωνικό αριθμό του τοπικού σας κέντρου σέρβις στον παρακάτω χώρο. Σε περίπτωση δυσλειτουργίας, επικοινωνήστε μαζί τους και δώστε τους όλες τις σχετικές λεπτομέρειες για να μπορέσουν να σας βοηθήσουν γρήγορα.

Υπογραφή και σφραγίδα αντιπροσώπου:

## Πρόλογος

Αγαπητέ πελάτη,


Χαιρόμαστε ιδιαίτερα που αποφασίσατε να επιλέξετε ένα ποιοτικό προϊόν της SUNRISE MEDICAL.

Το παρόν εγχειρίδιο κατόχου παρέχει πολλές συμβουλές και ιδέες με σκοπό η καινούργια σας αναπηρική πολυθρόνα να γίνει ένας έμπιστος και αξιόπιστος σύντροφος στη ζωή σας.

Για τη Sunrise Medical, είναι πολύ σημαντικό να έχουμε καλές σχέσεις με τους πελάτες μας. Θέλουμε να σας κρατάμε ενήμερους για τις νέες και τρέχουσες εξελίξεις στην εταιρία μας. Η στενή επαφή με τους πελάτες μας σημαίνει: γρήγορο σέρβις, όσο το δυνατό λιγότερη γραφειοκρατία, στενή συνεργασία με τους πελάτες. Όταν χρειάζεται να γίνει αντικατάσταση εξαρτημάτων ή αξεσουάρ ή, αν απλά έχετε μια ερώτηση για την αναπηρική πολυθρόνα σας - θα είμαστε κοντά σας.

Θέλουμε να είστε ικανοποιημένοι με τα προϊόντα και το σέρβις μας. Στη Sunrise Medical εργαζόμαστε συνεχώς για να αναπτύξουμε τα προϊόντα μας περαιτέρω. Για το λόγο αυτό, μπορεί να προκύψουν αλλαγές στην γκάμα προϊόντων μας όσον αφορά τη μορφή, την τεχνολογία και τον εξοπλισμό. Συνεπώς, δεν μπορεί να προκύψει καμία απαίτηση από τα δεδομένα ή τις εικόνες που περιέχονται στο παρόν εγχειρίδιο κατόχου.

**Το σύστημα διαχείρισης της SUNRISE MEDICAL έχει πιστοποιηθεί κατά EN ISO, ISO 13485 και ISO 14001.**

 Ως κατασκευαστής, η SUNRISE MEDICAL, δηλώνει ότι το προϊόν αυτό συμμορφώνεται με τον κανονισμό για τις ιατρικές συσκευές (2017/745).

### ΣΗΜΕΙΩΣΗ/ΠΡΟΣΟΧΗ!

#### Πιθανή ζημιά στον εξοπλισμό.

Αν δεν ακολουθήσετε αυτές τις οδηγίες, μπορεί να προκληθεί σωματικός τραυματισμός, ζημιά στο προϊόν ή ζημιά στο περιβάλλον!

Ειδοποίηση προς τον χρήστη ή/και τον ασθενή: Κάθε σοβαρό περιστατικό που συνέβη σε σχέση με τη συσκευή πρέπει να αναφέρεται στον κατασκευαστή και στην αρμόδια αρχή του κράτους μέλους στο οποίο είναι εγκατεστημένος ο χρήστης ή/ και ο ασθενής.

#### B4Me ειδικές προσαρμογές

Η Sunrise Medical συνιστά να διαβάσετε προσεκτικά και να κατανοήσετε όλες τις οδηγίες χρήσης που παρέχονται με το προϊόν B4Me και να εκτελείτε όπως συνιστά ο κατασκευαστής. Οι οδηγίες χρήσης πρέπει να διαβαστούν και να είναι κατανοητές, πριν χρησιμοποιηθεί το προϊόν για πρώτη φορά.

Επίσης, η Sunrise Medical συνιστά να μην πετάξετε τις οδηγίες χρήσης αφού τις διαβάσετε, αλλά να τις φυλάξετε με ασφάλεια για μελλοντική αναφορά.

#### Συνδυασμοί ιατροτεχνολογικών προϊόντων

Μπορεί να είναι δυνατόν αυτό το ιατροτεχνολογικό προϊόν να χρησιμοποιείται σε συνδυασμό με ένα ή περισσότερα άλλα ιατροτεχνολογικά προϊόντα ή εξοπλισμό. Θα βρείτε πληροφορίες για τους δυνατούς συνδυασμούς στον ιστότοπο [www.Sunrisemedical.eu](http://www.Sunrisemedical.eu). Όλοι οι συνδυασμοί που παρατίθενται έχουν επικυρωθεί ώστε να πληρούν τις Γενικές Απαιτήσεις Ασφάλειας και Απόδοσης, Παράρτημα I Αρ. 14.1 του Κανονισμού για τα ιατροτεχνολογικά προϊόντα 2017/745.

Θα βρείτε καθοδήγηση για τον συνδυασμό, όπως τη στερέωση, στον ιστότοπο [www.SunriseMedical.eu](http://www.SunriseMedical.eu)

Επικοινωνήστε με τον τοπικό σας εξουσιοδοτημένο αντιπρόσωπο της SUNRISE MEDICAL σε περίπτωση που έχετε ερωτήσεις σχετικά με τη χρήση, τη συντήρηση ή την ασφάλεια της αναπηρικής πολυθρόνας σας.

Στην περίπτωση που δεν υπάρχει εξουσιοδοτημένος αντιπρόσωπος στην περιοχή σας, ή έχετε ερωτήσεις για την ασφάλεια προϊόντος και τις ανακλήσεις προϊόντος, επικοινωνήστε με την Sunrise Medical είτε εγγράφως είτε τηλεφωνικά, ή βρείτε τις πληροφορίες στη διεύθυνση [www.SunriseMedical.eu](http://www.SunriseMedical.eu).



#### ΣΗΜΑΝΤΙΚΟ:

ΜΗ ΧΡΗΣΙΜΟΠΟΙΗΣΕΤΕ ΤΗΝ ΑΝΑΠΗΡΙΚΗ ΠΟΛΥΘΡΟΝΑ ΣΑΣ ΜΕΧΡΙ ΝΑ ΔΙΑΒΑΣΕΤΕ ΚΑΙ ΝΑ ΚΑΤΑΝΟΗΣΕΤΕ ΟΣΑ ΓΡΑΦΟΝΤΑΙ ΣΤΟ ΠΑΡΟΝ ΕΓΧΕΙΡΙΔΙΟ.

Sunrise Medical GmbH  
Kahlbachring 2-4  
69254 Malsch/Heidelberg  
Deutschland  
Tel.: +49 (0) 7253/980-0  
Fax: +49 (0) 7253/980-222  
[www.SunriseMedical.eu](http://www.SunriseMedical.eu)

Οι αναπηρικές πολυθρόνες προορίζονται αποκλειστικά για χρήστες, παιδιά και ενήλικες που δεν μπορούν να περπατήσουν ή έχουν περιορισμένη κινητικότητα, για την προσωπική χρήση τους όταν γίνεται αυτοπροώθηση αλλά και μετακίνηση από άλλο άτομο (ώθηση από συνοδό) εντός του σπιτιού και σε εξωτερικούς χώρους.

**Το μέγιστο όριο βάρους (περιλαμβάνοντας το βάρος του χρήστη και τυχόν αξεσουάρ που είναι στερεωμένα στην αναπηρική πολυθρόνα) είναι σημειωμένο στην ετικέτα αριθμού σειράς, που είναι προσαρτημένη στο σωλήνα(άξονα) κάτω από το κάθισμα.**

Η εγγύηση ισχύει μόνο εάν το προϊόν χρησιμοποιείται σύμφωνα με τις συγκεκριμένες συνθήκες και για τους προοριζόμενους σκοπούς.

Η αναμενόμενη διάρκεια καλής λειτουργίας της αναπηρικής πολυθρόνας είναι 5 έτη.

MHN χρησιμοποιείτε ούτε να προσαρμόζετε οποιαδήποτε εξωτερικά εξαρτήματα στην αναπηρική πολυθρόνα εάν δεν έχουν εγκριθεί επίσημα από τη Sunrise Medical.

Τα εξαρτήματα που φέρουν φορτίο αυτής της αναπηρικής πολυθρόνας κατασκευάζονται από άνθρακα (συστός προσδιορισμός: πλαστικό ή CFRP ενισχυμένο με ίνες άνθρακα).

Οι ίνες άνθρακα είναι ένα υλικό μεγάλης αντοχής που χρησιμοποιείται σε συνθήκες που απαιτούν ακραία φέρουσα ικανότητα με ελάχιστο βάρος.

Τα εξαρτήματα μας από άνθρακα παράγονται με το χέρι – ελαττώματα στην ύφανση, ανομοιομορφία στην επιφάνεια ή μικροί αεροθύλακες έχουν σχέση μόνο με την εμφάνιση και δεν έχουν επίδραση στη σταθερότητα.

Ο άνθρακας έχει κάποια διαφορετικά χαρακτηριστικά σε σύγκριση με μέταλλο ή άλλα πλαστικά, τα οποία πρέπει να ληφθούν υπόψη για την κανονική χρήση.

Ο άνθρακας μπορεί να υποστεί ζημιά λόγω υπερφόρτωσης (επιδράσεις ή κραδασμοί που ξεπερνούν τη συνήθη χρήση, όπως: πτώσεις ή ανατροπή της αναπηρικής πολυθρόνας. Η υπερφόρτωση μπορεί να προκαλέσει ζημιά στις ίνες άνθρακα ή να οδηγήσει σε απολαμινάρισμα (διαχωρισμός των στρωμάτων ινών ή διαχωρισμός των ινών από τη ρητίνη).

Συχνά, αυτή η ζημιά δεν μπορεί να αναγνωριστεί εξωτερικά και μπορεί να οδηγήσει σε μειωμένη φέρουσα ικανότητα ή σπάσιμο των εξαρτημάτων σε ακραίες περιπτώσεις.

- Μετά από ατύχημα ή πτώση της αναπηρικής πολυθρόνας, δεν πρέπει πλέον να χρησιμοποιηθεί για λόγους ασφαλείας και πρέπει να σταλεί στην Sunrise Medical για επιθεώρηση.
- Η αναπηρική πολυθρόνα θα πρέπει να επιθεωρείται τακτικά για ζημιά (ραγίσματα, αποχρωματισμός, κτλ.). Εάν η επιφάνεια των εξαρτημάτων άνθρακα είναι κατεστραμμένη (κοιλώματα ή γρατσουνιές που είναι πιο βαθιές από το στρώμα βερνικιού), η αναπηρική πολυθρόνα θα πρέπει να σταλεί στην Sunrise Medical για επιθεώρηση.
- Κατά τη μεταφορά (ειδικά στα ταξίδια σε αεροπλάνο), βεβαιωθείτε ότι η αναπηρική πολυθρόνα δεν έρχεται σε επαφή με άλλα αντικείμενα αποσκευών. Σε καμία περίπτωση δεν πρέπει να φορτωθούν αποσκευές επάνω στην αναπηρική πολυθρόνα. Βεβαιωθείτε ότι η αναπηρική πολυθρόνα είναι σταθερά ασφαλισμένη για να αποφευχθεί η ολίσθησή της.
- Προσέχετε για θορύβους τριξίματος όταν χρησιμοποιείτε την αναπηρική πολυθρόνα επειδή μπορεί να υποδεικνύουν ζημιά στη δομή των ινών. Εάν ισχύει, στείλετε την αναπηρική πολυθρόνα στην Sunrise Medical για επιθεώρηση.
- Αντικαταστήστε τα κατεστραμμένα εξαρτήματα αμέσως - η ζημιά στα εξαρτήματα άνθρακα δεν μπορεί να επισκευαστεί.
- Τα αξεσουάρ από άλλους προμηθευτές, όπως ποδήλατα χειρός, μπροστινοί τροχοί ή άλλοι μη τυπικοί σύνδεσμοι, δεν επιτρέπονται.
- Μην υπερβαίνετε τη συνιστώμενη ροπή για όλους τους σφιγκτήρες και βίδες.
- Μην συνδέετε ποτέ προεκτάσεις χρησιμοποιώντας σφιγκτήρες ή βίδες.
- Μην τροποποιείτε μηχανικά και μην τρυπάτε ποτέ τα εξαρτήματα άνθρακα.
- Μην εκθέτετε ποτέ την αναπηρική πολυθρόνα σε υψηλές θερμοκρασίες (όπως, για παράδειγμα, θα συνέβαινε σε οχήματα που είναι σταθμευμένα στον ήλιο) και μην την αποθηκεύετε κοντά σε πηγές θερμότητας.
- Καθαρίστε τα εξαρτήματα άνθρακα μόνο με ένα νωπό πανί και καθαρό, κρύο ή χλιαρό νερό, ή με λίγο απορρυπαντικό, εάν απαιτείται.
- Μην χρησιμοποιείτε ποτέ οποιονδήποτε τύπο διαλύτη ή καθαριστικό με βάση διαλύτη, οινόπνευμα ή ακετόνη. Μην χρησιμοποιείτε οποιοδήποτε γυαλιστικό ή λειαντικό καθαριστικό με βερνίκι.

**Ενδείξεις**

Το εύρος των παραλλαγών για τα εξαρτήματα και ο αρθρωτός σχεδιασμός σημαίνει ότι μπορεί να χρησιμοποιηθεί από άτομα που δεν μπορούν να περπατήσουν ή που έχουν μειωμένη κινητικότητα οφειλόμενη σε:

- Παράλυση
- Απώλεια άκρου (ακρωτηριασμός μηρού)
- Ανωμαλία/Δυσμορφία άκρου
- Ακαμψία αρθρώσεων/τραυματισμούς αρθρώσεων
- Ασθένειες όπως καρδιακές και κυκλοφοριακές ανεπάρκειες, διαταραχή της ισορροπίας ή καχεξία, νευρολογικά νοσήματα, μυϊκή δυστροφία, ημιπληγία καθώς και για ηλικιωμένα άτομα που εξακολουθούν να έχουν δύναμη στο άνω μέρος του σώματος.

**Αντενδείξεις**

Το αναπηρικό αμαξίδιο δεν πρέπει να χρησιμοποιείται χωρίς συνοδό στις εξής περιπτώσεις:

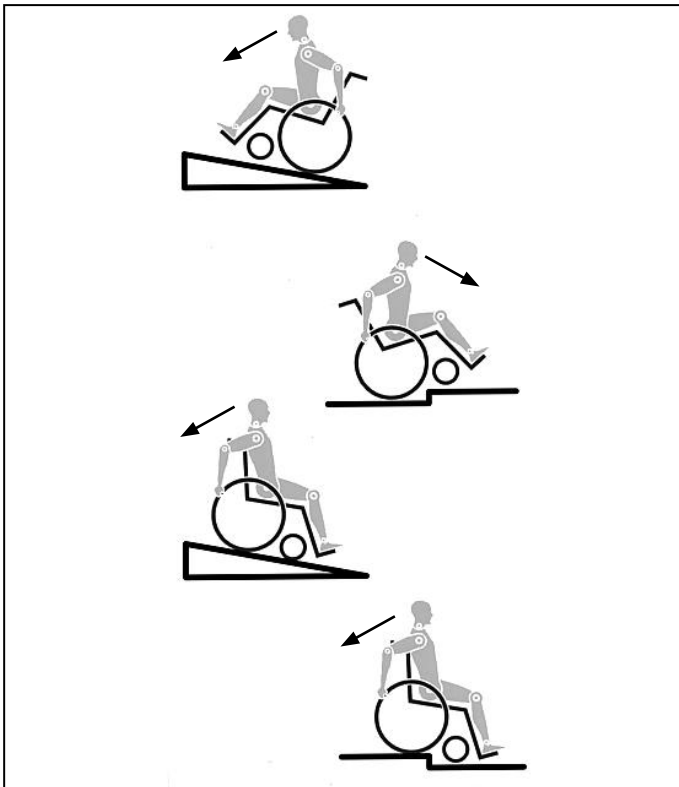
- Διαταραχή αντίληψης
- Ανισορροπία
- Απώλεια και των δύο χεριών, εάν δεν υποστηρίζεται από φροντιστή
- Ακαμψία αρθρώσεων ή βλάβη αρθρώσεων και στα δύο χέρια
- Ανικανότητα για καθιστή θέση

Σημειώτεον ότι η οδήγηση αναπηρικού αμαξιδίου απαιτεί επαρκείς γνωστικές, σωματικές και οπτικές δεξιότητες. Ο χρήστης πρέπει να είναι σε θέση να αξιολογεί τις επιπτώσεις των ενεργειών κατά τη λειτουργία του αναπηρικού αμαξιδίου και, εάν είναι απαραίτητο, να τις διορθώνει. Αυτές οι ικανότητες και η ασφαλής χρήση των εξαρτημάτων που έχουν προστεθεί δεν μπορούν να αξιολογηθούν από την Sunrise Medical ως κατασκευαστή. Δεν μπορούμε να αναλάβουμε καμία ευθύνη για τυχόν ζημιές που προκύπτουν εξ αυτού του λόγου.

Παρακαλούμε ανατρέξτε στις οδηγίες λειτουργίας του αναπηρικού αμαξιδίου και των εξαρτημάτων που έχουν προστεθεί. Δώστε οδηγίες στον χρήστη για την ασφαλή χρήση του αναπηρικού αμαξιδίου και των εξαρτημάτων που έχουν προστεθεί. Ενημερώστε τους χρήστες για συγκεκριμένες προειδοποιήσεις που πρέπει να διαβαστούν, να κατανοηθούν και να τηρηθούν.

Για την παροχή της κατάλληλης φροντίδας, πρέπει να λαμβάνεται υπόψη το μέγεθος του σώματος, το βάρος, η σωματική και ψυχολογική κατάσταση, η ηλικία του ατόμου, οι συνθήκες και το περιβάλλον διαβίωσης.

## 1.0 Γενικές σημειώσεις για την ασφάλεια και περιορισμοί στην οδήγηση



Η μηχανική και η κατασκευή αυτής της πολυθρόνας έχουν σχεδιαστεί για να παρέχουν μέγιστη ασφάλεια. Τα ισχύοντα διεθνή πρότυπα ασφαλείας είτε πληρούνται είτε τηρούνται σε μεγαλύτερο βαθμό για κάποια μέρη. Ωστόσο, οι χρήστες ενδέχεται να θέσουν τον εαυτό τους σε κίνδυνο με τη λανθασμένη χρήση της αναπηρικής πολυθρόνας τους. Για την ασφάλειά σας, πρέπει πάντα να τηρείτε τους παρακάτω κανονισμούς.

Οι μη επαγγελματικές ή λανθασμένες αλλαγές ή ρυθμίσεις αυξάνουν τον κίνδυνο ατυχήματος. Ως χρήστης αναπηρικής πολυθρόνας, αποτελείται και εσείς μέρος της καθημερινής κυκλοφορίας στους δρόμους και τα πεζοδρόμια, όπως όλοι οι υπόλοιποι. Συνεπώς, θα θέλαμε να σας υπενθυμίσουμε ότι πρέπει να τηρείτε όλους τους νόμους περί οδικής κυκλοφορίας. Να είστε προσεκτικοί όταν οδηγήσετε για πρώτη φορά αυτήν την αναπηρική πολυθρόνα. Μάθετε την αναπηρική πολυθρόνα σας. Πριν από κάθε χρήση, πρέπει να ελέγχετε τα εξής:

- Άξονες ταχείας απασφάλισης στους πίσω τροχούς
- Velcro στα καθίσματα και στις πλάτες
- Ελαστικά, πίεση ελαστικών και ασφαλίσεις τροχών.

Πριν αλλάξετε οποιαδήποτε ρύθμιση σε αυτήν την αναπηρική πολυθρόνα, είναι σημαντικό να διαβάσετε την αντίστοιχη ενότητα στο εγχειρίδιο κατόχου.

Οι λακούβες ή το ανώμαλο έδαφος είναι πιθανό να προκαλέσουν την ανατροπή της αναπηρικής πολυθρόνας, ειδικά κατά την οδήγηση σε ανηφόρα ή κατηφόρα. Όταν περνάτε προς τα μπροστά πάνω από σκαλοπάτι ή σε μια ανηφόρα, πρέπει να γέρνετε το σώμα σας προς τα εμπρός.

### ΚΙΝΔΥΝΟΣ!

- Μην υπερβαίνετε ΠΟΤΕ το μέγιστο φορτίο των 125 κιλών για τον οδηγό συν οποιαδήποτε αντικείμενα μεταφέρονται στην πολυθρόνα. Σημειώστε τις πληροφορίες βάρους για πιο ελαφριές επιλογές, για τις οποίες γίνεται ξεχωριστή αναφορά. Αν υπερβείτε το μέγιστο φορτίο, αυτό μπορεί να οδηγήσει σε πρόκληση ζημιάς στην πολυθρόνα ή μπορεί να πέσετε ή να αναποδογυρίσετε, να χάσετε τον έλεγχο και να προκληθεί σοβαρός τραυματισμός στο χρήστη και άλλα άτομα.
- Όταν είναι σκοτεινά, να φοράτε ανοικτόχρωμα ρούχα ή ρούχα με ανακλαστικές, για να φαίνεστε καλύτερα. Βεβαιωθείτε ότι οι ανακλαστικές στο πλάι και στο πίσω μέρος της αναπηρικής πολυθρόνας φαίνονται καλά. Επίσης, συνιστούμε να τοποθετήσετε ένα ενεργό φως.

- Για να αποφεύγετε τις πτώσεις και τις επικίνδυνες καταστάσεις, πρέπει πρώτα να εξασκηθείτε στη χρήση της καινούργιας σας πολυθρόνας σε επίπεδο έδαφος με καλή ορατότητα.
- Όταν ανεβαίνετε ή κατεβαίνετε από την πολυθρόνα, μη χρησιμοποιείτε τις βάσεις ποδιών. Αυτές πρέπει να αναδιπλωθούν προς τα πάνω εκ των προτέρων και να κινηθούν όσο το δυνατό προς τα έξω. Να τοποθετείτε πάντα τον εαυτό σας όσο το δυνατό πιο κοντά στο μέρος όπου θέλετε να καθίσετε.
- Να χρησιμοποιείτε την πολυθρόνα σας μόνο με σωστό τρόπο. Για παράδειγμα, αποφεύγετε να ταξιδεύετε κόντρα σε κάποιο αντικείμενο χωρίς φρενάρισμα (σκαλοπάτι, άκρο κράσπεδου) ή να πέφτετε σε κενά.
- Οι ασφαλίσεις τροχών δεν προορίζονται για το φρενάρισμα της αναπηρικής πολυθρόνας σας. Υπάρχουν μόνο για να διασφαλίσουν ότι η αναπηρική πολυθρόνα σας δεν θα αρχίσει να κυλάει κατά λάθος. Όταν σταματάτε σε ανομοιόμορφο έδαφος, πρέπει πάντα να χρησιμοποιείτε τις ασφαλίσεις τροχών για να αποφύγετε τέτοιο κύλισμα. Να εφαρμόζετε πάντα και τις δύο ασφαλίσεις τροχών, διαφορετικά η αναπηρική πολυθρόνα σας μπορεί να ανατραπεί.
- Εξερευνήστε τις επιδράσεις που θα έχει η αλλαγή του κέντρου βάρους στη συμπεριφορά της πολυθρόνας, για παράδειγμα, ανηφόρες, κλίσεις, κάθε διαφορά κλίσης όταν περνάτε πάνω από εμπόδια. Να το κάνετε αυτό με τη βοήθεια ενός βοηθού.
- Με ακραίες ρυθμίσεις (π.χ. πίσω τροχοί στην πιο μπροστινή θέση) και στάση που δεν είναι η ιδανική, η πολυθρόνα μπορεί να αναποδογυρίσει ακόμη και σε επίπεδο έδαφος.
- Γείρετε το άνω τμήμα του σώματός σας περισσότερο προς τα εμπρός όταν ανεβαίνετε κλίσεις και σκαλοπάτια.
- Γείρετε το άνω τμήμα του σώματός σας περισσότερο προς τα πίσω όταν κατεβαίνετε κλίσεις και σκαλοπάτια. Μην προσπαθείτε να ανεβείτε ούτε να κατεβείτε διαγώνια κάποια κλίση.
- Αποφύγετε τη χρήση κυλιόμενων σκαλών, γεγονός που μπορεί να οδηγήσει σε σοβαρό τραυματισμό σε περίπτωση πτώσης.
- Μη χρησιμοποιείτε την αναπηρική πολυθρόνα σε εδάφη με κλίση > 10°. Η δυναμικά ασφαλής κλίση εξαρτάται από τη διαμόρφωση της πολυθρόνας, τις ικανότητες του χρήστη και τον τρόπο οδήγησης. Επειδή οι ικανότητες και ο τρόπος οδήγησης του χρήστη δεν είναι δυνατό να προκαθοριστούν, η μέγιστη ασφαλή κλίση επίσης δεν μπορεί να καθοριστεί. Συνεπώς, αυτό πρέπει να καθοριστεί από το χρήστη με τη βοήθεια ενός συνοδού για να αποφευχθεί το αναποδογύρισμα. Συνιστάται ένθερμα οι άπειροι χρήστες να χρησιμοποιούν ροδάκια κατά της ανατροπής.
- Οι λακούβες ή το ανώμαλο έδαφος είναι πιθανό να προκαλέσουν την ανατροπή της αναπηρικής πολυθρόνας, ειδικά κατά την οδήγηση σε ανηφόρα ή κατηφόρα.
- Μη χρησιμοποιείτε την αναπηρική πολυθρόνα σε έδαφος με λάσπη ή πάγο. Μη χρησιμοποιείτε την πολυθρόνα σε μέρη όπου δεν επιτρέπονται οι πεζοί.
- Για να αποφύγετε τους τραυματισμούς στα χέρια, μην πιάνετε μεταξύ των ακτινών ή μεταξύ του πίσω τροχού και της ασφάλισης τροχού, όταν οδηγείτε την πολυθρόνα.
- Συγκεκριμένα, κατά τη χρήση ελαφριών μεταλλικών τροχών χειρός, τα δάκτυλα μπορεί να ξεσταθούν εύκολα κατά το φρενάρισμα από μεγάλη ταχύτητα ή σε εδάφη με μεγάλη κλίση.
- Η πλευρική κίνηση σε μια κατηφόρα ή ανηφόρα αυξάνει την πιθανότητα ανατροπής της αναπηρικής πολυθρόνας στο πλάι.
- Να επιχειρείτε να ανεβαίνετε σκαλοπάτια μόνο με τη βοήθεια συνοδού. Αν διατίθεται εξοπλισμός για να σας βοηθάει, π.χ. ράμπες ή ανελκυστήρες ανάβασης, χρησιμοποιήστε τον. Αν δεν διατίθεται τέτοιος εξοπλισμός, η πολυθρόνα πρέπει να γερθεί και να σπρωχθεί και να μην κουβαληθεί, πάνω από τα σκαλοπάτια (2 βοηθοί). Συνιστάται οι χρήστες που υπερβαίνουν τα 100 κιλά σε βάρος να μη χρησιμοποιούν αυτό το χειρισμό στα σκαλοπάτια!

- Γενικά, οποιοδήποτε σωλήνες κατά της ανατροπής πρέπει να ρυθμιστούν εκ των προτέρων, ώστε να μην ακουμπούν τα σκαλιά. Διαφορετικά, μπορεί να προκληθεί σοβαρή πτώση. Μετά, οι σωλήνες κατά της ανατροπής πρέπει να τοποθετηθούν στη σωστή θέση τους.
- Βεβαιωθείτε ότι ο συνοδός κρατάει την πολυθρόνα μόνο από τα ασφαλώς προσαρτημένα μέρη (π.χ. όχι τις βάσεις ποδιών ή τα πλευρικά προστατευτικά).
- Αυτή η αναπηρική πολυθρόνα δεν έχει σχεδιαστεί για προπόνηση με βάρη ή/και τη χρήση αλτήρων. Να χρησιμοποιείτε μόνο συσκευές που έχουν σχεδιαστεί ειδικά για αυτό το σκοπό.
- Μην ανυψώνετε και μην μεταφέρετε την αναπηρική πολυθρόνα από τους σωλήνες πλάτης ή τις λαβές ώθησης.
- Όταν χρησιμοποιείτε την ράμπα ανύψωσης, βεβαιωθείτε ότι οι σωλήνες κατά της ανατροπής που έχουν προσαρτηθεί είναι τοποθετημένοι εκτός της περιοχής κινδύνου.
- Να ασφαλίσετε την αναπηρική πολυθρόνα σας σε ανομοιόμορφο έδαφος ή κατά τη μεταφορά (π.χ. σε ένα αυτοκίνητο) με τη χρήση των φρένων.
- Αν και όποτε είναι δυνατό, κατά τη διάρκεια κάποιου ταξιδιού σε ειδικό όχημα για ανάπηρους, οι χρήστες του οχήματος πρέπει να χρησιμοποιούν τα καθίσματα στο όχημα με το κατάλληλο σύστημα συγκράτησης. Αυτός είναι ο μόνος τρόπος να εξασφαλίσετε ότι οι χρήστες θα έχουν μέγιστη ασφάλεια σε περίπτωση ατυχήματος. Όταν χρησιμοποιείτε στοιχεία ασφάλειας που προσφέρει η SUNRISE MEDICAL και χρησιμοποιείτε ειδικά σχεδιασμένο σύστημα ασφάλειας, οι ελαφριές πολυθρόνες μπορεί να χρησιμοποιηθούν ως κάθισμα κατά τη μεταφορά σε ειδικό όχημα. (Βλ. κεφάλαιο «Μεταφορά»).
- Ανάλογα με τη διάμετρο και ρύθμιση των τροχίσκων, αλλά και με τη ρύθμιση κέντρου βάρους της πολυθρόνας, οι τροχίσκοι μπορεί να αρχίσουν να «παίζουν» σε υψηλές ταχύτητες. Αυτό μπορεί να οδηγήσει στην ασφάλιση των τροχίσκων και η πολυθρόνα μπορεί να αναποδογυρίσει. Συνεπώς, βεβαιωθείτε ότι οι τροχίσκοι είναι ρυθμισμένοι σωστά (δείτε το κεφάλαιο «Τροχίσκοι»). Συγκεκριμένα, μην ταξιδεύετε σε κλίση χωρίς φρένα, να ταξιδεύετε με μειωμένη ταχύτητα. Συνιστάται οι αρχάριοι χρήστες να χρησιμοποιούν σωλήνες κατά της ανατροπής.
- Οι σωλήνες κατά της ανατροπής πρέπει να εμποδίζουν την κατά λάθος ανατροπή της πολυθρόνας προς τα πίσω. Σε καμία περίπτωση, δεν πρέπει να αντικαταστήσουν τους τροχούς μεταφοράς και να χρησιμοποιηθούν για τη μεταφορά ατόμου σε πολυθρόνα ενώ έχουν αφαιρεθεί οι πίσω τροχοί.
- Όταν προσπαθείτε να φτάσετε αντικείμενα (τα οποία βρίσκονται μπροστά, στο πλάι ή πίσω από την πολυθρόνα), βεβαιωθείτε ότι δεν γέρνετε πολύ μακριά από την πολυθρόνα, επειδή υπάρχει κίνδυνος ανατροπής ή κυλίσματος αν αλλάξετε το κέντρο βάρους. Αν κρεμάτε πρόσθετο φορτίο (σακίδιο ή παρόμοια αντικείμενα) επάνω στους πίσω στύλους, μπορεί να επηρεαστεί η οπίσθια σταθερότητα της πολυθρόνας σας, ιδιαίτερα όταν χρησιμοποιούνται σε συνδυασμό με ανάκλιση πλάτης. Αυτό μπορεί να προκαλέσει την ανατροπή της πολυθρόνας προς τα πίσω και την πρόκληση τραυματισμού.
- Οι ρυθμίσεις στην αναπηρική πολυθρόνα σας, ειδικά αυτές σε εξαρτήματα που σχετίζονται με την ασφάλεια, πρέπει να διεξάγονται από εγκεκριμένο αντιπρόσωπο. Αυτό ισχύει για ρυθμίσεις στα κλειδώματα τροχών, στους σωλήνες κατά της ανατροπής, στην κλίση και το ύψος πλάτης, στο μήκος του κάτω μέρος των ποδιών, στο κέντρο βάρους, στην οριζόντια ζώνη, στη σύγκλιση προς τα μέσα και την κλίση του πίσω τροχού, στο ύψος καθίσματος καθώς και στη σύγκλιση προς τα μέσα και την κατευθυντική σταθερότητα της περόνης τροχίσκου.
- Όταν χρησιμοποιείτε αξεσουάρ κινητικότητας που έχουν προσαρμοστεί στην αναπηρική πολυθρόνα, όπως ποδήλατα χειρός, ηλεκτρική υποβοήθηση, κτλ., βεβαιωθείτε ότι στην αναπηρική πολυθρόνα έχουν τοποθετηθεί οι κατάλληλες περόνες τροχίσκου, εγκεκριμένες για τη συγκεκριμένη χρήση. Επικοινωνήστε με τον αντιπρόσωπό σας εάν έχετε ερωτήσεις.
- Μην τοποθετήσετε ηλεκτρονικό εξοπλισμό, ηλεκτροκίνητες ή μηχανοκίνητες μονάδες, χειρήλατο ή άλλη συσκευή που αλλάζει την προοριζόμενη χρήση ή δομή της αναπηρικής πολυθρόνας.
- Κάθε συνδυασμός με άλλες ιατρικές συσκευές απαιτεί την έγκριση της Sunrise Medical.
- Να γνωρίζετε ότι σε ορισμένες διαμορφώσεις η αναπηρική πολυθρόνα μπορεί να ξεπεράσει το πλάτος των 700 mm. Εάν ισχύει αυτό, σε ορισμένες συνθήκες, μπορεί να μην είναι δυνατή η χρήση μερικών ή όλων των διαθεσίμων διόδων διαφυγής από ένα κτίριο. Μπορεί να είναι πιο δύσκολο ή ακόμη και αδύνατο να ταξιδέψετε σε δημόσια μέσα μεταφοράς.
- Για άτομα που είναι ακρωτηριασμένα στους μηρούς, πρέπει να χρησιμοποιείτε τους σωλήνες κατά της ανατροπής.
- Πριν ξεκινήσετε, ελέγξτε ότι η πίεση των ελαστικών σας είναι σωστή. Για τους πίσω τροχούς, πρέπει να είναι τουλάχιστον 3,5 bar (350 kPa). Η μέγιστη πίεση υποδεικνύεται στο ελαστικό. Όλα τα φρένα με μοχλό στο ύψος του γόνατου λειτουργούν μόνο αν η πίεση ελαστικών είναι επαρκής και αν έχει πραγματοποιηθεί η σωστή ρύθμιση (βλ. κεφάλαιο «Φρένα»).
- Αν οι αναρτήρες καθίσματος και πλάτης έχουν υποστεί ζημιά, πρέπει να αντικατασταθούν αμέσως.
- Να είστε προσεκτικοί με τη φωτιά, και ιδιαίτερα με αναμμένα τσιγάρα. Οι αναρτήρες καθίσματος και πλάτης μπορεί να πιάνουν φωτιά.
- Αν η αναπηρική πολυθρόνα υπόκειται σε άμεση ηλιοβολή για μεγάλη χρονική περίοδο, κάποια μέρη της αναπηρικής πολυθρόνας (π.χ. πλαίσιο, υποστηρίγματα ποδιών, φρένα και πλευρικό προστατευτικό) μπορεί να ζεσταθούν (>41 °C).
- Να βεβαιώνεστε πάντα ότι οι άξονες ταχείας απασφάλισης στους πίσω τροχούς είναι σωστά τοποθετημένοι και ασφαλισμένοι. Αν το κουμπί στον άξονα ταχείας απασφάλισης δεν πατηθεί προς τα μέσα, δεν μπορεί να αφαιρεθεί ο πίσω τροχός.

### ΠΡΟΕΙΔΟΠΟΙΗΣΗ!

- Η επίδραση των φρένων μοχλού γόνατος καθώς και τα γενικά χαρακτηριστικά οδήγησης εξαρτώνται από την πίεση των ελαστικών. Η αναπηρική πολυθρόνα είναι πολύ πιο ελαφριά και είναι πιο εύκολη η πραγματοποίηση ελιγμών όταν οι πίσω τροχοί είναι σωστά φουσκωμένοι και οι δύο τροχοί έχουν την ίδια πίεση.
- Βεβαιωθείτε ότι τα ελαστικά έχουν επαρκές πέλμα! Να γνωρίζετε ότι πρέπει να τηρείτε όλους τους νόμους κατά τη οδήγηση σε δημόσιους δρόμους.
- Να προσέχετε πάντα τα δάχτυλά σας όταν εργάζεστε ή ρυθμίζετε την πολυθρόνα!

### ΠΡΟΕΙΔΟΠΟΙΗΣΗ!

**ΚΙΝΔΥΝΟΣ ΠΝΙΓΜΟΥ** – Αυτό το βοήθημα κινητικότητας χρησιμοποιεί μικρά εξαρτήματα τα οποία, υπό ορισμένες συνθήκες, μπορεί να παρουσιάσουν κίνδυνο πνιγμού για τα μικρά παιδιά.

Οι αναπηρικές πολυθρόνες που απεικονίζονται και περιγράφονται στο παρόν εγχειρίδιο χρήστη ενδέχεται να μην έχουν ακριβώς τις ίδιες λεπτομέρειες με το δικό σας μοντέλο. Ωστόσο, όλες οι οδηγίες παραμένουν εξολοκλήρου σχετικές, ανεξάρτητα από τις διαφορές στις λεπτομέρειες.

Ο κατασκευαστής επιφυλάσσει του δικαιώματος να τροποποιήσει χωρίς ειδοποίηση οποιοδήποτε βάρος, διάσταση ή άλλα τεχνικά στοιχεία που περιγράφονται στο παρόν εγχειρίδιο. Όλες οι εικόνες, μετρήσεις και δυνατότητες που περιγράφονται στο παρόν εγχειρίδιο είναι προσεγγιστικές και δεν αποτελούν προδιαγραφές.

Η Sunrise Medical είναι πιστοποιημένη κατά ISO 13485, γεγονός που εγγυάται διασφάλιση ποιότητας σε όλες τις διεργασίες ανάπτυξης και παραγωγής όλων των προϊόντων μας. Αυτό το προϊόν συμμορφώνεται με τα πρότυπα που καθορίζονται στις οδηγίες της ΕΕ. Διατίθενται προαιρετικός εξοπλισμός και αξεσουάρ με επιπλέον χρέωση.

## 2.0 Χειρισμός

### Άξονες ταχείας απασφάλισης στον πίσω τροχό

Οι πίσω τροχοί είναι εξοπλισμένοι με άξονες ταχείας απασφάλισης. Επομένως, μπορείτε να τοποθετείτε και να αφαιρείται τους τροχούς χωρίς τη χρήση εργαλείων.

Για να αφαιρέσετε έναν τροχό, απλά πατήστε το κουμπί ταχείας απασφάλισης στον άξονα (1) και τραβήξτε τον προς τα έξω (Εικ. 2.1).



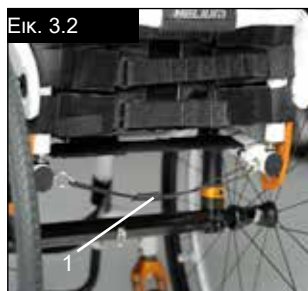
### ΠΡΟΣΟΧΗ!

Κρατήστε πατημένο το κουμπί ταχείας απασφάλισης στον άξονα όταν εισάγετε τον άξονα μέσα στο πλαίσιο για τη στερέωση των πίσω τροχών. Αφήστε το κουμπί για να ασφαλίσει ο τροχός στη θέση του. Το κουμπί ταχείας απασφάλισης πρέπει να επιστρέψει στην αρχική του θέση

## 3.0 Μεταφορά της αναπηρικής πολυθρόνας

### Μεταφορά της αναπηρικής πολυθρόνας

Αφαιρώντας τους οπίσθιους τροχούς το αμαξίδιο θα γίνει όσο το δυνατόν μικρότερο. Μπορείτε να διπλώσετε την πλάτη προς τα κάτω εάν τραβήξετε το σχοινί (1) που βρίσκεται στην πλάτη (Εικ. 3.1 και 3.2).



Σε αυτή την κατάσταση, η αναπηρική πολυθρόνα μπορεί να ανυψωθεί από τους σωλήνες πλαισίου (σκελετού) και την ταπετσαρία καθίσματος. Κατά τη μεταφορά μιας άδειας αναπηρικής πολυθρόνας σε όχημα, αυτή πρέπει να δεθεί ή να συγκρατηθεί.

## 4.0 Επιλογές

### Σωλήνες πατήματος

#### Σωλήνες πατήματος

Οι σωλήνες πατήματος χρησιμοποιούνται από τους συνοδούς για να ανεβάσουν τους εμπρόσθιους τροχούς της αναπηρικής πολυθρόνας πάνω από ένα εμπόδιο. Απλά πατήστε πάνω στο σωλήνα για να ανατρέψετε ελαφρά την αναπηρική πολυθρόνα, για παράδειγμα, πάνω από ένα κράσπεδο ή σκαλοπάτι.

### ΠΡΟΕΙΔΟΠΟΙΗΣΗ!

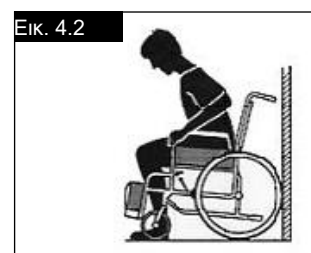
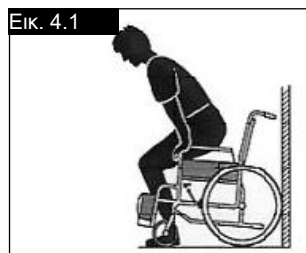
Η Sunrise Medical συνιστά ένθερμα τη χρήση σωλήνα πατήματος σε κάθε μοντέλο όπου η χρήση από το συνοδό αποτελεί την κύρια προοριζόμενη χρήση. Μπορεί να προκληθεί βλάβη στους πίσω στύλους εάν χρησιμοποιείτε συνεχώς τον πίσω στύλο χωρίς σωλήνα πατήματος, ως μοχλό για να τραβάτε προς τα πίσω και να γέρνετε την αναπηρική πολυθρόνα.

### Πώς να καθίσετε μόνοι σας στην αναπηρική πολυθρόνα

- Σπρώξτε την αναπηρική πολυθρόνα σε έναν τοίχο ή σε ένα σταθερό έπιπλο
- Εφαρμόστε τα φρένα
- Καθίστε στην αναπηρική πολυθρόνα;
- Στη συνέχεια, τοποθετήστε τα πόδια σας στο μπροστινό τμήμα των ιμάντων φτερνών (Εικ. 4.1).

### Πώς να βγείτε μόνοι σας από την αναπηρική πολυθρόνα

- Εφαρμόστε τα φρένα
- Με το ένα χέρι πάνω στον τροχό ή στο πλευρικό προστατευτικό, ο χρήστης πρέπει να γείρει ελαφρώς προς τα εμπρός για να μεταφέρει το βάρος του σώματός του στο μπροστινό άκρο του καθίσματος και στη συνέχεια να ανασηκωθεί στην όρθια θέση με τα δύο πόδια σταθερά στο έδαφος και το ένα πόδι πίσω από το άλλο (Εικ. 4.2).



## Φρένα



### ΠΡΟΣΟΧΗ!

Η ισχύς φρεναρίσματος μπορεί να επηρεαστεί από τη λανθασμένη τοποθέτηση και ρύθμιση των φρένων, αλλά και από πολύ χαμηλή πίεση ελαστικών.

#### Ασφαλίσεις τροχών

Η αναπηρική πολυθρόνα σας είναι εξοπλισμένη με δύο ασφαλίσεις τροχών. Εφαρμόζονται απευθείας στα ελαστικά. Για δέσμευση, πατήστε και τους δύο λεβιέδες ασφαλίσης τροχών προς τα εμπρός δίπλα στους αναστολείς. Για αποδέσμευση των ασφαλίσεων, τραβήξτε τους λεβιέδες πίσω στις αρχικές θέσεις τους.

Η ισχύς φρεναρίσματος μειώνεται εξαιτίας:

- Φθαρμένου πέλματος ελαστικών
- Πολύ χαμηλής πίεσης ελαστικών
- Βρεγμένα ελαστικά
- Ασφαλίσεων τροχών που δεν ρυθμίστηκαν σωστά.

## Φρένα...

Οι ασφαλίσεις τροχών δεν σχεδιάστηκαν για χρήση ως φρένα για μια αναπηρική πολυθρόνα εν κίνηση. Επομένως, οι ασφαλίσεις τροχών δεν πρέπει να χρησιμοποιούνται ποτέ για το φρενάρισμα μιας κινούμενης αναπηρικής πολυθρόνας. Να χρησιμοποιείτε πάντα τα στεφάνια στους τροχούς για φρενάρισμα. Βεβαιωθείτε ότι το διάκενο μεταξύ των ελαστικών και των ασφαλίσεων τροχών συμμορφώνεται με τις δεδομένες προδιαγραφές. Για εκ νέου ρύθμιση, χαλαρώστε τη βίδα και ρυθμίστε το κατάλληλο διάκενο. Στη συνέχεια, σφίξτε ξανά τη βίδα (Εικ. 4.3 και 4.4).

### ⚠ ΠΡΟΣΟΧΗ!

Μετά από κάθε ρύθμιση των πίσω τροχών, ελέγξτε το διάκενο μέχρι τις ασφαλίσεις τροχών και ρυθμίστε εκ νέου αν απαιτείται.

### Επέκταση λεβιέ φρένου

Ο πιο μακρύς λεβιές βοηθάει στην ελαχιστοποίηση της προσπάθειας που απαιτείται για τη ρύθμιση των ασφαλίσεων τροχών.

Η επέκταση του λεβιέ φρένων είναι βιδωμένη στα φρένα. Αν την ανυψώσετε, αναδιπλώνετε προς τα εμπρός (Εικ. 4.5).

### ⚠ ΠΡΟΣΟΧΗ!

Αν τοποθετήσετε την ασφάλιση τροχών πολύ κοντά στον τροχό θα έχει ως αποτέλεσμα μεγαλύτερη προσπάθεια για τη λειτουργία. Αυτό μπορεί να έχει ως αποτέλεσμα το σπάσιμο της επέκτασης λεβιέ φρένων!

Αν γέρνετε πάνω στην επέκταση λεβιέ φρένων κατά τη μεταφορά, θα προκληθεί σπάσιμο του λεβιέ! Ο παφλασμός νερού από τα ελαστικά μπορεί να προκαλέσει τη δυσλειτουργία της ασφάλισης τροχού.

### ⚠ ΠΡΟΣΟΧΗ!

Η λανθασμένη τοποθέτηση της ασφάλισης τροχών θα έχει ως αποτέλεσμα μεγαλύτερη προσπάθεια για τη λειτουργία. Αυτό μπορεί να προκαλέσει το σπάσιμο του λεβιέ επέκτασης ασφάλισης φρένων!

### Συμπαγής ασφάλιση τροχού

Οι συμπαγείς ασφαλίσεις τροχών βρίσκονται κάτω από τον αναρτήρα καθίσματος και λειτουργούν αν τραβήξετε τις ασφαλίσεις τροχών προς τα πίσω, προς την κατεύθυνση του ελαστικού. Για τη σωστή λειτουργία των φρένων, πρέπει να το τραβήξετε μέχρι να φτάσει στους αναστολείς, (Εικ. 4.6).

### ⚠ ΠΡΟΣΟΧΗ!

Οι βίδες στερέωσης των φρένων δεν πρέπει να είναι χαλαρά ή και σφιγμένα εκ νέου.



### Κλείδωμα τροχών ενός βραχίονα

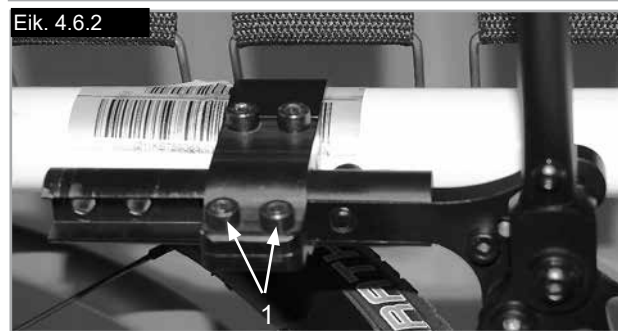
Το κλείδωμα τροχών ενός βραχίονα βρίσκεται κάτω από την ταπετσαρία καθίσματος και λειτουργεί εάν τραβήξετε το λεβιέ φρένων, ο οποίος βρίσκεται στην αριστερή ή δεξιά πλευρά, προς το πίσω μέρος, προς την κατεύθυνση του ελαστικού. Για να λειτουργήσουν σωστά τα φρένα, αυτό πρέπει να τραβηχθεί μέχρι να φτάσει στον αναστολέα, (Εικ. 4.6.1)

### Ρύθμιση

Για να ρυθμίσετε το φρένο, χαλαρώστε τις βίδες (1) και στερεώστε το κλείδωμα φρένων εκεί όπου θα λειτουργεί σωστά (Εικ. 4.6.2).

### ⚠ ΠΡΟΣΟΧΗ!

Η λανθασμένη στερέωση του κλειδώματος τροχών ενός βραχίονα μπορεί να έχει ως αποτέλεσμα σοβαρό τραυματισμό στο χρήστη και σε άλλα άτομα.



**ΠΡΟΕΙΔΟΠΟΙΗΣΗ!**

Η πίσω ανάρτηση μπορεί να επηρεάσει τη σταθερότητα της αναπηρικής πολυθρόνας. Για την αποφυγή πτώσης, ζητήστε τη βοήθεια ενός δεύτερου ατόμου (spotter) ή/και χρησιμοποιήστε ροδάκια κατά της ανατροπής όταν εξοικειώνεστε με καινούργιο εξοπλισμό.

**1. Ρύθμιση της πίσω ανάρτησης 4 συνδέσμων**

- α. για να γίνει η ανάρτηση πιο σκληρή, περιστρέψτε το ρυθμιστή προφόρτωσης ελατηρίου (E) δεξιόστροφα (όπως κοιτάτε το σύστημα ανάρτησης από το κάτω μέρος της αναπηρικής πολυθρόνας).
- β. για να γίνει η ανάρτηση πιο μαλακή, περιστρέψτε το ρυθμιστή προφόρτωσης ελατηρίου (E) αριστερόστροφα (όπως κοιτάτε το σύστημα ανάρτησης από το κάτω μέρος της αναπηρικής πολυθρόνας).

**2. Ευθυγράμμιση των βραχιόνων σύνδεσης ανάρτησης**

Μη ρυθμίσετε τους βραχιόνες σύνδεσης (F) (Εικ. 4.10). Αυτές είναι ρυθμισμένες εργοστασιακά για τη διασφάλιση της σωστής τροχιάς και απόδοσης του συστήματος πίσω ανάρτησης 4 συνδέσμων. (Βλ. επόμενη σελίδα).

**Ρύθμιση σύγκλισης προς τα μέσα/σύγκλισης προς τα έξω στο μηδέν (με τη συσκευή ρύθμισης που έχει εγκατασταθεί στο εργοστάσιο)**

Χαλαρώστε τις βίδες allen (G) (2 σε κάθε πλευρά) οι οποίες χρησιμοποιούνται για να ασφαλίζουν τον σωλήνα άξονα και στις δύο πλευρές. Παρατηρήστε τη σφαίρα στο διάφανο ρυθμιστή στο κέντρο του σωλήνα άξονα και μετά περιστρέψτε το σωλήνα άξονα (C) μέχρι η σφαίρα να βρίσκεται ακριβώς στο κέντρο στο χαμηλότερο σημείο του ρυθμιστή. Τώρα η σύγκλιση είναι ρυθμισμένη στο μηδέν (Εικ. 4.7, 4.10).

Πριν σφίξετε ξανά τις βίδες (G), ελέγξτε ότι οι επίπεδες επιφάνειες του προσαρμογέα κλίσης τροχών στο σωλήνα άξονα προεξέχουν από το σφιγκτήρα του σωλήνα άξονα. Το άκρο του κυλινδρικού ρυθμιστή κλίσης θα πρέπει να είναι ευθυγραμμισμένο με το άκρο του σωλήνα άξονα. Σφίξτε τις βίδες μέχρι ροπή 7 Nm.

**Ρύθμιση σύγκλισης προς τα μέσα/σύγκλισης προς τα έξω στο μηδέν (με χρήση μετρητή ρύθμισης 90°)**

Τοποθετήστε ολόκληρη την αναπηρική πολυθρόνα σε ένα επίπεδο και οριζόντιο τραπέζι ή σε μια επιφάνεια στο πάτωμα. Χαλαρώστε τις βίδες allen (G) (2 σε κάθε πλευρά), οι οποίες χρησιμοποιούνται για να ασφαλίζουν το σωλήνα άξονα και στις δύο πλευρές.

Μετά, τοποθετήστε το μετρητή ρύθμισης σε γωνία ακριβώς 90° (π.χ. τρίγωνο) στις επίπεδες επιφάνειες του ρυθμιστή κλίσης (D) (Εικ. 4.8, Εικ. 4.9). Μετά, περιστρέψτε το σωλήνα άξονα μέχρι οι επιφάνειες κλειδιού να είναι εντελώς παράλληλες με την άνω επιφάνεια του μετρητή ρύθμισης (Εικ. 4.8).

Πριν σφίξετε ξανά τις βίδες (G), ελέγξτε ότι οι επίπεδες επιφάνειες του προσαρμογέα κλίσης τροχών στο σωλήνα άξονα προεξέχουν από το σφιγκτήρα του σωλήνα άξονα. Το άκρο του κυλινδρικού ρυθμιστή κλίσης θα πρέπει να είναι ευθυγραμμισμένο με το άκρο του σωλήνα άξονα. Σφίξτε τις βίδες μέχρι ροπή 7 Nm.

**ΠΡΟΣΟΧΗ!**

Όταν περιστρέφετε την πίσω ανάρτηση 4 συνδέσμων, να πραγματοποιείτε πάντα μία αλλαγή τη φορά και να σημειώνετε την αλλαγή. Αυτό απαιτεί να δείξετε υπομονή, αλλά σας επιτρέπει να κατανοείτε πώς επηρεάζει η κάθε αλλαγή την οδήγηση της αναπηρικής πολυθρόνας σε σχέση με την πίσω ανάρτηση.

**ΣΗΜΕΙΩΣΗ** – Η στερέωση του κάτω αποσβεστήρα κραδασμών είναι σχεδιασμένη για να έχει μια χαλαρή αίσθηση, ώστε να επιτρέπεται η σωστή διαδρομή ανάρτησης.

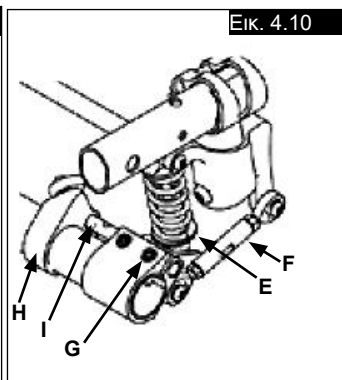
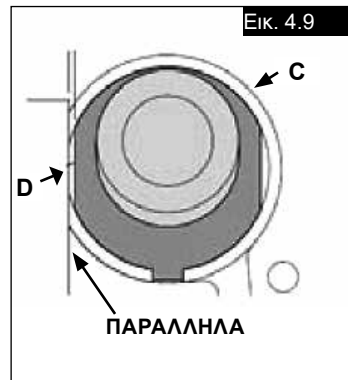
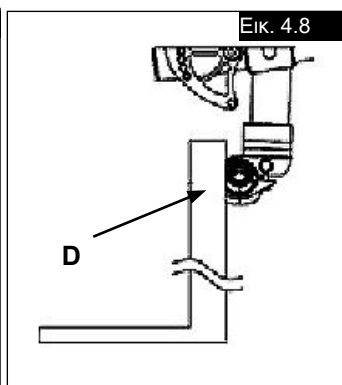
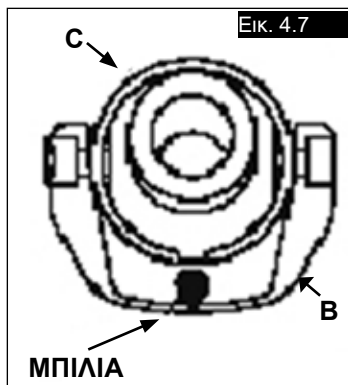
**ΠΡΟΣΟΧΗ!**

Η σύνδεση βίδας μεταξύ του σφιγκτήρα άξονα και του αμορτισέρ δεν πρέπει ποτέ να χαλαρωθεί.

**3. Συντήρηση**

Πρέπει να διεξαχθούν οι ακόλουθες εργασίες συντήρησης, μαζί με τις γενικές εργασίες συντήρησης που περιγράφονται στην ενότητα 6.0.

- α. μην εφαρμόζετε λιπαντικό στις ροδέλες ή πηνία των αποσβεστήρων κραδασμών.
- β. μπορείτε να εφαρμόσετε λιπαντικό στα άκρα συνδέσμων μετά τον καθαρισμό με ένα ήπιο σαπούνι και μια μαλακή βούρτσα.
- γ. χρησιμοποιήστε μια μαλακή βούρτσα για να καθαρίσετε σκόνη και ακαθαρσίες από το σύστημα πηνίου.
- δ. ποτέ μη χρησιμοποιείτε συσκευή πλύσης υπό πίεση για τον καθαρισμό της πίσω ανάρτησης 4 συνδέσμων.



## Ρύθμιση του κέντρου βάρους για το Krypton R

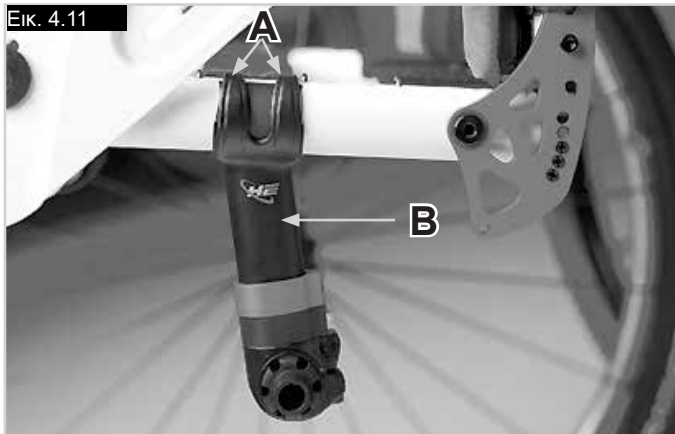
Βγάλτε τους πίσω τροχούς. Ξεβιδώστε και τις δύο βίδες allen (A) στην άνω πλευρά της στερέωσης άξονα (B) και στις δύο πλευρές της αναπηρικής πολυθρόνας, (Εικ. 4.11). Μετά, σπρώξτε ολόκληρη τη μονάδα εκτός του άξονα και σπρώξτε και τις δύο στερεώσεις άξονα προς τα μπροστά στο πλαίσιο (προς την κατεύθυνση ταξιδιού), για ένα πιο ενεργό κέντρο βάρους, ή προς τα πίσω για ένα πιο παθητικό, σταθερό κέντρο βάρους. Σφίξτε τις βίδες (A) και στις δύο πλευρές μέχρι ροπή 5 Nm. Μετά, ρυθμίστε τα πλαϊνά και φρένα στη νέα θέση τροχού.

 **ΠΡΟΣΟΧΗ!**

Να γνωρίζετε ότι η συμπεριφορά ανατροπής της αναπηρικής πολυθρόνας θα αλλάξει εάν αλλάξει το κέντρο βάρους. Αυτό μπορεί να σημαίνει ότι πρέπει να χρησιμοποιήσετε τους σωλήνες κατά της ανατροπής.

 **ΚΙΝΔΥΝΟΣ!**

Τα φρένα πρέπει να ρυθμιστούν για να ταιριάζουν με τη νέα θέση.



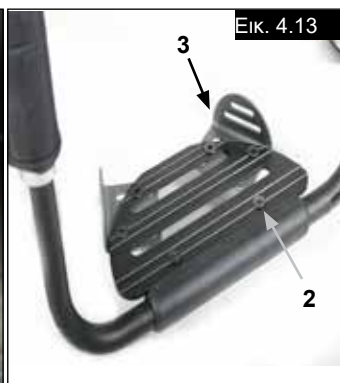
## Ρύθμιση υποποδίων

### Ρύθμιση του υποστηρίγματος ποδιού

#### ΠΡΟΕΙΔΟΠΟΪΗΣΗ!

- Μη στέκεστε στη βάση ποδιών! Ακόμη και εάν ο χρήστης κάθεται στην πολυθρόνα, υπάρχει κίνδυνος ανατροπής και τραυματισμού.
- Κατά τη μεταφορά, μη στέκεστε στη βάση ποδιών. Υπάρχει κίνδυνος ανατροπής και τραυματισμού.

Αν αποδεσμεύσετε τη βίδα (1), μπορείτε να ρυθμίσετε το υποπόδιο για να αντιστοιχεί στο μήκος των ποδιών σας και να συνδέσετε ξανά το υποπόδιο. Μπορείτε να ρυθμίσετε ξεχωριστά τη γωνία του υποστηρίγματος ποδιών αν χαλαρώσετε τις βίδες (2). Το πλευρικό προστατευτικό (3) στο υποστήριγμα ποδιών αποτρέπει την τυχαία ολίσθηση των ποδιών. Βεβαιωθείτε να σφίξετε σωστά όλες τις βίδες μετά από κάθε εργασία ρύθμισης (βλ. τη σελίδα για τη ροπή) (Εικ. 4.12 - 4.13).



## Κάθισμα

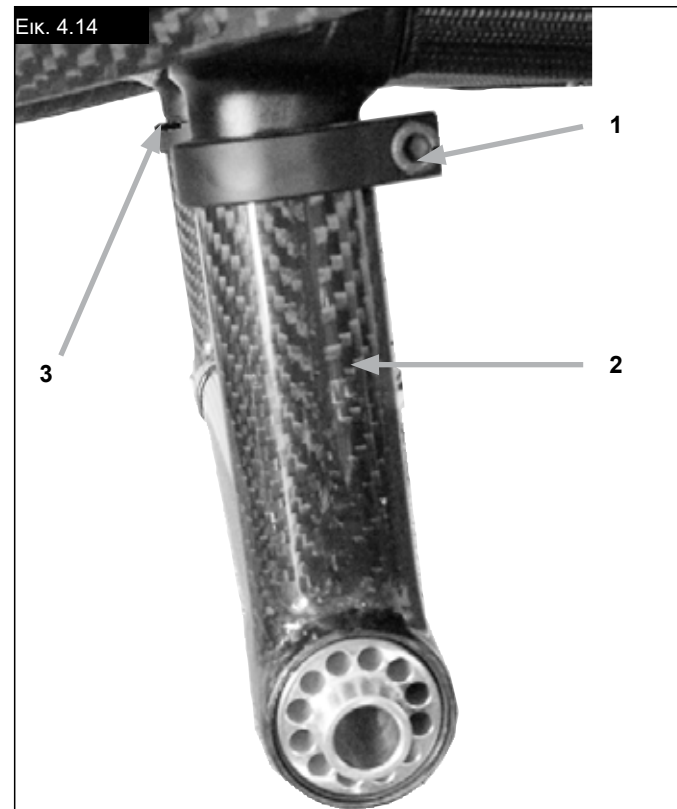
### Ρύθμιση ύψους καθίσματος

Για να ρυθμίσετε το πίσω ύψος καθίσματος, χαλαρώστε τις βίδες allen (1) στα στηρίγματα του άξονα (2) και στις δύο πλευρές της αναπηρικής πολυθρόνας.

Για να μειώσετε το ύψος καθίσματος κατά 10 χιλιοστά, αφαιρέστε τον αποστάτη (3).

Για να αυξήσετε το ύψος καθίσματος κατά 10 χιλιοστά, εισαγάγετε επιπρόσθετο αποστάτη (περιλαμβάνεται κατά την παράδοση).

Μετά, σφίξτε ξανά και τις δύο βίδες allen μέχρι ροπή 7 Nm. (Εικ. 4.14)



**Τροχίσκος, προσαρμογέας τροχίσκου, περόνη τροχίσκου**

Περιστασιακά, η αναπηρική πολυθρόνα μπορεί να κατευθύνεται λίγο προς τα δεξιά ή προς τα αριστερά ή οι τροχίσκοι μπορεί να «φιλοπαιίζουν». Αυτό μπορεί να προκαλείται από τα εξής:

- Η κίνηση τροχών προς τα εμπρός ή/και πίσω δεν έχει ρυθμιστεί σωστά.
- Η γωνία των τροχίσκων δεν έχει ρυθμιστεί σωστά.
- Η πίεση αέρα στον τροχίσκο ή/και στους πίσω τροχούς δεν είναι σωστή. Οι τροχοί δεν περιστρέφονται ομαλά.

Απαιτείται βέλτιστη ρύθμιση των μικρών τροχών για να κινείται η αναπηρική πολυθρόνα σε ευθεία γραμμή.

Οι πλάκες των τροχίσκων πρέπει να ρυθμιστούν εκ νέου και οι ασφαλίσεις τροχών πρέπει να ελέγχονται κάθε φορά που αλλάζει η θέση των πίσω τροχών.

**Ρύθμιση του μικρού τροχού**

Για να διασφαλίσετε ότι και οι δύο περόνες είναι ρυθμισμένες παράλληλα, απλώς μετρήστε τα δόντια που φαίνονται στις δύο πλευρές. Αφού ρυθμίσετε την περόνη τροχίσκου, τα δόντια εγγυώνται μια ασφαλή θέση και επιτρέπουν ρύθμιση κατά 16° σε βήματα των 2°. Χρησιμοποιήστε την επίπεδη πλευρά στο μπροστινό τμήμα της περόνης τροχίσκου για να ελέγξετε τη θέση ορθής γωνίας προς το δάπεδο (Εικ. 4.15).

Ο πατενταρισμένος σχεδιασμός επιτρέπει την περιστροφή της περόνης τροχίσκου, ώστε να μπορεί να ρυθμιστεί εκ νέου σε ορθή γωνία προς το δάπεδο όταν αλλάζει η γωνία καθίσματος.

**Ρύθμιση της σταθερότητας κατεύθυνσης**

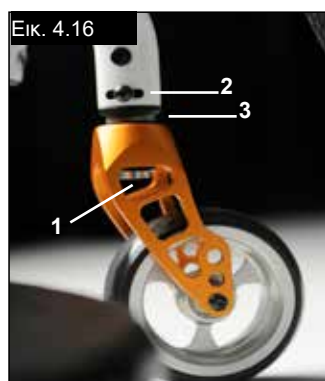
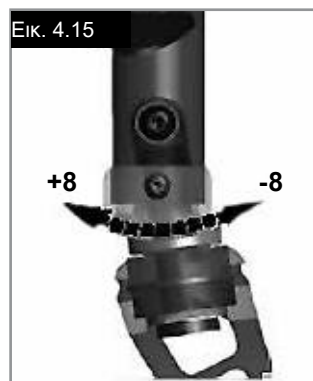
Αποδεσμεύστε τις βίδες άλεν (1) στο κάτω μέρος της περόνης. Στη συνέχεια, μπορείτε να χαλαρώσετε τη βίδα (2). Τώρα μπορείτε να περιστρέψετε τη μαύρη υποδοχή (3) προς τα αριστερά ή προς τα δεξιά.

Αριστερά - η πολυθρόνα τραβάει προς τα αριστερά

Δεξιά - η πολυθρόνα τραβάει προς τα δεξιά

Στη συνέχεια, σφίξτε ξανά τη βίδα (2). Ρυθμίστε γωνία 90° από την περόνη έως το δάπεδο.

Τώρα σφίξτε ξανά τη βίδα (1). (Εικ. 4.16).

**Ρύθμιση της ευθυγράμμισης τροχών**

Σημαντικό: Για την επίτευξη της καλύτερης δυνατής κίνησης, πρέπει να ρυθμίσετε τους πίσω τροχούς στη βέλτιστη θέση τους, γεγονός που σημαίνει τη σωστή ρύθμιση της ευθυγράμμισης τροχών.

Για να το κάνετε αυτό, στο ίδιο ύψος, μετρήστε την απόσταση μεταξύ των δύο τροχών, εμπρός και πίσω, για να διασφαλίσετε ότι είναι παράλληλοι μεταξύ τους.

Η διαφορά μεταξύ των δύο μετρήσεων δεν πρέπει να υπερβαίνει τα 5 χλστ. Εάν η απόσταση είναι μεγαλύτερη, ακολουθήστε τις παρακάτω οδηγίες για να προσαρμόσετε την τροχιά.

**Ρύθμιση τροχιάς για το Krypton R**

Ρύθμιση σύγκλισης προς τα μέσα/σύγκλισης προς τα έξω στο μηδέν

**ΣΗΜΕΙΩΣΗ:** Μια αναπηρική πολυθρόνα με προσαρμογείς άξονα 0° (αφαλούς) δεν μπορεί να έχει σύγκλιση προς τα μέσα ή σύγκλιση προς τα έξω. Αυτή η ευθυγράμμιση είναι απαραίτητη μόνο με προσαρμογείς άξονα (αφαλούς) 3° και 6°.

Ο όρος «σύγκλιση προς τα μέσα» ή «σύγκλιση προς τα έξω» ορίζει πόσο καλά οι πίσω τροχοί της πολυθρόνας είναι ευθυγραμμισμένοι σε σχέση με το έδαφος. Αυτό καθορίζει πόσο καλά θα κινείται η αναπηρική πολυθρόνα. Όταν η αναπηρική πολυθρόνα δεν έχει ρύθμιση σύγκλισης προς τα μέσα ή σύγκλισης προς τα έξω, υπάρχει κανονική αντίσταση ή η αντίσταση κύλισης.

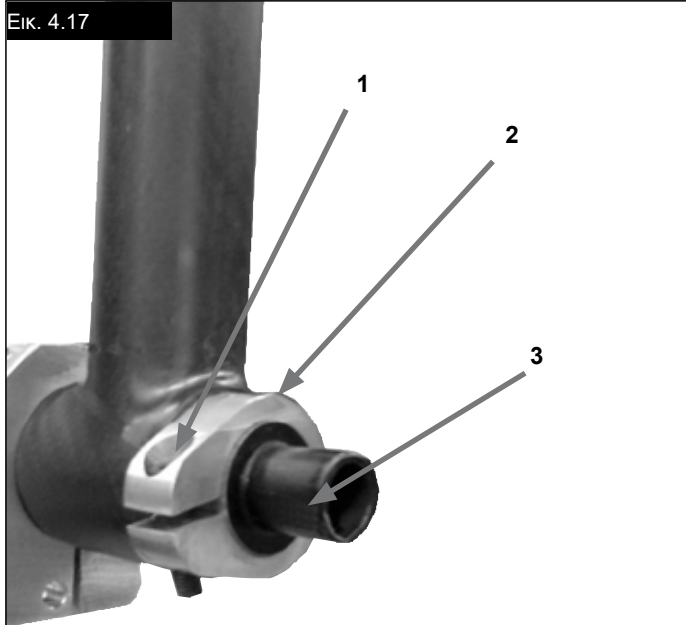
Για ρύθμιση της σύγκλισης προς τα μέσα/σύγκλισης προς τα έξω στο μηδέν: Χαλαρώστε τη βίδα allen (1) που ασφαλίζει τον σφιγκτήρα (2) του προσαρμογέα άξονα (3) και στις δύο πλευρές της αναπηρικής πολυθρόνας. Οι επίπεδες επιφάνειες του κλειδιού που είναι προσαρτημένες στον προσαρμογέα άξονα (3) πρέπει να βρίσκονται σε γωνία ακριβώς 90° ως προς το έδαφος. Για να το κάνετε αυτό, χρησιμοποιήστε ένα μετρητή ρύθμισης (π.χ. τρίγωνο) που έχει γωνία 90°. Μετά περιστρέψτε τον προσαρμογέα άξονα (3) μέχρι η επίπεδη επιφάνεια του κλειδιού να είναι εντελώς παράλληλη με το μετρητή ρύθμισης. Διεξάγετε αυτές τις προσαρμογές και στις δύο πλευρές. Μετά, σφίξτε ξανά τις βίδες allen (1) του σφιγκτήρα (2) και στις δύο πλευρές της αναπηρικής πολυθρόνας μέχρι ροπή 5 Nm. (Εικ. 4.17).

**Ρύθμιση του πλάτους τροχιάς (δυνατή μόνο με κλίση 3° και 6°):**

Το πλάτος πίσω τροχιάς ορίζεται ως η απόσταση μεταξύ των πίσω τροχών και ρυθμίζεται στο εργοστάσιο με τρόπο ώστε η απόσταση μεταξύ του κινητήριου τροχού και του πλαϊνού τμήματος να είναι περίπου 12 χιλιοστά.

Για να ρυθμίσετε το πλάτος τροχιάς στο πίσω μέρος, ξεβιδώστε τη βίδα allen (1) στο σφιγκτήρα (2) του προσαρμογέα άξονα (3) και τραβήξτε τον προσαρμογέα άξονα (3) περισσότερο εκτός του σωλήνα άξονα ή ωθήστε τον μέσα στον σωλήνα άξονα, για να αυξήσετε ή να μειώσετε το πλάτος τροχιάς, μέχρι να επιτευχθεί το επιθυμητό πλάτος. Μετά, σφίξτε ξανά τις βίδες allen (1) του σφιγκτήρα (2) και στις δύο πλευρές της αναπηρικής πολυθρόνας μέχρι ροπή 5 Nm. (Εικ. 4.17).

Επαναλάβετε αυτή τη διαδικασία στην άλλη πλευρά. Να βεβαιώνετε πάντα ότι οι προσαρμογείς αξόνων έχουν προσαρμοστεί το ίδιο και στις δύο πλευρές.



## Πλάτη

### Πλάτη με ρυθμιζόμενη γωνία

Μπορείτε να ρυθμίσετε τη γωνία της πλάτης αν αλλάξετε τη θέση του πείρου στη στερέωση πλάτης. Ο πείρος (1) πρέπει να τοποθετηθεί πλήρως στη θέση του, και να ασφαλίσει, στο διάγραμμα οπών και στις δύο πλευρές. Αυτό σας παρέχει ρύθμιση γωνίας των 8,5°.

Τοποθετήστε τους κόκκινους πλαστικούς πείρους στις αχρησιμοποίητες οπές. Για να επιτύχετε μικρότερο βήμα γωνίας (3,5°), ανοίξτε τη βίδα allen (2) και ρυθμίστε ξανά τη βίδα στη δεύτερη οπή. Χρησιμοποιήστε την ανάλογη δύναμη ροπής (βλ. πίνακα) για να σφίξετε τη βίδα (2).

Αυτό σας παράσχει αλλαγή 12° στην πίσω γωνία. Στη συνέχεια, μετακινήστε τον πείρο (1) προς την αντίθετη κατεύθυνση στην επόμενη οπή, για να αποκτήσετε αλλαγή 12° - 8° = 3,5°. (Εικ. 4.18)

Για να μειώσετε το «παίξιμο» στην πλάτη, μπορείτε να αποδεσμεύσετε το παξιμάδι (1). Στη συνέχεια, μπορείτε να ρυθμίσετε τη βέλτιστη θέση χρησιμοποιώντας τη βίδα ρύθμισης (2). Στη συνέχεια, σφίξτε ξανά το παξιμάδι (1). (Εικ. 4.19).

### ⚠️ ΠΡΟΣΟΧΗ!

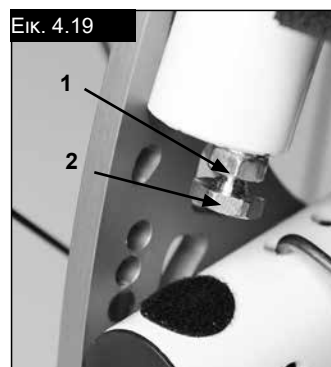
**Πρέπει να σφίξετε ξανά τις βίδες. Διαφορετικά, θα χαθεί η ρύθμιση γωνίας.**

### Αναδίπλωση πλάτης

Τραβήξτε το καλώδιο για να απασφαλίσετε την πλάτη. Ταυτόχρονα, σπρώξτε την προς τα εμπρός για να την αναδιπλώσετε προς τα κάτω. Για να επιστρέψετε την πλάτη στην αρχική θέση της, πρέπει να την τραβήξετε όσο το δυνατό πιο πίσω, μέχρι να κλειδώσει στη θέση της και στις δύο πλευρές.

### ⚠️ ΠΡΟΣΟΧΗ!

Όταν αναδιπλώνετε την πλάτη προς τα κάτω, βεβαιωθείτε να μην πιαστούν τα δάκτυλά σας.



### Ρυθμιζόμενη ταπετσαρία πλάτης

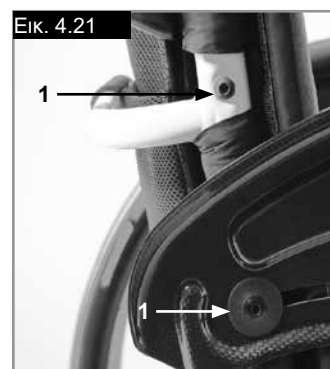
Μπορείτε να ρυθμίσετε το τέντωμα της ρυθμιζόμενης ταπετσαρίας πλάτης με τη χρήση ορισμένων ιμάντων. Μπορείτε να αποκτήσετε πρόσβαση στην επένδυση της ταπετσαρίας πλάτης από το εσωτερικό μέσω ενός ανοίγματος και μπορείτε να προσθέσετε μαξιλάρια ανάλογα με τις ατομικές ανάγκες σας. (Εικ. 4.20).

### Πλάτη με ρυθμιζόμενο ύψος

Μπορείτε να ρυθμίσετε την πλάτη σε διαφορετικό ύψος σε βήματα των 25 χιλιοστών. Οι επιλογές ρύθμισης είναι 250 - 300 χιλιοστά, 300 - 350 χιλιοστά, 350 - 400 χιλιοστά και 400 - 450 χιλιοστά. Αποδεσμεύστε τις βίδες (1+2) και ρυθμίστε την πλάτη στο επιθυμητό ύψος. Σφίξτε ξανά τις βίδες (βλ. τη σελίδα για τη ροπή). (Εικ. 4.21).

### ⚠️ ΠΡΟΣΟΧΗ!

Να γνωρίζετε ότι η συμπεριφορά ανατροπής της αναπηρικής πολυθρόνας θα αλλάξει εάν αλλάξει η γωνία πλάτης ή η ταπετσαρία πλάτης. Αυτό μπορεί να σημαίνει ότι πρέπει να χρησιμοποιήσετε τους σωλήνες κατά της ανατροπής.



### Κεντρική υποστήριξη

Εγκατάσταση: Ολισθήστε τον στύλο του υποστηρίγματος βραχίονα μέσα στην υποδοχή, η οποία βρίσκεται στο πλαίσιο της αναπηρικής πολυθρόνας, μέχρι να σταματήσει.

### Ρύθμιση ύψους:

Ολισθήστε τον στύλο του υποστηρίγματος βραχίονα έξω από την υποδοχή.

Ρυθμίστε τη θέση του στηρίγματος ρύθμισης ύψους (1) αφαιρώντας τη βίδα (2) και μεταφέροντας τη στην επιθυμητή θέση. Τοποθετήστε ξανά τη βίδα και σφίξτε την.

Ολισθήστε τον στύλο του υποστηρίγματος βραχίονα ξανά στην υποδοχή, (Εικ. 4.22).

### Θέση υποστηρίγματος βραχίονα:

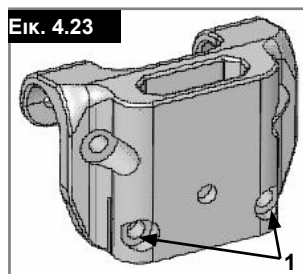
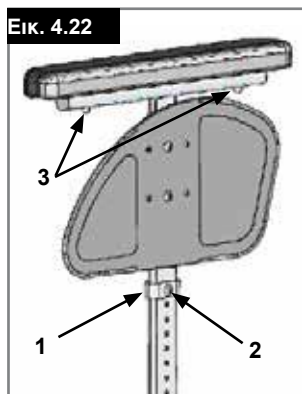
Μπορείτε να ρυθμίσετε τη θέση του υποστηρίγματος βραχίονα εάν αποδεσμεύσετε τις βίδες (3) και μετά μετακινήσετε το υποστήριγμα βραχίονα στην επιθυμητή θέση. Σφίξτε ξανά τις βίδες (Εικ. 4.22).

### Ρύθμιση υποδοχής του υποστηρίγματος βραχίονα

Μπορείτε να ρυθμίσετε (σφίξτε/χαλαρώστε) το σφίξιμο της υποδοχής του υποστηρίγματος βραχίονα με τις 2 βίδες (1) - (Εικ. 4.23).

### Πλήκτρα εξαρτημάτων

1. Εξωτερικός στύλος του υποστηρίγματος βραχιόνων
2. Μοχλός απασφάλισης ύψους
3. Μοχλός απασφάλισης



## Λαβή ώθησης

### Λαβές ώθησης με ρυθμιζόμενο ύψος

Οι λαβές αυτές είναι ασφαλισμένες με πείρους για την αποφυγή της ακούσιας ολίσθησής τους προς τα έξω. Αν ανοίξετε το λεβιέ ταχείας απασφάλισης (1) καθίσταται δυνατή η ρύθμιση του ύψους των λαβών ώθησης (2) ανάλογα με τις ατομικές ανάγκες σας. Καθώς μετακινείται ο λεβιές, θα ακούσετε ένα μηχανισμό ασφάλισης. Τώρα μπορείτε εύκολα να τοποθετήσετε τη λαβή ώθησης όπως επιθυμείτε. Το παξιμάδι στο λεβιέ καθορίζει πόσο σφικτά στερεωμένες είναι οι λαβές ώθησης στη θέση τους. Αν το παξιμάδι είναι χαλαρό μετά τη ρύθμιση του λεβιέ, η λαβή ώθησης θα είναι επίσης πολύ χαλαρή. Περιστρέψτε τη λαβή ώθησης από την μία πλευρά στην άλλη για να βεβαιωθείτε ότι είναι αρκετά σφικτά στερεωμένη στη θέση της. Μετά τη ρύθμιση του ύψους λαβής, να σφίγγετε πάντα καλά το λεβιέ (1) στη θέση του. Αν ο λεβιές δεν είναι ασφαλισμένος, μπορεί να προκύψουν τραυματισμοί όταν ανεβαίνετε σκάλες. (Εικ. 4.24).

**ΣΗΜΕΙΩΣΗ** – Αν οι λαβές ώθησης με ρυθμιζόμενο ύψος δεν είναι σωστά τοποθετημένες, υπάρχει κίνδυνος να δημιουργηθεί «παίξιμο» ή να βγουν από τη θέση τους. Βεβαιωθείτε ότι οι σχετικές βίδες είναι σωστά σφιγμένες.

### Αναδίπλωση των λαβών ώθησης

Εάν δεν χρησιμοποιούνται οι λαβές ώθησης, μπορείτε να τις αναδιπλώσετε προς τα κάτω πατώντας το κουμπί, (2). Όταν τις χρειαστείτε ξανά, απλά διπλώστε τις ξανά προς τα επάνω μέχρι να ασφαλίσει στη θέση τους. (Εικ. 4.25).

## 2. Ρύθμιση των σωλήνων κατά της ανατροπής

Για την επίτευξη της σωστής απόστασης από το έδαφος, δηλ. περίπου 1" έως 2" (25 χιλιοστά έως 50 χιλιοστά), πρέπει να ανυψώσετε ή να χαμηλώσετε τους σωλήνες κατά της ανατροπής (αντιανατρεπτικά ροδάκια).

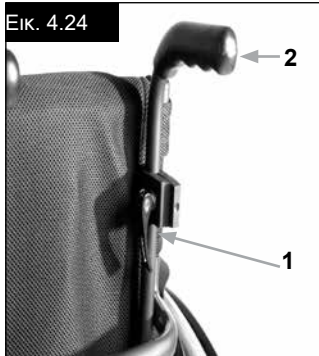
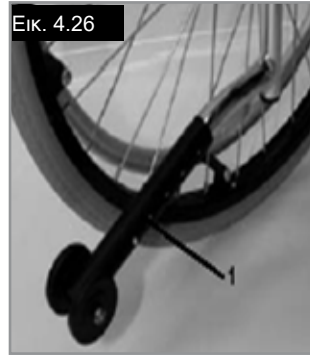
Πατήστε το κουμπί αποδέσμευσης των σωλήνων κατά της ανατροπής, ώστε και οι δύο πείροι αποδέσμευσης να τραβηχθούν προς τα μέσα. Μετακινήστε τον εσωτερικό σωλήνα προς τα επάνω ή προς τα κάτω για να μπει μέσα στις οπές ύψους που παρέχονται. Αφήστε το κουμπί. Τοποθετήστε το δεύτερο σωλήνα κατά της ανατροπής με τον ίδιο τρόπο. Οι δύο τροχοί πρέπει να είναι στο ίδιο ύψος. (Εικ. 4.26).

### ⚠ ΚΙΝΔΥΝΟΣ!

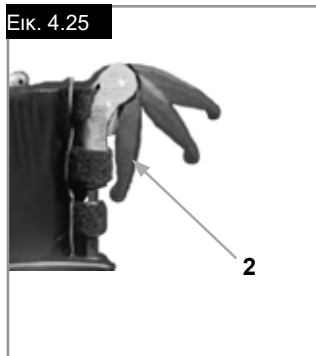
Η Sunrise Medical συνιστά τη χρήση σωλήνων κατά της ανατροπής:

Αν οι σωλήνες κατά της ανατροπής δεν είναι τοποθετημένοι ή έχουν τοποθετηθεί λανθασμένα, υπάρχει κίνδυνος ανατροπής και τραυματισμού.

Εικ. 4.26



Εικ. 4.24



Εικ. 4.25

### Ενεργός σωλήνας κατά της ανατροπής/Αναδίπλωση

Το ενεργό σύστημα κατά της ανατροπής/αναστροφής προς τα επάνω είναι στερεωμένο στην αριστερή ή δεξιά πλευρά του σωλήνα άξονα. Εάν το πιέσετε προς το σωλήνα του άξονα, μπορεί να αναδιπλωθεί προς τα κάτω για λειτουργία, (Εικ. 4.27).

### ⚠ ΠΡΟΕΙΔΟΠΟΙΗΣΗ!

Βεβαιωθείτε ότι το σύστημα κατά της ανατροπής ασφαλίσει στην τελική θέση του. Ένα ενεργό σύστημα κατά της ανατροπής, το οποίο δεν είναι ασφαλισμένο, μπορεί να προκαλέσει σοβαρό τραυματισμό του χρήστη.

Εικ. 4.27



## Αντιανατρεπτικοί τροχοί

### ⚠ ΠΡΟΕΙΔΟΠΟΙΗΣΗ!

Η Sunrise Medical συνιστά αντιανατρεπτικά ροδάκια για όλες τις πολυθρόνες. Όταν τοποθετείτε σωλήνες κατά της ανατροπής, χρησιμοποιήστε ροπή 7 Nm.

### 1. Πέρασμα των σωλήνων κατά της ανατροπής μέσα στο σφιγκτήρα:

- πατήστε το πίσω κουμπί στο σωλήνα αντιανατρεπτικών τροχών στον προσαρμογέα του σωλήνα κατά της ανατροπής, ώστε και οι δύο πείροι απασφάλισης να κινηθούν προς τα μέσα.
- περάστε τους σωλήνες κατά της ανατροπής (1) στον προσαρμογέα του σωλήνα κατά της ανατροπής.
- περιστρέψτε τους σωλήνες αντιανατρεπτικών τροχών προς τα κάτω μέχρι ο πείρος απασφάλισης να ασφαλίσει μέσα στο σφιγκτήρα.
- τοποθετήστε το δεύτερο σωλήνα κατά της ανατροπής με τον ίδιο τρόπο.

## Υποδοχή για πατερίτσες

### Υποδοχή για πατερίτσες

Η συσκευή αυτή επιτρέπει να μεταφέρετε τις πατερίτσες απευθείας πάνω στην αναπηρική πολυθρόνα. Διαθέτει θηλιά Velcro για να στερεώνετε τις πατερίτσες ή άλλα βοηθήματα.

### ΠΡΟΣΟΧΗ!

Μην προσπαθήσετε ποτέ να αφαιρέσετε τις πατερίτσες ή άλλα βοηθήματα εν κινήσει.

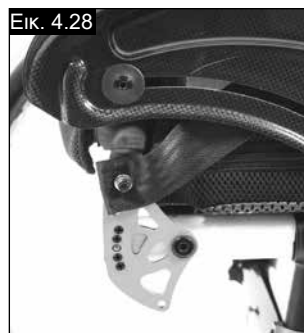
## Οριζόντια ζώνη ασφαλείας

### ⚠ ΚΙΝΔΥΝΟΣ!

- Πριν χρησιμοποιήσετε την αναπηρική πολυθρόνα βεβαιωθείτε να φορέσετε την οριζόντια ζώνη.
- Πρέπει να ελέγχετε την οριζόντια ζώνη σε καθημερινή βάση για να βεβαιωθείτε ότι δεν φέρει εμπόδια ή δυσμενείς φθορές.
- Να βεβαιώνετε πάντα ότι η οριζόντια ζώνη ασφαλείας είναι σωστά ασφαλισμένη και ρυθμισμένη πριν από τη χρήση. Εάν η ζώνη είναι πολύ χαλαρή, μπορεί να έχει ως αποτέλεσμα ο χρήστης να ολισθήσει προς τα κάτω και να υποστεί κίνδυνο ασφυξίας ή την πρόκληση σοβαρού τραυματισμού.

Η οριζόντια ζώνη τοποθετείται στην αναπηρική πολυθρόνα όπως φαίνεται στις εικόνες. Η ζώνη ασφαλείας αποτελείται από δύο μισά. Αυτά τοποθετούνται με τη χρήση του υπάρχοντος μπουλονιού συγκράτησης καθίσματος που είναι τοποθετημένο μέσω του κρίκου στη ζώνη. Η ζώνη δρομολογείται κάτω από το πίσω μέρος του πλευρικού πίνακα. (Εικ. 4.28)

Ρυθμίστε τη θέση της ζώνης ώστε οι αγκράφες να βρίσκονται στο κέντρο του καθίσματος. (Εικ. 4.29)



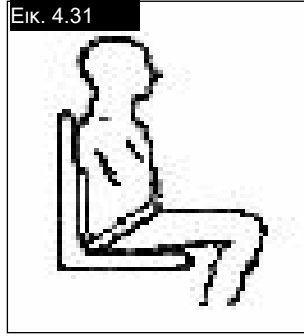
### Προσαρμόστε την οριζόντια ζώνη ανάλογα με τις ανάγκες του χρήστη ως εξής:

Για μείωση του μήκους ζώνης:	Για αύξηση του μήκους ζώνης
Τροφοδοτήστε την ελεύθερη ζώνη μέσω της αρσενικής αγκράφας και των προσαρμοστών ολίσθησης. Βεβαιωθείτε ότι η ζώνη δεν σχηματίζει θηλιά στην αρσενική αγκράφα.	Τροφοδοτήστε την ελεύθερη ζώνη μέσω των προσαρμοστών ολίσθησης και της αρσενικής αγκράφας για μεγαλύτερο μήκος ζώνης.

Όταν στερεωθεί, ελέγξτε την απόσταση μεταξύ της οριζόντιας ζώνης ασφαλείας και του χρήστη. Όταν είναι σωστά προσαρμοσμένη, δεν είναι δυνατό να εισάγετε κάτι πιο πλατύ από τη λεπτή όψη του χεριού ανάμεσα από την οριζόντια ζώνη και το χρήστη. (Εικ. 4.34)

## Οριζόντια ζώνη ασφαλείας...

Η οριζόντια ζώνη πρέπει να στερεωθεί με τρόπο ώστε η ζώνη να βρίσκεται σε γωνία 45 μοιρών κατά μήκος της λεκάνης του χρήστη. Όταν είναι σωστά προσαρμοσμένη, ο χρήστης πρέπει να κάθεται όρθια και να είναι όσο το δυνατό πιο πίσω στο κάθισμα. Η οριζόντια ζώνη πρέπει να μην επιτρέπει την ολίσθηση του χρήστη προς τα κάτω στο κάθισμα. (Εικ. 4.30)



### Για στερέωση της αγκράφας:

Σπρώξτε δυνατά την αρσενική αγκράφα μέσα στη θηλυκή αγκράφα.

### Για αποδέσμευση της ζώνης:

Πατήστε τα εκτεθειμένα πλευρικά μέρη της αρσενικής αγκράφας και σπρώξτε προς το κέντρο ενώ τραβάτε απαλά τα δύο μέρη μεταξύ τους.

## ΠΡΟΕΙΔΟΠΟΪΗΣΗ!

- Αν έχετε απορίες σχετικά με τη χρήση και λειτουργία της οριζόντιας ζώνης, ζητήστε βοήθεια από τον επαγγελματία υγειονομικής περίθαλψης, το άτομο που σας φροντίζει ή το συνοδό σας.
- Εάν θέλετε να μετασκευάσετε μια οριζόντια ζώνη, επικοινωνήστε με τον τοπικό σας εξουσιοδοτημένο αντιπρόσωπο της Sunrise Medical.
- Η οριζόντια ζώνη πρέπει να ελέγχεται σε καθημερινή βάση για να διασφαλιστεί ότι είναι σωστά προσαρμοσμένη και δεν φέρει εμπόδια ή επιβλαβή φθορά.
- Η Sunrise Medical δεν ενθαρρύνει τη μεταφορά οποιουδήποτε ατόμου σε όχημα με τη χρήση αυτής της οριζόντιας ζώνης ως μέσο συγκράτησης.

Δείτε το φυλλάδιο μεταφοράς της Sunrise Medical για περισσότερες συμβουλές σχετικά με τη μεταφορά.

## Συντήρηση:

Να ελέγχετε αν υπάρχουν ενδείξεις φθοράς ή ζημιάς στην οριζόντια ζώνη και στα συστατικά μέρη ασφάλισης σε τακτά χρονικά διαστήματα. Αντικαταστήστε αν απαιτείται.

## ΠΡΟΕΙΔΟΠΟΪΗΣΗ!

Η οριζόντια ζώνη πρέπει να προσαρμόζεται ανάλογα με τις ανάγκες του τελικού χρήστη, όπως περιγράφεται παραπάνω. Η Sunrise Medical συνιστά να ελέγχεται σε τακτική βάση το μήκος και η τοποθέτηση της ζώνης για να μειωθεί ο κίνδυνος της ακούσιας εκ νέου προσαρμογής της ζώνης σε υπερβολικό μήκος από το χρήστη.

## 5.0 Ελαστικά και τοποθέτηση

Τα στερεά ελαστικά από καουτσούκ είναι στάνταρ. Με τα ελαστικά με αέρα, να βεβαιώνετε πάντα ότι έχουν τη σωστή πίεση αέρα. Διαφορετικά, μπορεί να επηρεαστεί η απόδοση της αναπηρικής πολυθρόνας. Αν η πίεση των ελαστικών είναι πολύ χαμηλή, η αντίσταση κύλισης θα αυξηθεί και θα χρειαστεί μεγαλύτερη προσπάθεια για να κινηθεί η πολυθρόνα προς τα εμπρός. Επίσης, η χαμηλή πίεση ελαστικών επιδρά αρνητικά στη δυνατότητα κίνησης. Αν η πίεση ελαστικών είναι πολύ υψηλή, το ελαστικό μπορεί να εκραγεί. Η σωστή πίεση για ένα δεδομένο ελαστικό αναγράφεται στην επιφάνεια του ίδιου του ελαστικού.

Τα ελαστικά είναι τοποθετημένα με τον ίδιο τρόπο που είναι τοποθετημένο ένα συνηθισμένο ελαστικό ποδηλάτου. Πριν από την τοποθέτηση μιας καινούργιας σαμπρέλας, πρέπει πάντα να βεβαιώνετε ότι δεν υπάρχουν ξένα αντικείμενα στη βάση της ζάντας και στο εσωτερικό του ελαστικού. Ελέγξτε την πίεση μετά την τοποθέτηση ή την επισκευή ενός ελαστικού. Είναι πολύ σημαντικό για την ασφάλειά σας και για την απόδοση της αναπηρικής πολυθρόνας να διατηρείται η πίεση αέρα που ορίζεται και τα ελαστικά να βρίσκονται σε καλή κατάσταση.

## 6.0 Συντήρηση και φροντίδα

- Να ελέγχετε την πίεση των ελαστικών κάθε 4 εβδομάδες. Ελέγξτε όλα τα ελαστικά για φθορά και ζημιάς.
- Να ελέγχετε τα φρένα περίπου κάθε 4 εβδομάδες για να βεβαιώνετε ότι λειτουργούν σωστά και είναι εύκολα στη χρήση.
- Αλλάξτε τα ελαστικά με τον ίδιο τρόπο που θα αλλάζατε ένα συνηθισμένο ελαστικό ποδηλάτου.
- Όλες οι ενώσεις που είναι κρίσιμες για την ασφαλή χρήση της αναπηρικής πολυθρόνας σας είναι αυτοασφαλιζόμενα παξιμάδια. Να ελέγχετε κάθε τρεις μήνες για να βεβαιώνετε ότι όλα τα μπουλόνια είναι ασφαλή (βλ. ενότητα για τη ροπή). Τα παξιμάδια ασφαλείας πρέπει να χρησιμοποιούνται μόνο μία φορά και πρέπει να αντικαθίστανται μετά από τη χρήση.
- Να χρησιμοποιείτε μόνο ήπια οικιακά καθαριστικά όταν η αναπηρική πολυθρόνα σας είναι βρόμικη. Να χρησιμοποιείτε μόνο σαπούνι και νερό όταν καθαρίζετε την επένδυση του καθίσματος.
- Θα πρέπει να χρησιμοποιείτε μόνο γνήσια ανταλλακτικά, εγκεκριμένα από την Sunrise Medical. Μην χρησιμοποιείτε εξαρτήματα από άλλους κατασκευαστές, οι οποίοι δεν έχουν εξουσιοδοτηθεί από την Sunrise Medical.

## 6.0 Συντήρηση και φροντίδα...

- Αν ποτέ βραχεί η αναπηρική πολυθρόνα σας, να τη στεγνώσετε.
- Πρέπει να εφαρμόζετε μια μικρή ποσότητα λαδιού για ραπτικές μηχανές στους άξονες ταχείας απασφάλισης κάθε 8 εβδομάδες. Ανάλογα με τη συχνότητα και το είδος της χρήσης, συνιστούμε να μεταφέρετε την αναπηρική πολυθρόνα σας στον εξουσιοδοτημένο αντιπρόσωπό σας κάθε 6 μήνες ώστε να επιθεωρηθεί από εκπαιδευμένο προσωπικό.
- Εάν θέλετε να αποθηκεύσετε την αναπηρική πολυθρόνα για μεγάλη χρονική περίοδο, δεν απαιτούνται περαιτέρω μέτρα. Βεβαιωθείτε ότι η αναπηρική πολυθρόνα αποθηκεύεται σε θερμοκρασία δωματίου σε στεγνό μέρος, το οποίο προστατεύεται από την ισχυρή ηλιοβολή. Πριν την χρησιμοποιήσετε ξανά, ένας εξουσιοδοτημένος αντιπρόσωπος θα πρέπει να ελέγξει την αναπηρική πολυθρόνα.

### ΠΡΟΣΟΧΗ!

Η άμμος και το θαλασσινό νερό (ή το αλάτι το χειμώνα) μπορεί να προκαλέσουν ζημιά στους τριβείς των μπροστινών και πίσω τροχών. Καθαρίστε καλά την αναπηρική πολυθρόνα μετά την έκθεση.

Μπορείτε να αφαιρέσετε τα παρακάτω μέρη και να τα στείλετε πίσω στον κατασκευαστή/αντιπρόσωπο για επισκευή:

- Πίσω τροχοί
- Υποστηρίγματα βραχιόνων
- Αντιανατρεπτικοί τροχοί

Τα εξαρτήματα αυτά διατίθεται ως ανταλλακτικά. Για περισσότερες πληροφορίες, δείτε τον κατάλογο με τα ανταλλακτικά.

### Μέτρα υγιεινής κατά την εκ νέου χρήση:

Πριν χρησιμοποιήσετε εκ νέου το αναπηρικό αμαξίδιο, πρέπει να το προετοιμάσετε προσεκτικά. Όλες οι επιφάνειες που έρχονται σε επαφή με το χρήστη πρέπει να υπόκεινται σε επεξεργασία με σπρέι απολύμανσης.

Για να το κάνετε αυτό, πρέπει να χρησιμοποιήσετε απολυμαντικό από τη λίστα DGHM, π.χ. Antifect Liquid (Schülke & Mayr) για ταχεία απολύμανση με βάση το οινόπνευμα για ιατρικά προϊόντα και ιατρικές συσκευές που απαιτούν γρήγορη απολύμανση.

Λάβετε υπόψη τις οδηγίες του κατασκευαστή για το απολυμαντικό που χρησιμοποιείτε.

Σε γενικές γραμμές, δεν μπορεί να εγγυηθεί η πλήρης απολύμανση στις ραφές. Ως εκ τούτου, σας συνιστούμε να απορρίπτετε τους ιμάντες καθίσματος και πλάτης για να αποφύγετε τη μικροβακτηριακή μόλυνση με δραστικούς παράγοντες σύμφωνα με την τοπική σας νομοθεσία περί προστασίας από λοιμώξεις.

## 7.0 Διάθεση / Ανακύκλωση υλικών

Αν η αναπηρική πολυθρόνα είναι διαθέσιμη προς εσάς χωρίς χρέωση, τότε δεν σας ανήκει. Αν δεν την χρειάζεστε πλέον, ακολουθήστε τις οδηγίες ώστε να την επιστρέψετε όπως σας δόθηκε από το ίδρυμα που την έθεσε στη διάθεσή σας. Στην επόμενη ενότητα, υπάρχουν μια περιγραφή των υλικών που χρησιμοποιούνται στην αναπηρική πολυθρόνα, προς ενημέρωση για λόγους διάθεσης ή ανακύκλωσης της αναπηρικής πολυθρόνας και της συσκευασίας της.

Ενδέχεται να ισχύουν τοπικά συγκεκριμένοι κανονισμοί σχετικά με τη διάθεση ή την ανακύκλωση οι οποίοι πρέπει να λαμβάνονται υπόψη κατά τη διάθεση. (Αυτοί μπορεί να περιλαμβάνουν τον καθαρισμό ή την απολύμανση της αναπηρικής πολυθρόνας πριν από τη διάθεση).

**Αλουμίνιο:** Περόνες τροχίσκων, τροχοί, πλευρικά προστατευτικά της πολυθρόνας, πλαίσιο υποστηριγμάτων βραχιόνων, υποστήριγμα ποδιών, λαβή ώθησης.

**Ίνα άνθρακα:** Σωλήνες πλαισίου, άξονες, στηρίγματα άξονα, σωλήνες πλάτης.

**Ατσάλι:** Σημεία στερέωσης, άξονας ταχείας αποδέσμευσης

**Πλαστικό:** Λαβές χειρός, βύσματα σωλήνων, τροχίσκοι, υποπόδια, μαξιλάρια βραχιόνων και τροχός/ελαστικό 12"

**Συσκευασία:** Πλαστικές σακούλες κατασκευασμένες από πολυαιθυλένιο, χαρτόνι

**Επένδυση:** Πλεγμένος πολυεστέρας με επικάλυψη PVC και τροποποιημένο αφρολέξ επεκταμένης καύσης.

Η διάθεση ή ανακύκλωση πρέπει να πραγματοποιούνται μέσω αδειούχου αντιπροσώπου ή εξουσιοδοτημένου τόπου διάθεσης. Εναλλακτικά, μπορείτε να επιστρέψετε την αναπηρική πολυθρόνα σας στον αντιπρόσωπό σας για διάθεση.



## 8.0 Αντιμετώπιση προβλημάτων

### Η αναπηρική πολυθρόνα «τραβάει» προς την μία πλευρά

- Ελέγξτε την πίεση ελαστικών
- Ελέγξτε για να βεβαιωθείτε ότι ο τροχός περιστρέφεται εύκολα (τριβέας, άξονας)
- Ελέγξτε τη γωνία των τροχίσκων
- Ελέγξτε για να βεβαιωθείτε ότι και οι δύο τροχίσκοι κάνουν καλή επαφή με το έδαφος

### Οι τροχίσκοι αρχίζουν να «παίζουν»

- Ελέγξτε τη γωνία των τροχίσκων
- Ελέγξτε για να βεβαιωθείτε ότι όλα τα μπουλόνια είναι ασφαλισμένα. Σφίξτε αν απαιτείται (βλ. ενότητα για τη ροπή)
- Ελέγξτε για να βεβαιωθείτε ότι και οι δύο τροχίσκοι κάνουν καλή επαφή με το έδαφος

### Η αναπηρική πολυθρόνα / διάταξη εγκάρσιου σωλήνα δεν ασφαλίζει στη θέση της στη βάση του καθίσματος

- Η πολυθρόνα είναι ακόμη καινούργια, δηλ., η επένδυση καθίσματος ή πλάτης είναι ακόμα πολύ σκληρή. Αυτό θα βελτιωθεί με το χρόνο.

### Η αναπηρική πολυθρόνα είναι δύσκολο να αναδιπλωθεί:

- Η επένδυση της ρυθμιζόμενης πλάτης είναι πολύ σκληρή. Χαλαρώστε την ανάλογα.

### Η αναπηρική πολυθρόνα τρίζει ή κάνει θόρυβο

- Ελέγξτε για να βεβαιωθείτε ότι όλα τα μπουλόνια είναι ασφαλισμένα. Σφίξτε αν απαιτείται (βλ. ενότητα για τη ροπή)
- Εφαρμόστε μικρή ποσότητα λιπαντικού στα σημεία όπου τα κινούμενα μέρη έρχονται σε επαφή μεταξύ τους

### Η αναπηρική πολυθρόνα αρχίζει να «παίζει»

- Ελέγξτε τη γωνία στην οποία είναι ρυθμισμένοι οι τροχίσκοι
- Ελέγξτε την πίεση ελαστικών
- Ελέγξτε αν οι πίσω τροχοί είναι προσαρμοσμένοι διαφορετικά

## 9.0 Πινακίδα ονομαστικών τιμών

## Πινακίδα ονομαστικών τιμών

Η πινακίδα ονομαστικών τιμών βρίσκεται στη διάταξη εγκάρσιου σωλήνα ή στον εγκάρσιο σωλήνα πλαισίου, καθώς και στην ετικέτα στο χειρίδιο χρήστη. Η πινακίδα ονομαστικών τιμών υποδεικνύει το ακριβές μοντέλο και άλλες τεχνικές προδιαγραφές. Δώστε τις εξής πληροφορίες όταν πρέπει να παραγγείλετε ανταλλακτικά ή να υποβάλλετε αίτηση:

- Αριθμοί σειράς
- Αριθμός παραγγελίας
- Μήνας/Έτος



	SUNRISE MEDICAL		Sunrise Medical GmbH Kahlbachring 2-4 D-69254 Malsch / Germany		2021-04-09
TYPE:	Rollstuhl	SN	203211733451939		
Krypton R	ISO 7176-19:2008				
	125 kg		max 10°		360 mm
			420 mm		

TYPE:	Όνομασία προϊόντος/Αριθμός SKU.
	max X° Η μέγιστη ασφαλής κλίση, ενώ έχουν προσαρμοστεί αντανатρεπτικά ροδάκια, εξαρτάται από τη ρύθμιση της αναπηρικής πολυθρόνας και τη στάση και τις φυσικές ικανότητες του χρήστη.
	XXX mm Πλάτος καθίσματος.
	XXX mm Βάθος (μέγιστο).
	XXX kg Μέγιστο Φορτίο
	Σήμα UKCA.
	Σήμα CE.
	Συμβουλευτείτε τις οδηγίες χρήσης
	XXXX-XX-XX Ημερομηνία κατασκευής.
	Αριθμός σειράς.
	Αυτό το σύμβολο σημαίνει ιατρική συσκευή.
	Διεύθυνση κατασκευαστή
ISO 7176-19:2008	Δοκιμάστηκε σε σύγκρουσης» σύμφωνα με το πρότυπο ISO 7176-19.
	Διεύθυνση εισαγωγέα
UK RP	Υπεύθυνο Πρόσωπο στο ΗΒ
CH REP	Διεύθυνση αντιπροσώπου στην Ελβετία

## 10.0 Εγγύηση

## ΤΑ ΝΟΜΙΚΑ ΔΙΚΑΙΩΜΑΤΑ ΣΑΣ ΔΕΝ ΠΕΡΙΟΡΙΖΟΝΤΑΙ ΑΠΟ ΑΥΤΗ ΤΗΝ ΕΓΓΥΗΣΗ.

Η Sunrise Medical\* παρέχει εγγύηση στους πελάτες της για όλες τις αναπηρικές πολυθρόνες σύμφωνα με τις ακόλουθες συνθήκες εγγύησης.

## Προϋποθέσεις εγγύησης

1. Αν ένα εξάρτημα ή εξαρτήματα της αναπηρικής πολυθρόνας απαιτεί επισκευή ή αλλαγή ως συνέπεια ελαττώματος στην κατασκευή εντός 24 μηνών μετά την παράδοση στον αγοραστή, το επηρεασμένο εξάρτημα ή εξαρτήματα θα επισκευαστούν ή θα αντικατασταθούν χωρίς χρέωση. Η εγγύηση καλύπτει αποκλειστικά και μόνο κατασκευαστικά ελαττώματα.
2. Ενημερώστε αμέσως την εξυπηρέτηση πελατών της Sunrise Medical και δώστε μια ακριβή περιγραφή του προβλήματος για να διεκδικήσετε την εγγύηση. Αν χρησιμοποιείτε την αναπηρική πολυθρόνα εκτός της περιοχής που καλύπτει ο αντιπρόσωπος της εξυπηρέτησης πελατών της Sunrise Medical, οι επισκευές ή η αντικατάσταση θα διεξαχθούν από άλλη εταιρεία όπως έχει ορίσει ο κατασκευαστής. Η αναπηρική πολυθρόνα πρέπει να επισκευαστεί από ένα κέντρο/αντιπρόσωπο εξυπηρέτησης πελατών που έχει ορίσει η Sunrise Medical.
3. Για εξαρτήματα, τα οποία έχουν επισκευαστεί ή ανταλλαγεί εντός του πλαισίου αυτής της εγγύησης, παρέχουμε μια εγγύηση σύμφωνα με αυτές τις συνθήκες εγγύησης για την υπόλοιπη περίοδο εγγύησης για την αναπηρική πολυθρόνα σύμφωνα με το σημείο 1.
4. Για γνήσια ανταλλακτικά που έχουν τοποθετηθεί με έξοδα του πελάτη, παρέχεται εγγύηση 12 μηνών μετά την τοποθέτηση, σύμφωνα με τις παρούσες συνθήκες εγγύησης.
5. Αξιώσεις από την παρούσα εγγύηση δεν θα προκύψουν στην περίπτωση που απαιτείται εργασία επισκευής ή αντικατάστασης της αναπηρικής πολυθρόνας ή ενός εξαρτήματος για τους παρακάτω λόγους:
  - a. Κανονική φθορά εξαρτημάτων όπως μπαταρίες, υποστηρίγματα βραχιόνων, υποστηρίγματα καθίσματος και πλάτης, μαξιλάρια, ελαστικά, φρένα, κτλ.
  - b. Υπερφόρτωση του προϊόντος, ελέγξτε το μέγιστο επιτρεπτό φορτίο του προϊόντος στην πινακίδα ονομαστικών τιμών.
  - c. Το προϊόν ή μέρος αυτού δεν έχει υποβληθεί σε συντήρηση ή επισκευή σύμφωνα με τις συστάσεις του κατασκευαστή, όπως περιγράφεται στις οδηγίες χρήστη ή/και στις οδηγίες συντήρησης.
  - d. Χρησιμοποιήθηκαν αξεσουάρ τα οποία δεν καθορίζονται ως γνήσια ανταλλακτικά.
  - e. Η αναπηρική πολυθρόνα ή μέρος αυτής έχει καταστραφεί λόγω αμέλειας, ατυχήματος ή λανθασμένης χρήσης.
  - f. Αλλαγές/τροποποιήσεις στην αναπηρική πολυθρόνα ή εξαρτήματα, τα οποία αποκλίνουν από τις προδιαγραφές του κατασκευαστή.
  - g. Διεξήχθησαν επισκευές πριν ενημερωθεί η Εξυπηρέτηση Πελατών για την περίπτωση.
6. Η παρούσα εγγύηση υπόκειται στη νομοθεσία της χώρας στην οποία αγοράστηκε το προϊόν από την Sunrise Medical

\* Τοποθεσία της Sunrise Medical από την οποία αγοράστηκε το προϊόν.



**ISO 7010-M002**  
Το χειρίδιο/Το βιβλίο οδηγιών πρέπει να διαβαστεί! (Μπλε εικονίδιο)

## 11.0 Τεχνικά στοιχεία

### Συνολικό πλάτος:

Με στάνταρ τροχούς 635 χιλιοστών (25"), συμπεριλαμβάνοντας εξάρτημα χειρός στους τροχούς με κλίση 6°: πκ + 300 χλστ

### Συνολικό μήκος:

840 χλστ με Βάθος καθίσματος 48

### Συνολικό ύψος:

950 χλστ με Ύψος πλάτης 45

### Βάρος σε κιλά:

από 6,2 κιλά

### Μέγιστο φορτίο:

Krypton R 125 κιλά

### Ύψος καθίσματος:

Η επιλογή των πλαισίων, περονών και τροχίσκων, καθώς και το μέγεθος πίσω τροχών 610 χιλιοστών - 635 χιλιοστών, (24", 25") καθορίζεται τα ύψη καθισμάτων που μπορούν να επιτευχθούν.

Κανονικά		Ελαχ.	Μέγ.	Κανονικά		Ελαχ.	Μέγ.
	Συνολικό μήκος με υποστηρίγματα ποδιών	700 χλστ	840 χλστ		Γωνία επιφάνειας καθίσματος	0°	15°
	Συνολικό πλάτος	620 χλστ	760 χλστ		Αποτελεσματικό βάθος καθίσματος	340 χλστ	480 χλστ
	Μήκος σε αναδίπλωση	Δεν ισχύει	Δεν ισχύει		Αποτελεσματικό πλάτος καθίσματος	320 χλστ	460 χλστ
	Πλάτος σε αναδίπλωση	Δεν ισχύει	Δεν ισχύει		Ύψος επιφάνειας καθίσματος από το έδαφος στο μπροστινό άκρο	430 χλστ	570 χλστ
	Ύψος σε αναδίπλωση	Δεν ισχύει	Δεν ισχύει		Γωνία πλάτης	69°	105°
	Συνολικό βάρος	6,4 κιλά	13,0 κιλά		Ύψος πλάτης	250 χλστ	450 χλστ
	Κλίση/διαβάθμιση για τις ασφαλίσεις τροχών	0°	7°		ακτίνα στροφής		700 χλστ
	Βάρος του πιο βαρύ μέρους	-	2,1 κιλά με πίσω τροχό 24" *		Απόσταση από το υποστήριγμα ποδιών έως το κάθισμα	360 χλστ	520 χλστ
	Στατική ευστάθεια κατηφορικά	10°	10°		Γωνία από πόδι έως κάθισμα	92°	100°
	Στατική ευστάθεια ανηφορικά με σωλήνες κατά της ανατροπής	10°	10°		Απόσταση από το υποστήριγμα βραχιόνων έως το κάθισμα	Δεν ισχύει	Δεν ισχύει
	Στατική ευστάθεια πλευρικά	10°	10°		Μπροστινή θέση της δομής υποστηρίγματος βραχίονα	Δεν ισχύει	Δεν ισχύει
	Δυναμική ευστάθεια - ανηφορικά Κατανάλωση ενέργειας	Δεν ισχύει	Δεν ισχύει		Διάμετρος τροχού χειρός	540 χλστ	567 χλστ
	Πάνω από εμπόδια	Δεν ισχύει	Δεν ισχύει		Οριζόντια τοποθέτηση του άξονα	20 mm	104 mm

\*Στάνταρ τροχός με στεφάνι ώθησης από ανοξείδωτο ατσάλι

Η αναπηρική πολυθρόνα συμμορφώνεται με τα ακόλουθα πρότυπα:

α) Απαιτήσεις και δοκιμές για αντοχή στο στατικό ηλεκτρισμό, αντίσταση στις συγκρούσεις και αντοχή στην καταπόνηση (ISO 7176-8).

β) Συστήματα τροφοδοσίας και ελέγχου για ηλεκτρικές αναπηρικές πολυθρόνες, απαιτήσεις και δοκιμές (ISO 7176-14).

γ) Περιβαλλοντική δοκιμή σύμφωνα με το πρότυπο ISO 7176-9.

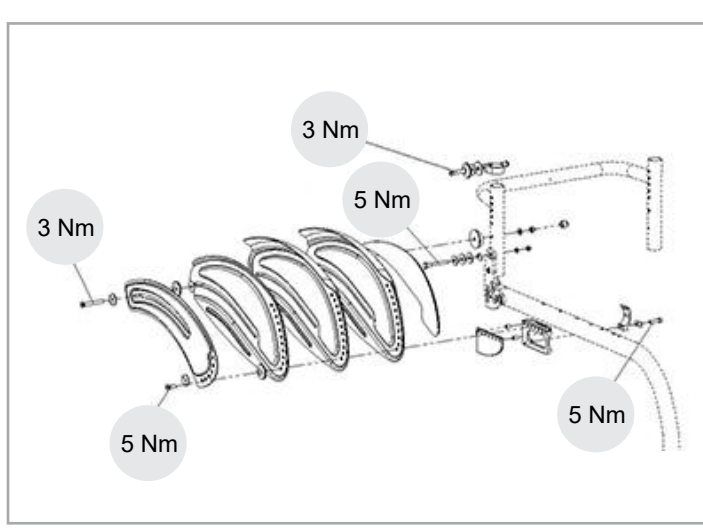
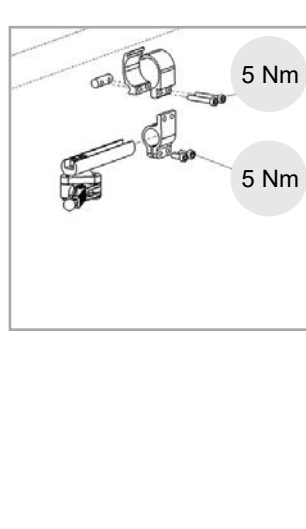
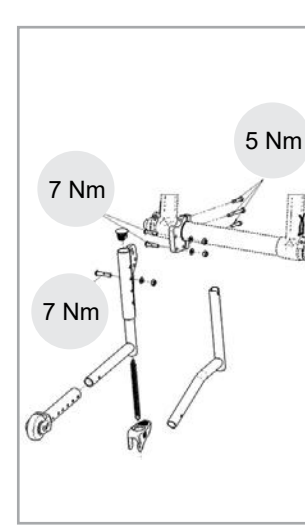
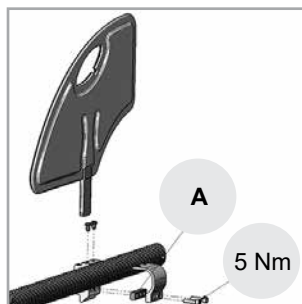
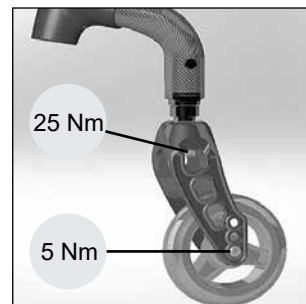
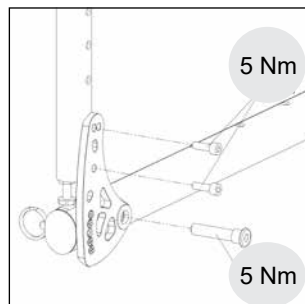
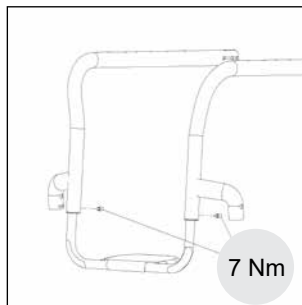
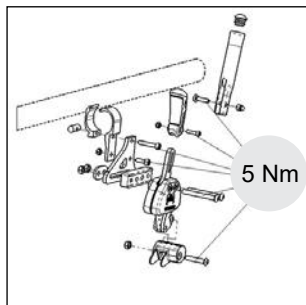
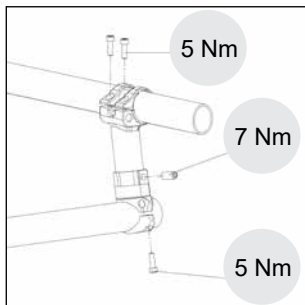
δ) Αντίσταση ευφλεκτότητας των μερών με επένδυση σύμφωνα με το ISO 7176-16 (EN 1021-1/2)

Ναι  
δεν ισχύει.  
δεν ισχύει.  
Ναι

Μικρός τροχός	Περόνη	Τύπος πλαισίου (σκελετού)	Ύψος μπροστινού καθίσματος σε χλστ	Ύψος πίσω καθίσματος σε χλστ
3" (76,2 χλστ)	98 χλστ x 32 χλστ	Χαμηλό	430	430 - 300
			440	440 - 310
			450	450 - 320
		Υψηλό	470	470 - 340
			480	480 - 350
			490	490 - 360
	111 χλστ x 32 χλστ	Χαμηλό	440	440 - 310
			450	450 - 320
			460	460 - 330
		Υψηλό	480	480 - 350
			490	490 - 360
			500	500 - 370
4" (101,6 χλστ)	98 χλστ x 32 χλστ	Χαμηλό	440	440 - 310
			450	450 - 320
			460	460 - 330
		Υψηλό	480	480 - 350
			490	490 - 360
			500	500 - 370
	111 χλστ x 32 χλστ	Χαμηλό	450	450 - 320
			460	460 - 330
			470	470 - 340
		Υψηλό	490	490 - 360
			500	500 - 370
			510	510 - 380
	111 χλστ x 45 χλστ	Χαμηλό	450	450 - 320
			460	460 - 330
			470	470 - 340
		Υψηλό	490	490 - 360
			500	500 - 370
			510	510 - 380
	123 χλστ x 45 χλστ	Χαμηλό	450	450 - 320
			460	460 - 330
			470	470 - 340
		Υψηλό	480	480 - 350
			490	490 - 360
			500	500 - 370
			510	510 - 380
			520	520 - 370

Μικρός τροχός	Περόνη	Τύπος πλαισίου (σκελετού)	Ύψος μπροστινού καθίσματος σε χλστ	Ύψος πίσω καθίσματος σε χλστ
5" (127 χλστ)	98 χλστ x 32 χλστ	Χαμηλό	460	460 - 330
			470	470 - 340
		Υψηλό	500	500 - 370
			510	510 - 380
	111 χλστ x 32 χλστ	Χαμηλό	460	460 - 330
			470	470 - 340
			480	480 - 350
		Υψηλό	500	500 - 370
			510	510 - 380
			520	520 - 390
	111 χλστ x 45 χλστ	Χαμηλό	470	470 - 340
			480	480 - 350
		Υψηλό	510	510 - 380
			520	520 - 390
	123 χλστ x 45 χλστ	Χαμηλό	470	470 - 340
			480	480 - 350
			490	490 - 360
			500	500 - 370
Υψηλό		510	510 - 380	
		520	520 - 390	
		530	530 - 400	
		540	540 - 410	
6" (152,4 χλστ)	123 χλστ x 45 χλστ	Χαμηλό	500	500 - 370
			510	510 - 380
	Υψηλό	540	540 - 410	
		550	550 - 420	

## 12.0 Ροπή



**A** Για να αποφύγετε τη ζημιά στο σωλήνα άνθρακα, βεβαιωθείτε ότι ο αποστάτης βρίσκεται στη θέση του.

### ΡΟΠΗ.

**ΣΗΜΕΙΩΣΗ:** Όταν καθορίζονται ρυθμίσεις ροπής, συνιστάται ένθερμα να χρησιμοποιηθεί μέτρο ροπής (δεν περιλαμβάνεται) για να επαληθευτεί ότι έχει επιτευχθεί η σωστή προδιαγραφή ροπής.  
Εάν δεν παρέχονται άλλες πληροφορίες, η γενική ροπή για τις βίδες M6 είναι 7 Nm.

**ΠΡΟΣΟΧΗ:** Μερικές από τις βίδες που χρησιμοποιούνται κατά την κατασκευή έχουν ασφάλιση σπειρωμάτων (μπλε κουκκίδα στα σπειρώματα) και μπορούν να χαλαρωθούν και να σφικτούν το μέγιστο μέχρι τρεις φορές, μετά πρέπει να αντικατασταθούν με νέες βίδες. Θα πρέπει επίσης να εφαρμόσετε ασφάλιση σπειρωμάτων Loctite™ 243 στις βίδες και μετά να τις επανατοποθετήσετε.



Sunrise Medical S.r.l.  
Via Riva, 20 – Montale  
29122 Piacenza  
Italia  
Tel.: +39 0523 573111  
Fax: +39 0523 570060  
www.SunriseMedical.it

Sunrise Medical AG  
Erlenauweg 17  
CH-3110 Münsingen  
Schweiz/Suisse/Svizzera  
Fon +41 (0)31 958 3838  
Fax +41 (0)31 958 3848  
www.SunriseMedical.ch

Sunrise Medical AS  
Delitoppen 3  
1540 Vestby  
Norge  
Telefon: +47 66 96 38 00  
post@sunrisemedical.no  
www.SunriseMedical.no

Sunrise Medical AB  
Neogatan 5  
431 53 Mölndal  
Sweden  
Tel.: +46 (0)31 748 37 00  
post@sunrisemedical.se  
www.SunriseMedical.se

MEDICCO s.r.o.  
H – Park, Heršpická 1013/11d,  
639 00 Brno  
Czech Republic  
Tel.: (+420) 547 250 955  
Fax: (+420) 547 250 956  
www.medicco.cz  
info@medicco.cz  
Bezplatná linka 800 900 809

Sunrise Medical Aps  
Mårkærvej 5-9  
2630 Taastrup  
Denmark  
+45 70 22 43 49  
info@sunrisemedical.dk  
Sunrisemedical.dk

Sunrise Medical Australia  
11 Daniel Street  
Wetherill Park NSW 2164  
Australia  
Ph: +61 2 9678 6600  
E: enquiries@sunrisemedical.com.au  
www.SunriseMedical.com.au

Sunrise Medical  
North American Headquarters  
2842 Business Park Avenue  
Fresno, CA, 93727, USA  
(800) 333-4000  
(800) 300-7502  
www.SunriseMedical.com



Sunrise Medical GmbH  
Kahlbachring 2-4  
69254 Malsch/Heidelberg  
Deutschland  
Tel.: +49 (0) 7253/980-0  
Fax: +49 (0) 7253/980-222  
www.SunriseMedical.de

Sunrise Medical  
Thorns Road  
Brierley Hill  
West Midlands  
DY5 2LD  
England  
Phone: 0845 605 66 88  
Fax: 0845 605 66 89  
www.SunriseMedical.co.uk

Sunrise Medical S.L.  
Polígono Bakiola, 41  
48498 Arrankudiaga – Vizcaya  
España  
Tel.: +34 (0) 902142434  
Fax: +34 (0) 946481575  
www.SunriseMedical.es

Sunrise Medical Poland  
Sp. z o.o.  
ul. Elektronowa 6,  
94-103 Łódź  
Polska  
Telefon: + 48 42 275 83 38  
Fax: + 48 42 209 35 23  
E-mail: pl@sunrisemedical.de  
www.Sunrise-Medical.pl

Sunrise Medical HCM B.V.  
Vossenbeemd 104  
5705 CL Helmond  
The Netherlands  
T: +31 (0)492 593 888  
E: customerservice@sunrisemedical.nl  
www.SunriseMedical.nl  
www.SunriseMedical.eu  
(International)

Sunrise Medical SAS  
ZAC de la Vrillonnerie  
17 Rue Michaël Faraday  
37170 Chambray-Lès-Tours  
Tel : +33 (0) 2 47 55 44 00  
Email: info@sunrisemedical.fr  
www.sunrisemedical.fr

