

**SUNRISE
MEDICAL.****QUICKIE****ATTITUDE**

Ref. 1/2018 (Obowiązuje do 31.12.2018)

Faktura dla:
Nazwa firmy/Nazwisko i imię:
Ulica:
Miasto: Kod pocztowy:
E-Mail:
Tel: Faks:Dostarczyć do:
Nazwa firmy/Nazwisko i imię:
Ulica:
Miasto: Kod pocztowy:
E-Mail:
Tel: Faks:Data zamówienia:
Zamówienie nr:
Ilość zamawiana:

Przeznaczony dla:

 Zamówienie Obliczenie Built 4 meNr zamówienia Sunrise:
● = Standard = Opcja płatna
○ = Opcja bezpłatna**Art. nr: 47500000 / 47500001 IC****Maks. masa ciała użytkownika
MASA CIAŁA UŻYTKOWNIKA**

Obowiązkowa informacja, aby zapewnić prawidłową konfigurację

ATTITUDE - WYBÓR MODELU

ATT010801	<input type="checkbox"/> ATTITUDE Manualny 30 przerzutek; 3-biegowa przerzutka Dual Drive zintegrowana w piaście, zewnętrzna 10 rzędowa kasetą, manetka typu trigger shifter, tylnia i przednia lampka; prędkościomierz; stacja dokująca; hamulce tarczowe; uchwyt, ergonomiczna korbka typu v-crank.	Cena podstawowa brutto	13 700,00 zł
ATT010802	<input type="checkbox"/> ATTITUDE Hybrydowy 10 rzędowa kasetą; manetka typu trigger shift; 14,5 Ah akumulator litowo-jonowy; wspomaganie napędu do maks. 25 km/h; przednia i tylna lampka; stacja dokująca; kółka postojowe, uchwyt, ergonomiczna korbka typu v-crank, hamulce tarczowe; prędkościomierz zintegrowany z wyświetlaczem.	Cena podstawowa brutto	20 900,00 zł
ATT072101	<input checked="" type="checkbox"/> Wyświetlacz standardowy, monochromatyczny		
ATT072102	<input type="checkbox"/> Wyświetlacz kolorowy (z opcją Bluetooth dla Smartphone)		590,00 zł
FMG-MJ02-3187-02	B4M: przyciski do sterowania dla tetraplegików		
ATT010803	<input type="checkbox"/> ATTITUDE Elektryczny Prędkość 6 km/h (standard); kierownica; hamulce tarczowe; 9 Ah akumulator litowo-jonowy; przednia i tylna lampka; stacja dokująca; prędkościomierz zintegrowany z wyświetlaczem, kółka postojowe.	Cena podstawowa brutto	16 800,00 zł
ATT072111	<input checked="" type="checkbox"/> Dźwignia przerzutki po prawej stronie		
ATT072112	<input type="checkbox"/> Dźwignia przerzutki po lewej stronie		
3203	B4Me option: Soft start dla przystawki ATTITUDE elektrycznej (4)		

POMIARY WÓZKA**MODEL WÓZKA INWALIDZKIEGO** - który będzie używany z przystawką *ATTITUDE*

<input type="checkbox"/>	Model (tylko z ramą z zamkniętym przodem-FF)	Przystawki kompatybilne z modelami innych firm:	Cena brutto zł
<input type="checkbox"/>	Easy Life T	<input type="checkbox"/> Kuschall K-serie; KSL (1)	1 500 zł
<input type="checkbox"/>	Easy Life RT	<input type="checkbox"/> Kuschall Advance, Champion (1)	750 zł
<input type="checkbox"/>	Easy Life	<input type="checkbox"/> Otto Bock Avantgarde CS/CLT (1,2)	1 050 zł
<input type="checkbox"/>	Easy Life R	<input type="checkbox"/> Otto Bock Motus CS (1,2)	1 050 zł
<input type="checkbox"/>	Neon 2	<input type="checkbox"/> RGK Tiga (1)	750 zł
<input type="checkbox"/>	Xenon	<input type="checkbox"/> Meyra Avanti Pro (1)	1 050 zł
<input type="checkbox"/>	Argon ²	<input type="checkbox"/> Meyra Hurricane (1)	1 050 zł
<input type="checkbox"/>	Helium (3)	<input type="checkbox"/> ProAktiv Traveler (1)	1 050 zł
		<input type="checkbox"/> ProAktiv Speedy (1)	1 050 zł
		<input type="checkbox"/> Progeo Joker (1)	750 zł
		<input type="checkbox"/> Panthera S2, S3, U2, U2/U3 light (1)	1 050 zł

Szerokość ramy
(zewnętrzne powierzchnie rurki ramy)**SZEROKOŚĆ RAMY WÓZKA Z PRZODU** - mierzona od zewnętrznych rurek ramy

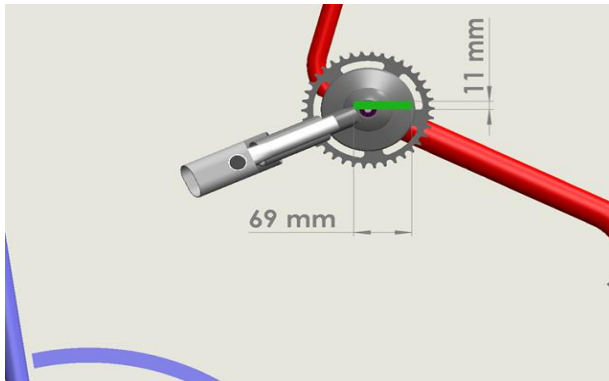
<input type="checkbox"/>	26 cm	<input type="checkbox"/>	28 cm	<input type="checkbox"/>	30 cm	<input type="checkbox"/>	32 cm	<input type="checkbox"/>	34 cm	<input type="checkbox"/>	36 cm	<input type="checkbox"/>	38 cm	<input type="checkbox"/>	40 cm	<input type="checkbox"/>	42 cm	<input type="checkbox"/>	44 cm	<input type="checkbox"/>	46 cm
--------------------------	-------	--------------------------	-------	--------------------------	-------	--------------------------	-------	--------------------------	-------	--------------------------	-------	--------------------------	-------	--------------------------	-------	--------------------------	-------	--------------------------	-------	--------------------------	-------

Ważne: maksymalna szerokość siedziska w wózku to 46 cm

- (1) Potwierdź dostępność opcji z autoryzowanym dystrybutorem produktów Sunrise Medical
(2) Tylko dla ram bez taliowania
(3) Tylko z opcją widelców i elementami montażowymi dla przystawek rowerowych
(4) B4M: opcja dodatkowo płatna, wydłużony czas realizacji zamówienia

ATTITUDE regulacja i konfiguracja

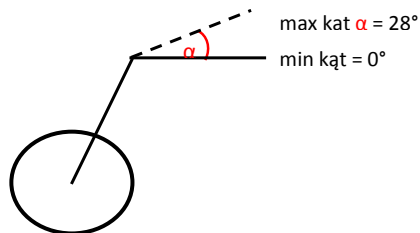
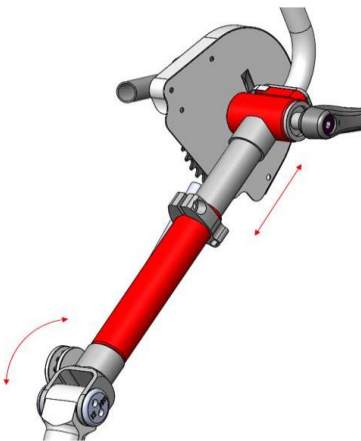
ATTITUDE przystawka manualna / hybrydowa - zakres pozycji korby



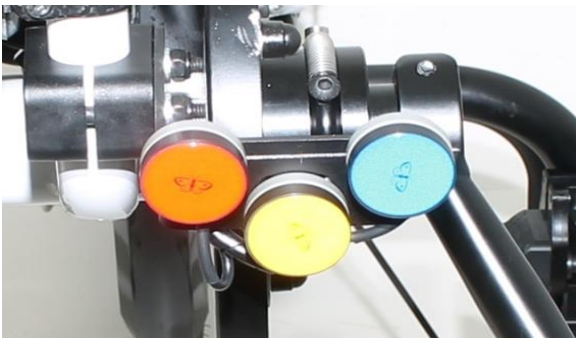
ATTITUDE przystawka manualna i hybrydowa - widelec z regulacją kąta i głębokości do ustawienia kierownicy (ATT080035)

Regulacja głębokości: 100mm (+/- 50mm w porównaniu z widelcem standardowym) stale regulowany

Regulacja kąta: od 0° (równoległe do podłoża) do 28°
stale regulowany

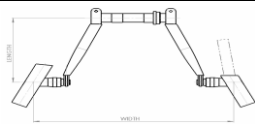


FMG-MJ02-3187-02 - Tetra operation for ATTITUDE Hybrid



FMG-MA03-3201-01 Adaptation link -2 to + 6 cm



ATTITUDE		Manualna	Hybrydowa	Elektryczna	Cena brutto zł
<ul style="list-style-type: none"> ● = Standard ○ = Opcja bezpłatna □ = Opcja płatna 					
WIDELCE					
ATT080034	● Standardowy	x	x	x	
ATT080035	□ Z regulacją kąta i głębokości do ustawienia kierownicy	x	x	-	1 450 zł
OPONY					
ATT070104	○ Opony, pneumatyczne, odporne na przebicie, z bieżnikiem, Schwalbe Marathon Plus Evolution	x	x	-	
ATT070110	○ Opony, pneumatyczne, z bieżnikiem, Mountainbike	x	x	x	
ATT070111	○ Opony, pneumatyczne, z bieżnikiem, Big Apple	-	-	x	
BIEGI I PRZERZUTKI					
3-biegowa przerzutka Dual Drive zintegrowana w piaście					
ATT070046	● 3-biegowa przerzutka Dual Drive zintegrowana w piaście, 10 rzędowa kasetka	x	-	-	
ATT070045	● Przerzutka, manetka typu trigger shifter	x	-	-	
ATT070042	□ Przerzutka, manetka obrotowa, 10-biegowa (1)	x	-	-	559 zł
ATT070043	○ 8-biegowa przerzutka i hamulec zintegrowane w piaście	x	-	-	
10 rzędowa kasetka, manetka typu trigger shift dla przystawki Hybrydowej					
ATT070045	● Przerzutka, manetka typu trigger shifter	-	x	-	
ATT070042	□ Przerzutka, manetka obrotowa, 10-biegowa	-	x	-	559 zł
ATT070048	● Montowana po prawej stronie	-	x	-	
ATT070047	○ Montowana po lewej stronie	-	x	-	
ATT070044	□ Przerzutka typu universal, cynglowa	-	x	-	1 090 zł
KORBA I KIEROWNICA - niestandardowa długość, szerokość i kształt możliwe tylko poprzez B4Me					
ATT080022	● V-crank, standard Długość: 17 cm Szerokość: 47 cm	x	x	-	
					
ATT080023	○ Uchwyt, pionowy, kąt 10°, okrągły, średnica 30 mm	x	x	-	
ATT080027	□ Quad, stabilizator na rękę dla tetraplegików	x	x	-	535 zł
ATT080028	□ Quad, stabilizator na ramię dla tetraplegików	x	x	-	580 zł
ATT080024	○ Uchwyt, pionowy, kąt 10°, okrągły, średnica 40 mm	x	x	-	
ATT080025	□ Uchwyt, pionowy, kąt 25°, owalny, średnica 37 x 21 mm	x	x	-	399 zł
ATT080026	□ Uchwyt, pionowy, kąt 25°, owalny, średnica 47 x 23 mm	x	x	-	399 zł
KIEROWNICA I WSPORNIK KIEROWNICY (tylko do przystawki elektrycznej)					
ATT080050	○ Standardowy wspornik kierownicy z regulacją wysokości	-	-	x	
ATT080051	□ Wspornik kierownicy z regulacją wysokości i głębokości	-	-	x	190 zł
HAMULCE TARCZOWE - tarcza 160 mm; hamulce do jazdy i parkowania					
ATT060050	● Hamulec, w manetce (nieдоступny z 8-biegową przerzutką i hamulcem zintegrowanym w piaście)	x	x	x	
ATT060053	□ Hamulece typu Performance	x	x	x	70 zł
ATT060102	● po prawej stronie	x	x	x	
ATT060101	○ po lewej stronie	x	x	x	
ATT060052	□ Hamulec (podwójny), ręczny (3) (nieдоступny z 8-biegową przerzutką i hamulcem zintegrowanym w piaście)	x	x	-	353 zł
ATT060051	□ Hamulec, zintegrowany w piaście (nieдоступny z 8-biegową przerzutką i hamulcem zintegrowanym w piaście)	x	x	-	1 450 zł
OPCJE PRĘDKOŚĆ					
ATT000025	● Maksymalna prędkość 6 km/h	-	-	x	
ATT000027	○ Maksymalna prędkość 10 km/h	-	-	x	
ATT000028	○ Maksymalna prędkość 15 km/h	-	-	x	
ATT000026	○ Maksymalna prędkość 23 km/h (2)	-	-	x	
AKUMULATOR - ładowarka w zestawie					
ATT160020	● Akumulator, Litowo-jonowy, 14,5 Ah	-	x	-	
ATT160021	● Akumulator, Litowo-jonowy, 9 Ah	-	-	x	
ATT160022	□ Akumulator, Litowo-jonowy, 13,4 Ah	-	-	x	999 zł
ATT090088	□ Dodatkowy akumulator, Litowo-jonowy, 14,5 Ah	-	x	-	3 700 zł
ATT090086	□ Dodatkowy akumulator, Litowo-jonowy, 9 Ah	-	-	x	1 970 zł
ATT090087	□ Dodatkowy akumulator, Litowo-jonowy, 13,4 Ah	-	-	x	2 678 zł
ATT090091	□ Dodatkowa ładowarka, przystawka Hybrydowa	-	x	-	750 zł
ATT090089	□ Dodatkowa ładowarka, przystawka Elektryczna	-	-	x	350 zł
AKCESORIA					
ATT090074	● Przednia & tylna lampa	x	x	x	
ATT090080	● Prędkościomierz (zintegrowany wyświetlacz dla przystawek: Hybrydowej i Elektrycznej)	x	x	x	
ATT090095	□ Czarny błotnik na śrubę	x	x	x	175 zł
ATT090067	□ Lusterko wsteczne	x	x	x	139 zł
ATT090081	□ Uchwyt na bidon	x	x	x	85 zł
ATT090082	□ Uchwyt na sakwę	x	x	x	299 zł
ATT090024	□ Pompka wysokociśnieniowa (0 - 11 bar)	x	x	x	295 zł
ATT090084	□ Dodatkowe obciążnik, wymienny, 5kg, do zwiększenia przyczepności	x	x	x	319 zł
ATT090085	□ Dzwonek	x	x	x	60 zł
ATT090041	□ Zestaw narzędzi	x	x	x	75 zł
ATT090096	□ Pokrowiec	x	x	x	139 zł
<p>(1) tylko dla 10-biegowej przerzutki, przełącznik dla 3-biegowej piasty.</p> <p>(2) tylko w krajach, gdzie dopuszczona jest wyższa prędkość jazdy lub dla użytku na terenie prywatnym. Opcja możliwa do zamówienia tylko po podpisaniu przez ostatecznego Użytkownika potwierdzenia na ostatniej stronie formularza!</p> <p>(3) hamulec postojowy, szczykowy</p>					<p>Strona internetowa www.Sunrise-Medical.pl © Sunrise Medical 2018 3/6</p>

ATTITUDE opcje



Opona, pneumatyczna, odporna na przebicia, z bieżnikiem, Schwalbe



Opona, pneumatyczna, z bieżnikiem, Mountainbike



Przerzutka, manetka typu trigger shifter



Przerzutka, manetka obrotowa, 10-biegowa



Przerzutka typu uniwersal, cynglowa



Uchwyt, pionowy, kąt 10°, okrągły, średnica 30 mm



Quad, stabilizator na rękę dla tetraplegików



Quad, stabilizator na ramię dla tetraplegików



Uchwyt, pionowy, kąt 25°, owalny



Hamulec, zintegrowany w piaście



Czarny błotnik na śrubę



Lusterko wsteczne



Uchwyt na bidon



Uchwyt na sakwę



Pompka wysokociśnieniowa (0 - 11 bar)



Dodatkowe obciążnik, wymienny, 5 kg, do zwiększenia przyczepności



Dzwonek



Zestaw narzędzi

ATTITUDE

● = Standard ○ = Opcja bezpłatna □ = Opcja płatna

KOLORY - aby zweryfikować wybór kolorów można skorzystać z próbnika kolorów

ATT100101	○ 01 Biały (RAL 9010)	ATT100801	○ Osłona na łańcuch	ATT100901	○ Kierownica
ATT100102	○ 02 Srebrny połyskujący	ATT100802	○ Osłona na łańcuch	ATT100902	○ Kierownica
ATT100103	○ 03 Srebrny matowy	ATT100803	○ Osłona na łańcuch	ATT100903	○ Kierownica
ATT100104	○ 04 Srebrny	ATT100804	○ Osłona na łańcuch	ATT100904	○ Kierownica
ATT100105	○ 06 Żółty słoneczny	ATT100805	○ Osłona na łańcuch	ATT100905	○ Kierownica
ATT100106	○ 07 Jasnozielony połyskujący (limonka)	ATT100806	○ Osłona na łańcuch	ATT100906	○ Kierownica
ATT100107	○ 08 Jasnozielony matowy (limonka)	ATT100807	○ Osłona na łańcuch	ATT100907	○ Kierownica
ATT100110	○ 14 Niebieski	ATT100810	○ Osłona na łańcuch	ATT100910	○ Kierownica
ATT100111	○ 15 Ciemnoniebieski połyskujący	ATT100811	○ Osłona na łańcuch	ATT100911	○ Kierownica
ATT100112	○ 16 Ciemnoniebieski matowy	ATT100812	○ Osłona na łańcuch	ATT100912	○ Kierownica
ATT100113	○ 19 Fioletowy połyskujący	ATT100813	○ Osłona na łańcuch	ATT100913	○ Kierownica
ATT100114	○ 20 Fioletowy matowy	ATT100814	○ Osłona na łańcuch	ATT100914	○ Kierownica
ATT100115	○ 21 Czerwony rubinowy	ATT100815	○ Osłona na łańcuch	ATT100915	○ Kierownica
ATT100116	○ 22 Jasnoczerwony	ATT100816	○ Osłona na łańcuch	ATT100916	○ Kierownica
ATT100117	○ 23 Czerwono-malinowy matowy	ATT100817	○ Osłona na łańcuch	ATT100917	○ Kierownica
ATT100118	○ 24 Pomarańczowy połyskujący	ATT100818	○ Osłona na łańcuch	ATT100918	○ Kierownica
ATT100120	○ 27 Grafitowy metalizowany	ATT100820	○ Osłona na łańcuch	ATT100920	○ Kierownica
ATT100121	○ 28 Platynowy metalizowany	ATT100821	○ Osłona na łańcuch	ATT100921	○ Kierownica
ATT100122	○ 29 Czarny połyskujący	ATT100822	○ Osłona na łańcuch	ATT100922	○ Kierownica
ATT100123	○ 31 Czarny matowy	ATT100823	○ Osłona na łańcuch	ATT100923	○ Kierownica
ATT100124	○ 32 Śnieżnobiały	ATT100824	○ Osłona na łańcuch	ATT100924	○ Kierownica
ATT100125	○ 33 Różowy	ATT100825	○ Osłona na łańcuch	ATT100925	○ Kierownica
ATT100126	○ 34 Ciemnoczekoladowy metalizowany	ATT100826	○ Osłona na łańcuch	ATT100926	○ Kierownica
ATT100127	○ 35 Błękit nieba metalizowany	ATT100827	○ Osłona na łańcuch	ATT100927	○ Kierownica
ATT100128	○ 36 Cyjan metalizowany	ATT100828	○ Osłona na łańcuch	ATT100928	○ Kierownica
ATT100129	○ 37 Pomarańczowy metalizowany	ATT100829	○ Osłona na łańcuch	ATT100929	○ Kierownica
ATT100131	○ 39 Cappuccino metalizowany	ATT100831	○ Osłona na łańcuch	ATT100931	○ Kierownica
ATT100132	○ 40 Kiwi metalizowany	ATT100832	○ Osłona na łańcuch	ATT100932	○ Kierownica
ATT100133	○ 41 Róż metalizowany (brokatowy)	ATT100833	○ Osłona na łańcuch	ATT100933	○ Kierownica
ATT100134	○ 42 Antracyt metalizowany	ATT100834	○ Osłona na łańcuch	ATT100934	○ Kierownica
ATT100135	○ 43 Lazurowy, ciemnoniebieski	ATT100835	○ Osłona na łańcuch	ATT100935	○ Kierownica

UWAGI DOTYCZĄCE ZAMÓWIEN SPECJALNYCH - wypełnić w celu otrzymania kalkulacji; termin realizacji może ulec zmianie.

FMG-MJ02-3187-02 - Przyciski dla tetraplegika (ATTITUDE Hybrydowa) - **2590 zł**

FMG-MJ02-3187-01 - Przyciski dla tetraplegika w przerzutce UNIVERSAL (ATTITUDE Manualna & Hybrydowa) - **850 zł**

FMG-MA03-3201-01 Adaptation link -2 to + 6 cm (ATTITUDE Manualna, Hybrydowa i Elektryczna) - **1490 zł**

3203 Soft start (ATTITUDE Elektryczna)



Quickie ATTITUDE - Cena podstawowa brutto

Cena opcji brutto zł
Opakowanie i transport zł
B4M zł
Cena całkowita brutto zł

Sunrise Medical Poland Sp. z o.o.
ul. Elektronowa 6, 94-103 Łódź
Tel. 42 275 83 38
Faks 42 209 35 23

E-mail: pl@sunrisemedical.de
GIOŚ E0020629BW
www.sunrise-medical.pl

Strona internetowa
www.Sunrise-Medical.pl
© Sunrise Medical 2018 5/6



SUNRISE
MEDICAL.

QUICKIE

ATTITUDE

POTWIERDZENIE

Chcielibyśmy podkreślić, że użytkowanie elektrycznej przystawki rowerowej ATTITUDE w wersji 23km/h jest dopuszczone do ruchu drogowego tylko w niektórych krajach. Dla krajów, w których obowiązuje ograniczenie prędkości, dozwolone jest jedynie użytkowanie przystawki na terenie prywatnym.

W przypadku ograniczenia prędkości wynikającego z obowiązujących przepisów o ruchu drogowym w danym kraju, elektryczna przystawka rowerowa ATTITUDE w wersji 23km/h, może nie być dopuszczona do ruchu C12 ruchu drogowego, jak również użytkowania jej na wyznaczonych ścieżkach rowerowych. Użytkownik zobowiązany jest do samodzielnego zapoznania się z prawodawstwem w danym kraju i sprawdzeniu czy wymagane jest obowiązkowe ubezpieczenie elektrycznej przystawki ATTITUDE w wersji 23km/h.

Podczas składania zamówienia, prosimy o potwierdzenie podpisem, że wszystkie informacje są zrozumiałe, a złożone zamówienie na elektryczną przystawkę rowerową ATTITUDE w wersji 23km/h ma być zrealizowane i dostarczone.

Jeśli będę użytkował elektrycznej przystawki rowerowej ATTITUDE w wersji 23km/h w innym kraju, zobowiązuję się do zapoznania z przepisami o ruchu drogowym tego kraju przez jej użytkowaniem.

Niniejszym potwierdzam, że świadomie zobowiązuję się przestrzegać przepisów o ruchu drogowym kraju, w którym będę użytkował elektrycznej przystawki rowerowej ATTITUDE w wersji 23 km/h.

Data i podpis Użytkownika: _____